

Документ подписан простой электронной подписью
Информация о владельце:
ФИО: Железнов Лев Михайлович
Должность: ректор
Дата подписания: 17.01.2018
Уникальный программный ключ:
7f036de85c233e341493b4c0e48bb3a18c939f51

Федеральное государственное бюджетное
образовательное учреждение высшего образования
«Кировский государственный медицинский университет»
Министерства здравоохранения Российской Федерации

УТВЕРЖДАЮ
И.о. ректора Л.М. Железнов
« 27 » июня 2018 г.

РАБОЧАЯ ПРОГРАММА ДИСЦИПЛИНЫ **«Педиатрия»**

Специальность 31.05.03 Стоматология

Направленность (профиль) ОПОП - Стоматология

Форма обучения: очная

Срок освоения ОПОП 5 лет

Кафедра пропедевтики детских болезней
Кафедра инфекционных болезней

Рабочая программа дисциплины разработана на основе:

- 1) ФГОС ВО по специальности 31.05.03 Стоматология, утвержденного Министерством образования и науки РФ «09» февраля 2016 г., приказ № 96.
- 2) Учебного плана по специальности 31.05.03 Стоматология, одобренного ученым советом ФГБОУ ВО Кировский ГМУ Минздрава России «27» июня 2018 г. протокол № 5.

Рабочая программа дисциплины одобрена:

кафедрой пропедевтики детских болезней «27» июня 2018 г. (протокол № 14)

Заведующий кафедрой В.А. Беляков

кафедрой инфекционных болезней «27» июня 2018 г. (протокол № 4)

Заведующий кафедрой А.Л. Бондаренко

Учёным советом стоматологического факультета «27» июня 2018 г. (протокол № 7)

Председатель ученого совета факультета С.Н. Громова

Центральным методическим советом «27» июня 2018 г. (протокол № 1)

Председатель ЦМС Е.Н. Касаткин

Разработчики:

доцент кафедры пропедевтики
детских болезней А.Н. Токарев

доцент кафедры инфекционных
болезней С.В. Барамзина

Рецензенты

Заведующий кафедрой педиатрии Кировского ГМУ Я.Ю. Иллек

Заместитель главного врача
по поликлинической работе
КОГБУЗ "Детский клинический
консультативно-диагностический центр" Э.В. Дудырева

ОГЛАВЛЕНИЕ

Раздел 1. Перечень планируемых результатов обучения по дисциплине (модулю), соотнесенных с планируемыми результатами освоения ОПОП	4
1.1. Цель изучения дисциплины (модуля)	4
1.2. Задачи изучения дисциплины (модуля)	4
1.3. Место дисциплины (модуля) в структуре ОПОП	4
1.4. Объекты профессиональной деятельности	4
1.5. Виды профессиональной деятельности	4
1.6. Формируемые компетенции выпускника	4
Раздел 2. Объем дисциплины (модуля) и виды учебной работы	6
Раздел 3. Содержание дисциплины (модуля), структурированное по темам (разделам)	7
3.1. Содержание разделов дисциплины (модуля)	7
3.2. Разделы дисциплины (модуля) и междисциплинарные связи с обеспечиваемыми (последующими) дисциплинами	8
3.3. Разделы дисциплины (модуля) и виды занятий	8
3.4. Тематический план лекций	8
3.5. Тематический план практических занятий (семинаров)	12
3.6. Самостоятельная работа обучающегося	18
3.7. Лабораторный практикум	18
3.8. Примерная тематика курсовых проектов (работ), контрольных работ	18
Раздел 4. Перечень учебно-методического и материально-технического обеспечения дисциплины (модуля)	18
4.1. Перечень учебно-методического обеспечения для самостоятельной работы обучающихся по дисциплине (модулю)	18
4.2. Перечень основной и дополнительной литературы, необходимой для освоения дисциплины (модуля)	18
4.2.1. Основная литература	18
4.2.2. Дополнительная литература	18
4.3. Перечень ресурсов информационно-телекоммуникационной сети «Интернет», необходимых для освоения дисциплины (модуля)	19
4.4. Перечень информационных технологий, используемых для осуществления образовательного процесса по дисциплине (модулю), программного обеспечения и информационно-справочных систем	19
4.5. Описание материально-технической базы, необходимой для осуществления образовательного процесса по дисциплине (модулю)	20
Раздел 5. Методические рекомендации по организации изучения дисциплины (модуля)	20
Раздел 6. Методические указания для обучающихся по освоению дисциплины (модуля)	23
Раздел 7. Оценочные средства для проведения текущего контроля и промежуточной аттестации обучающихся по дисциплине (модулю)	23

Раздел 1. Перечень планируемых результатов обучения по дисциплине (модулю), соотнесенных с планируемыми результатами освоения ОПОП

1.1. Цель изучения дисциплины (модуля)

Целью освоения учебной дисциплины «Педиатрия» изучение основных анатомо-физиологических особенностей детского организма; особенностей течения основных заболеваний в детском возрасте и взаимосвязи патологии зубочелюстной системы и заболеваний других органов и систем у детей; вопросы лечения и профилактики детских болезней.

1.2. Задачи изучения дисциплины (модуля)

- предупреждение возникновения заболеваний среди населения путем проведения профилактических и противоэпидемиологических мероприятий;
- изучить особенности методик исследования органов и систем детей различного возраста;
- обучение принципам рационального питания детей раннего возраста;
- научить диагностировать наиболее часто встречающиеся заболевания раннего и старшего детского возраста;
- научить оказанию неотложной помощи при острых ситуациях формирование знаний и умений, выработка практических навыков, обеспечивающих клиническую диагностику наиболее часто встречающихся детских инфекционных болезней, а также карантинных инфекций,
- ознакомить с рациональным использованием лабораторных и инструментальных методов обследования больных, определением лечебной тактики врача-стоматолога в зависимости от нозологии, включая элементы неотложной терапии, а также проведение первичных противоэпидемических мероприятий.
- формирование навыков общения с больным с учетом этики и деонтологии в зависимости от выявленной патологии и характерологических особенностей пациентов.

1.3. Место дисциплины (модуля) в структуре ОПОП:

Дисциплина «Педиатрия» относится к блоку Б 1. Дисциплины вариативной части, обязательные дисциплины.

Основные знания, необходимые для изучения дисциплины формируются при изучении дисциплин: Биология, Сестринское дело, Фармакология.

Является предшествующей для изучения дисциплин: Инфекционные болезни, фтизиатрия; Эпидемиология; Внутренние болезни, клиническая фармакология.

1.4. Объекты профессиональной деятельности

Объектами профессиональной деятельности выпускников, освоивших рабочую программу дисциплины, являются: физические лица (пациенты); население.

1.5. Виды профессиональной деятельности

Изучение данной дисциплины направлено на подготовку к следующим видам профессиональной деятельности: профилактическая.

1.6. Формируемые компетенции выпускника

Процесс изучения дисциплины (модуля) направлен на формирование у выпускника следующих компетенций:

№ п/п	Номер/индекс компетенции	Результаты освоения ОПОП (содержание компетенции)	Перечень планируемых результатов обучения по дисциплине (модулю)			Оценочные средства	
			Знать	Уметь	Владеть	для текущего контроля	для промежуточной аттестации
1	2	3	4	5	6	7	8

1	2	3	4	5	6	7	8
1.	ОПК-9	способностью к оценке морфофункциональных, физиологических состояний и патологических процессов в организме человека для решения профессиональных задач	ЗЗ. Современные методы клинической, лабораторной и инструментальной диагностики ... общесоматических заболеваний, закономерности функционирования отдельных органов и систем, основные методики обследования и оценки функционального состояния организма	УЗ. Проводить физикальное обследование пациента различного возраста (осмотр, пальпация, аускультация, измерение артериального давления, определение характеристик пульса, частоты дыхания), интерпретировать результаты лабораторно-инструментальных ...; сделать заключение о состоянии ... общесоматического здоровья	ВЗ. Методами функциональной диагностики; интерпретацией результатов объективного осмотра, лабораторных, инструментальных методов диагностики	Собеседование, решение ситуационных задач, тестирование, прием практических навыков	Собеседование, решение ситуационных задач, тестирование, прием практических навыков
2.	ПК-1	способностью и готовностью к осуществлению комплекса мероприятий, направленных на сохранение и укрепление здоровья и включающих в себя формирование здорового образа жизни, предупреждение возникновения и (или) распространения стоматологических	ЗЗ. Этиологию, эпидемиологию, патогенез наиболее часто встречающихся инфекционных, паразитарных и неинфекционных заболеваний; причины и условия возникновения и распространения неинфекционных заболеваний	УЗ. Осуществлять комплекс необходимых первичных профилактических мероприятий в очагах инфекционных болезней; использовать инструктивно-методические документы, регламентирующие профилак-	ВЗ. Приемами эпидемиологической диагностики приоритетных нозологических форм; правилами проведения противоэпидемических мероприятий в очаге; методами санитарно-просветительной работы по ги-	Собеседование, решение ситуационных задач, тестирование, прием практических навыков	Собеседование, решение ситуационных задач, тестирование, прием практических навыков

1	2	3	4	5	6	7	8
		заболеваний, их раннюю диагностику, выявление причин и условий их возникновения и развития, а также направленных на устранение вредного влияния на здоровье человека факторов среды его обитания	у населения; профилактические и противоэпидемические мероприятия	тическую и противоэпидемическую работу; осуществлять комплекс первичных профилактических мероприятий неинфекционных заболеваний.	гигиеническим вопросам; методами профилактики антропонозных и зоонозных инфекций с различными путями передачи; навыками популяционной диагностики; теоретическими и методическими основами профилактики наиболее распространенных неинфекционных заболеваний.		

Раздел 2. Объем дисциплины (модуля) и виды учебной работы

Общая трудоемкость дисциплины составляет 3 зачетные единицы, 108 часов.

Вид учебной работы		Всего часов	Семестр
1			№ 6
Контактная работа (всего)		72	72
в том числе:			
Лекции (Л)		20	20
Практические занятия (ПЗ)		52	52
Самостоятельная работа (всего)		36	36
В том числе:			
подготовка:			
- к практическим занятиям		24	24
- к текущему контролю		6	6
- к промежуточной аттестации		6	6
Вид промежуточной аттестации	Зачет	зачет	зачет
	экзамен	контактная работа (ПА)	-
		самостоятельная работа	-
Общая трудоемкость (часы)		108	108
Зачетные единицы		3	3

Раздел 3. Содержание дисциплины (модуля), структурированное по темам (разделам)

3.1. Содержание разделов дисциплины (модуля)

№ п/п	Код компетенции	Наименование раздела дисциплины (модуля)	Содержание раздела (темы разделов)
1	2	3	4
1.	ОПК-9 ПК-1	Пропедевтика детских болезней	Знакомство со структурой и организацией работы детской больницы, схемой истории болезни, сбором анамнеза у детей. Анатомо-функциональные особенности детского возраста.
			Грудное вскармливание. Принципы грудного вскармливания. Прикорм.
			Искусственное вскармливание. Молочные смеси, используемые для искусственного вскармливания. Смешанное вскармливание. Гипогалактия, профилактика и лечение.
			АФО кожи, подкожно-жировой клетчатки, лимфатического аппарата у детей, костно-мышечной системы. Методика обследования. Аномалии конституции. Рахит. Хронические расстройства питания.
			АФО органов кроветворения у детей. Методы исследования системы крови у детей в возрастном аспекте. Анемии у детей.
2.	ОПК-9 ПК-1	Основные заболевания детского возраста	Методы исследования органов дыхания у детей. Дыхательная недостаточность у детей. Синдром бронхиальной обструкции. Методы диагностики. Принципы терапии. Бронхиальная астма и аллергический ринит.
			Пневмонии у детей.
			Железодефицитные анемии у детей раннего возраста. Этиология, клиника, лабораторные критерии, принципы лечения.
			Диагностика и функциональные методы исследования при заболеваниях желудочно-кишечного тракта и печени у детей. Хронические заболевания верхних отделов органов пищеварения и патология гепатобилиарной системы.
			Заболевания почек у детей. Клиническая, лабораторная и инструментальная диагностика заболеваний почек и мочевыводящих путей у детей.
3.	ОПК-9 ПК-1	Детские инфекции	Герпетическая инфекция, ветряная оспа, опоясывающий герпес, инфекционный мононуклеоз. Паротитная инфекция.
			Скарлатина, корь, краснуха, энтеровирусная инфекция.

3.2. Разделы дисциплины (модуля) и междисциплинарные связи с обеспечиваемыми (последующими) дисциплинами

№ п/п	Наименование обеспечиваемых (последующих) дисциплин	№ № разделов данной дисциплины, необходимых для изучения обеспечиваемых (последующих) дисциплин		
		1	2	3
1	Инфекционные болезни, фтизиатрия	+	+	+
2	Эпидемиология	-	-	+
3	Внутренние болезни, клиническая фармакология	+	+	+

3.3. Разделы дисциплины (модуля) и виды занятий

№ п/п	Наименование раздела дисциплины (модуля)	Л	ПЗ	ЛЗ	Сем	СРС	Всего часов
1	2	3	4	5	6	7	8
1	Пропедевтика детских болезней	11	28			22	51
2	Основные заболевания детского возраста	5	13			8	36
3	Детские инфекции	4	9			6	19
	Зачетное занятие		2				2
	Вид промежуточной аттестации:	зачет					зачет
	Итого:	20	52			36	108

3.4. Тематический план лекций

№ п/п	№ раздела дисциплины	Тематика лекций	Содержание лекций	Трудоемкость (час)
				6 сем.
1	2	3	4	5
1	1	Педиатрия как наука о здоровом и больном ребенке. Этика и деонтология. Периоды детства, их характеристика. Оценка состояния здоровья детей.	Педиатрия как наука о закономерностях развития ребенка, причинах и механизмах заболевания, лечения и предупреждения. Основные пути развития отечественной педиатрии. Выдающиеся отечественные педиатры, их роль в развитии педиатрии. Периоды детского возраста. Анатомо-физиологические особенности органов и систем в различные возрастные периоды. Основные особенности периодов детства как предрасполагающие факторы возрастной патологии. Связь аномалий и пороков развития зубочелюстной системы с наследственными забо-	2

1	2	3	4	5
			леваниями, неблагоприятным течением беременности, наличием генитальной и экстрагенитальной патологии, вредными привычками, влияние недоношенности и незрелости ребенка.	
2	1	Питание детей раннего возраста. Грудное, искусственное и смешанное вскармливание. Современные адаптированные смеси. Принципы выбора молочных смесей.	Лактация. Значение молозива для новорожденного. Первое прикладывание к груди в род. зале. Преимущества естественного вскармливания. Правила введения прикорма. Блюда прикорма, сроки их введения. Сроки и правила отнятия ребенка от груди. Классификация смесей. Смесей для недоношенных. Лечебные смеси. Характеристика основных смесей, используемых в питании Показания к назначению смешанного вскармливания. Признаки голодания. Гипогалактия, степени, виды. Профилактика и лечение	2
3	1,2	Возрастные особенности органов пищеварения у детей и подростков, связь с патологией. Функциональные расстройства желудка. Заболевания верхних отделов пищеварительного тракта у детей.	АФО пищеварительной системы. Функциональная и инструментальная диагностика заболеваний желудочно-кишечного тракта. ФРЖ. Современные методы клинической и лабораторной диагностики. Принципы лечения и диспансерного наблюдения. Дискинезии желчевыводящих путей.	2
4	1,2	Железодефицитные анемии у детей раннего возраста. Этиология, клиника, лабораторные критерии, принципы лечения.	Кроветворение после рождения. Особенности состава периферической крови детей различного возраста, изменение типов гемоглобина. Лабораторные и инструментальные методы исследования системы крови и кроветворения. Этиология, патогенез. Клинико-гематологическая характеристика анемий. Дефицитные анемии. Краткие сведения об обмене железа. Принципы диагностики и лечения.	2
5	1,2	Рахит: этиология, патогенез, клиника, классификация. Со-	Анатомо-физиологические особенности костной и мышечной системы. Семиотика нарушений костной ткани (остеомалация, остеопороз,	2

1	2	3	4	5
		временные методы неспецифической и специфической профилактики и лечения рахита. Связь рахита с заболеваниями зубочелюстной системы.	разрастание остеоидной ткани). Современные данные об обмене кальция и фосфора, о метаболизме и действии витамина Д. Патогенез рахита. Классификация. Клинические и биохимические проявления в зависимости от степени тяжести, периода болезни и течения процесса. Критерии диагностики рахита. Особенности течения современного рахита. Профилактика и лечение рахита. Роль профилактики и лечения рахита в физиологическом созревании зубочелюстной системы.	
6	1,2	Проблемы неонатологии. Анатомо-физиологические особенности новорожденного и недоношенного ребенка. Принципы ухода.	Влияние здоровья матери и течение беременности на развитие плода. Перинатальная смертность и ее роль в структуре младенческой смертности. Проблема невынашивания беременности и особенности недоношенных новорожденных. Оценка функциональной зрелости. Адаптация к внешней среде. Асфиксия новорожденного, этиология. Клиника, классификация, реанимационная помощь новорожденному, родившемуся в асфиксии.	2
7	1,2	Возрастные особенности дыхательной системы. Бронхиальная астма у детей.	Анатомо-физиологические особенности системы дыхания. Типы и частота дыхания в различные возрастные периоды. Возрастные особенности этапов дыхания (легочное и тканевое). Инструментальные и функциональные методы исследования органов дыхания (спирография, пневмотахометрия, пикфлоуметрия, бронхолегочные методы, рентгенография легких). Этиология и формы бронхиальной астмы. Патогенез приступа удушья. Особенности патогенеза и клиники у детей раннего возраста. Клиническая картина приступного и внеприступного периода бронхиальной астмы. Диагностика и дифференциальная диагностика. Принципы ступенчатого подхода к базисному лечению, оказанию неотложной помощи при приступе бронхиальной астмы.	2
8	2	Пневмонии у детей. Особенности клиники и	Частота распространения пневмоний в раннем возрасте. Современная классификация пневмоний.	2

1	2	3	4	5
		диагностики в зависимости от возраста детей.	Клиническая картина и лечебная тактика в зависимости от вида возбудителя. Клинические и рентгенологические признаки острой пневмонии и бронхита.	
9	3	Острые кишечные инфекции и гепатиты у детей	<p>Мотивация изучения ОКИ у детей. Особенности этиологии и эпидемиологии. Сопоставление путей поражения с инкубационным периодом, уровнем поражения ЖКТ, механизмы развития диареи, сопоставление механизмов диареи и клинических проявлений. Сопоставление механизмов развития диареи и видов дегидратации. Критерии постановки топического диагноза уровня поражения ЖКТ. Клинические критерии диагностики неотложных состояний при ОКИ у детей. Классификация ОКИ. Особенности изменений слизистых полости рта и ротоглотки при ОКИ. Методы диагностики ОКИ. Основные принципы лечения ОКИ у детей. Профилактика и противоэпидемические мероприятия.</p> <p>Мотивация изучения гепатитов у детей. Особенности этиологии и эпидемиологии вирусных гепатитов. Особенности желтух (надпеченочных, печеночных, подпеченочных). Особенности гепатитов по этиологии. Основные характеристики периодов ВГ. Особенности изменения слизистых полости рта и ротоглотки при ВГ. Фульминантные гепатиты. Печеночно-клеточная недостаточность. Лабораторные синдромы. Основные принципы терапии. Профилактика и противоэпидемические мероприятия.</p>	2
10	3	ОРВИ и дифтерия. Поражения слизистых рта и ротоглотки при воздушно-капельных инфекциях у детей.	<p>Этиология, эпидемиология, клиника, лечение и профилактика гриппа, парагриппа, РС-инфекции, аденовирусной инфекции, дифтерии. Поражения слизистых рта и ротоглотки при воздушно-капельных инфекциях. Неотложные состояния (нейротоксикоз, ИТШ, дыхательная недостаточность, стенозирующие ларингиты, обструктивный бронхит); так-</p>	2

1	2	3	4	5
			тика лечения.	
Итого:				20

3.5. Тематический план практических занятий (семинаров)

№ п/п	№ раздела дисциплины	Тематика практических занятий (семинаров)	Содержание практических (семинарских) занятий	Трудоемкость (час)
				б сем.
1	2	3	4	5
1	1	Знакомство с организацией и принципами работы детской больницы. Особенности сбора анамнеза у детей и их родителей. Физическое развитие. Методика и способы оценки.	История болезни, как медицинский, судебный документ. Основные разделы истории болезни. Изменение основных антропометрических параметров. Техника антропометрических измерений Основные закономерности роста и развития детей.	5
2	1	Комплексная оценка состояния здоровья детей. Семиотика нарушений физического развития. Половое развитие. Психомоторное развитие детей. Анатомо-физиологические особенности нервной системы и органов чувств у детей. Развитие статических и психических функций. Оценка психомоторного развития.	Понятие об акселерации, ретардации. Понятие о нанизме, гигантизме, гипостатуре. Классификация задержки роста. Основные этапы полового развития. Оценка полового созревания. Понятие о биологическом возрасте. Комплексная оценка физического развития детей. Морфологические и функциональные особенности мозга у ребенка. Рост и дифференцировка структур ЦНС. Сроки формирования и угасания основных рефлексов новорожденных. Особенности развития органов чувств. Закономерности формирования двигательной активности. Ведущие линии НПР. Комплексная оценка НПР у детей 1-го года Условно-рефлекторная деятельность. Ведущие линии НПР детей старше года. Методы оценки психомоторного развития детей дошкольного возраста.	5
3	1	Вскармливание новорожденных и детей первого года. Грудное вскармливание, преимущества. Время и техника	Лактация. Состав молозива, переходного, зрелого молока. Значение молозива для новорожденного. Первое прикладывание к груди в родзале. Противопоказания к раннему прикладыванию к груди со стороны матери и ребенка. Способ-	5

1	2	3	4	5
		<p>введения прикорма. Гипогалактия, профилактика, лечение. Искусственное и смешанное вскармливание. Современные адаптированные смеси для вскармливания детей. Питание детей старше года.</p>	<p>бы расчета количества молока для новорожденного. Преимущества естественного вскармливания. Противопоказания и затруднения кормления грудью со стороны матери и ребенка. Техника прикладывания ребенка к груди. Потребность детей в основных пищевых ингредиентах. Признаки готовности ребенка к введению прикорма. Прикорм и необходимость его введения. Правила введения прикорма, сроки их введения. Сроки и правила отнятия ребенка от груди. Гипогалактия, степени, виды. Причины гипогалактии. Профилактика и лечение. Адаптация коровьего молока к женскому. Классификация смесей. Смеси для недоношенных. Лечебные смеси. Характеристика основных смесей, используемых в питании. Показания к искусственному вскармливанию. Техника искусственного вскармливания и критерии оценки его эффективности. Ошибки при проведении искусственного вскармливания. Показания к назначению смешанного вскармливания. Техника и правила докармливания. Методы определения количества докорма. Потребность детей в основных пищевых ингредиентах.</p>	
4	1,2	<p>Особенности методики обследования детей. Анатомо-физиологические особенности кожи, подкожной клетчатки, лимфоузлов, костно-мышечной системы. Семиотика нарушений. Методика оценки осанки. Состояние опорно-двигательного аппарата. Рахит. Диагностика.</p>	<p>Морфологические и функциональные особенности кожи и подкожно-жировой клетчатки у детей. АФО лимфатических узлов, костно-мышечной системы у детей. Семиотика нарушений. Методика исследования кожи, подкожно-жировой клетчатки, лимфоузлов и костно-мышечной системы у детей. Основные морфологические элементы сыпи. Семиотика сыпи у детей. Методика оценки осанки. Современные данные об обмене кальция и фосфора, о метаболизме и действии витамина Д. Роль витамина Д, паратормона, тиреокальцитонина и цитратов в поддержании фосфорно-кальциевого гомеостаза в физиологических условиях. Патогенез ра-</p>	5

1	2	3	4	5
		<p>Клинические, биохимические, рентгенологические изменения, свойственные разным фазам рахита. Дифференциальный диагноз с рахитоподобными заболеваниями. Гипервитаминоз «Д». Аномалии конституции.</p>	<p>рахита. Классификация. Клинические и биохимические проявления в зависимости от степени тяжести, периода болезни и течения процесса. Критерии диагностики рахита. Особенности течения современного рахита. Профилактика: антенатальная, постнатальная, специфическая, неспецифическая. Лечение. Рахитоподобные заболевания. Основные клинические проявления и принципы дифференциальной диагностики. Экссудативный, лимфатико-гипопластический и нервно-атритический диатезы. Клинические проявления. Врачебная тактика. Влияние аномалий обмена на предрасположенность и течение заболеваний в детском возрасте. Варианты аллергических реакций у детей в различные возрастные периоды.</p>	
5	1,2	<p>Особенности кроветворения у детей. Дефицитные анемии. Клинико-гематологическая характеристика. Дифференциальный диагноз. Общие принципы лечения железодефицитной анемии.</p>	<p>Особенности состава периферической крови детей различного возраста. Методика исследования системы крови и кроветворения у детей. Особенности жалоб и данных анамнезов у детей с поражением системы крови. Лабораторные и инструментальные методы исследования. Классификация анемий. Этиология, патогенез. Развитие дефицита железа в организме (пренатальные, латентный дефицит железа, железодефицитная анемия). Клинико-гематологическая характеристика легкой, среднетяжелой и тяжелой форм железодефицитной анемии. Общие принципы лечения железодефицитной анемии. Составление плана профилактических и лечебных мероприятий. Расчет дозы препаратов железа для перорального и парентерального введения. Гемолитические анемии. Этиология. Клиника. Диагностика. Принципы лечения. Наследственный микросфероцитоз. Апластические и гипопластические анемии. Этиология. Клиника, диагностика. Принципы лечения.</p>	5
6	1,2	Анатомо-	АФО системы дыхания. Типы и ча-	5

1	2	3	4	5
		<p>физиологические особенности органов дыхания у детей. Методика обследования. Функциональные тесты. Бронхиты детей. Особенности острой пневмонии. Бронхиальная астма. Оказание неотложной помощи при приступе бронхиальной астмы.</p>	<p>стота дыхания в различные возрастные периоды. Методы обследования органов дыхания. Особенности перкуссии и аускультации грудной клетки у детей раннего возраста. Механизм пуэрильного дыхания, Инструментальные и функциональные методы исследования органов дыхания (спирография, пневмотахометрия, пикфлоуметрия, бронхолегочные методы, рентгенография легких). Частота распространения пневмоний в раннем возрасте. Современная классификация пневмоний. Клиническая картина и лечебная тактика в зависимости от вида возбудителя. Бронхиты (острый, обструктивный, рецидивирующий) этиология, патогенез, клиники, диагностика и лечение. Бронхиолит. Бронхиальная астма. Предрасполагающие факторы в развитии бронхиальной астмы у детей. Особенности этиологии (аллергические и неаллергические факторы и их роль в возникновении приступа у детей). Особенности патогенеза бронхиальной астмы у детей. Классификация бронхиальной астмы у детей. Клиника основных форм бронхиальной астмы у детей. Особенности клиники у детей раннего возраста. Диагностика бронхиальной астмы у детей. Пикфлоуметрический контроль. Дифференциальная диагностика (обструктивный бронхит, муковисцидоз, наследственная и врожденная патология легких). Критерии оценки тяжести приступа. Терапия острого приступа в зависимости от степени тяжести. Ингаляционная техника у детей. Базисная терапия бронхиальной астмы у детей. Ступенчатый подход к лечению. Первичная и вторичная профилактика бронхиальной астмы у детей.</p>	
7	1,2	Анатомо-физиологические особенности органов пищеварения у де-	Эмбриогенез органов пищеварения, его нарушения. АФО пищеварительной системы. Бактериальная флора кишечника, ее трансформация после рождения ребенка. Поня-	6

1	2	3	4	5
		<p>тей. Методика обследования. Функциональные заболевания ЖКТ. Заболевания верхних отделов пищеварительного тракта (хронический гастрит, гастродуоденит). Язвенная болезнь желудка и 12-перстной кишки у детей. Хронический колит. Запор. Дисбиоз кишечника.</p>	<p>тие о дисбиозе кишечника. Особенности методики обследования детей с поражением пищеварительной системы. Понятие о функциональном расстройстве желудка. Дискенизии ДЖВП. Роль нейроэндокринных и анатомических нарушений в развитии ЖВП. Клиника и лечение гипертонической и гипотонической дискинезии. Запоры. Причины запоров. Диагностика и лечение запоров у детей. Клиника. Диагностика, классификация хронического гастрита и гастродуоденита. Дифференциальный диагноз ХГД с панкреатитом, холециститом, энтероколитом. Лечение ХГ и ХГД в стационаре: режим. Диета, медикаментозная терапия, диспансерное наблюдение. Язвенная болезнь желудка и 12-перстной кишки. Этиология, патогенез, классификация, клиника. Осложнение язвенной болезни. Дифференциальный диагноз ЯБЖ и ЯБ ДПК с дискинезией желчевыводящих путей, холециститом, хроническим панкреатитом. Режим, диета, лечение, диспансерное наблюдение детей с язвенной болезнью.</p>	
8	1,2	<p>Анатомо-физиологические особенности органов мочевого выделения. Методика обследования. Клинико-лабораторная диагностика и функциональные пробы. Инфекция мочевыводящих путей. Острый и хронический пиелонефрит. Острый и хронический гломерулонефрит. Острая и хроническая почечная</p>	<p>Эмбриогенез органов мочевого выделения и мочеобразования для понимания аномалий развития и положения почек у детей. АФО мочевыводительной системы у детей различного возраста. Количество и состав мочи у детей различного возраста. Методика исследования органов мочеобразования и мочеотделения. Семиотика микроскопических изменений мочевого осадка. Функциональные и инструментальные методы исследования почек. Понятия об энурезе. Экстраренальные проявления поражения мочевыводительной системы у детей. ИМВП. Пиелонефрит. Этиология, патогенез. Классификация пиелонефрита у детей. Особенности клинической картины у детей раннего возраста. Лечение. Этиология, патогенез, иммунологические и пато-</p>	5

1	2	3	4	5
		недостаточность. Дисметаболические нефропатии.	логоанатомические изменения клинические варианты, их характеристика, лабораторная диагностика при остром гломерулонефрите. Дифференциальная диагностика (хронический ГН, ПН, врожденный и наследственный нефротический синдром. Осложнения и лечение прогноз, диспансерное наблюдение. Классификация, клиническая картина, лдиагноз хронического ГН. Особенности клинической картины (мембранозный ГН, фокально-сегментарный ГН, мебранозно-пролиферативный ГН). Дифференциальная диагностика хронического ГН с острым ГН, пиелонефритом, мочекаменной болезнью. Лечение в зависимости от морфологического варианта ГН, Понятие о хронической почечной недостаточности. Особенности клиники и изменений лабораторных показателей при нефритическом, нефротическом, изолированном мочевом и смешанном синдромах острого гломерулонефрита.	
9	3	Герпетическая инфекция, ветряная оспа, опоясывающий герпес, инфекционный мононуклеоз. Паротитная инфекция.	Инфекции, обусловленные вирусами простого герпеса 1 и 2 типов, вирусом варицелла-зостер, вирусом Эпштейна-Барра (эпидемиология, клиника, особенности поражения слизистых полости рта и ротоглотки, осложнения, лечение, профилактика). Паротитная инфекция. Этиология. Эпидемиология. Клиника. Особенности поражения слизистых полости рта и ротоглотки. Лечение. Профилактические меры при выявлении больного в детском коллективе. Активная иммунизация.	5
10	3	Скарлатина, корь, краснуха, энтеровирусная инфекция.	Этиология, эпидемиология, клиника, особенности поражения слизистых полости рта и ротоглотки, дифференциальный диагноз, лечение, профилактика данных заболеваний	4
	1-3	Зачетное занятие	Оценка знаний, умений, навыков по дисциплине и контроль освоения результатов в форме собеседова-	2

1	2	3	4	5
			ния, решения ситуационных задач, тестирования, приема практических навыков.	
Итого:				52

3.6. Самостоятельная работа обучающегося

№ п/п	№ семестра	Наименование раздела дисциплины (модуля)	Виды СРС	Всего часов
1	2	3	4	5
1	6	Пропедевтика детских болезней	подготовка: - к практическим занятиям - к текущему контролю - к промежуточной аттестации	22
2		Основные заболевания детского возраста	подготовка: - к практическим занятиям - к текущему контролю - к промежуточной аттестации	8
3		Детские инфекции	подготовка: - к практическим занятиям - к текущему контролю - к промежуточной аттестации	6
Итого часов в семестре:				36
Всего часов на самостоятельную работу:				36

3.7. Лабораторный практикум

Темы лабораторных работ:

- не предусмотрены

3.8. Примерная тематика курсовых проектов (работ), контрольных работ

- не предусмотрена

Раздел 4. Перечень учебно-методического и материально-технического обеспечения дисциплины (модуля)

4.1. Перечень учебно-методического обеспечения для самостоятельной работы обучающихся по дисциплине (модулю)

Сборники тестовых заданий, ситуационных задач, разработанные на кафедре.

4.2. Перечень основной и дополнительной учебной литературы, необходимой для освоения дисциплины (модуля)

4.2.1. Основная литература

№ п/п	Наименование	Автор (ы)	Год, место издания	Кол-во экземпляров в библиотеке	Наличие в ЭБС
1	2	3	4	5	6
1	Педиатрия: учебник с компакт-дискон для студентов стомат. факультетов	Под ред. Н.А. Геппе.	М.: ГЭОТАР-Медиа, 2009	29	-

4.2.2. Дополнительная литература

№ п/п	Наименование	Автор (ы)	Год, место издания	Кол-во экземпляров в библиотеке	Наличие в ЭБС
1	2	3	4	5	6
1	Педиатрия [Электронный ресурс]: учебник	под ред. Геппе.	М.: ГЭОТАР-Медиа, 2009.	-	ЭБС «Консультант студента»).
2	Детские болезни [Электронный ресурс]: учебник	под ред. Р.Р. Кильдияровой.	М.: ГЭОТАР-Медиа, 2015.	-	(ЭБС «Консультант студента»).

4.3. Перечень ресурсов информационно-телекоммуникационной сети «Интернет», необходимых для освоения дисциплины (модуля)

- <http://www.elib.kirovgma.ru/>
- <http://www.studentlibrary.ru/>
- <http://www.studmedlib.ru/>
- <http://www.meduniver.com/>
- <http://www.booksmed.com/>
- <http://www.mmbook.ru/>
- <http://www.elibrary.ru/>
- <http://www.rosmedlib.ru/>

4.4. Перечень информационных технологий, используемых для осуществления образовательного процесса по дисциплине (модулю), программного обеспечения и информационно-справочных систем

Для осуществления образовательного процесса используются учебные видеофильмы: объективный осмотр ребенка, первый год жизни, а также презентации, мультимедийные наглядные материалы по дисциплине.

В учебном процессе используется лицензионное программное обеспечение:

1. Договор Microsoft Office (версия 2007) №0340100010913000043_45106 от 02.09.2013г. (срок действия договора - бессрочный),
2. Договор Microsoft Office (версия 2010) № 340100010914000246_45106 от 23.12.2014г. (срок действия договора - бессрочный).
3. Договор Windows (версия 2003) №0340100010912000035_45106 от 12.09.2012г. (срок действия договора - бессрочный)
4. Договор Windows (версия 2010) № 340100010914000246_45106 от 23.12.2014г. (срок действия договора - бессрочный),
5. Договор Антивирус Kaspersky Endpoint Security для бизнеса – Стандартный Russian Edition. 100-149 Node 1 year Educational Renewal License от 12.07.2018, лицензии 685В-МУ\05\2018 (срок действия – 1 год),
6. Медицинская информационная система (КМИС) (срок действия договора - бессрочный),
7. Автоматизированная система тестирования Indigo Договор № Д53783/2 от 02.11.2015 (срок действия бессрочный, 1 год технической поддержки),
8. ПО FoxitPhantomPDF Стандарт, 1 лицензия, бессрочная, дата приобретения 05.05.2016 г.

Обучающиеся обеспечены доступом (удаленным доступом) к современным профессиональным базам данных и информационно-справочным системам:

- 1) Научная электронная библиотека e-LIBRARY. Режим доступа: <http://www.e-library.ru/>.
- 2) Справочно-поисковая система Консультант Плюс – ООО «КонсультантКиров».
- 3) «Электронно-библиотечная система Кировского ГМУ». Режим доступа: <http://elib.kirovgma.ru/>.
- 4) ЭБС «Консультант студента» - ООО «ИПУЗ». Режим доступа: <http://www.studmedlib.ru/>.

- 5) ЭБС «Университетская библиотека онлайн» - ООО «НексМедиа». Режим доступа: <http://www.biblioclub.ru>.
- 6) ЭБС «Консультант врача» - ООО ГК «ГЭОТАР». Режим доступа: <http://www.rosmedlib.ru/>
- 7) ЭБС «Айбукс» - ООО «Айбукс». Режим доступа: <http://ibooks.ru>.

4.5. Описание материально-технической базы, необходимой для осуществления образовательного процесса по дисциплине (модулю)

В процессе преподавания дисциплины (модуля) используются следующие специальные помещения:

- учебные аудитории для проведения занятий лекционного типа – каб. №406 (ул. К.Маркса, д. 137, учебный корпус № 1);
- учебные аудитории для проведения занятий семинарского типа (практических занятий): каб. № 81, 82, 84, 85 КОГБУЗ «Детский клинический консультативно-диагностический центра», г. Киров, ул. Красноармейская, 43; каб. № 47- КОГКУЗ «Кировский дом ребенка», г. Киров, проспект Строителей, 54/1;
- учебные аудитории для проведения групповых и индивидуальных консультаций: каб. № 70 - КОГБУЗ «Кировская областная детская клиническая больница», г. Киров, ул. Менделеева, 16;
- учебные аудитории для проведения текущего контроля и промежуточной аттестации: каб. № 72 - КОГБУЗ «Кировская областная детская клиническая больница», г. Киров, ул. Менделеева, 16;
- помещения для самостоятельной работы: читальный зал библиотеки г. Киров, ул. К.Маркса,137 (1 корпус);
- помещения для хранения и профилактического обслуживания учебного оборудования: каб. № 46 - КОГБУЗ «Кировская областная детская клиническая больница», г. Киров, ул. Менделеева, 16.

Специальные помещения укомплектованы специализированной мебелью и техническими средствами обучения, служащими для представления учебной информации большой аудитории.

Для проведения занятий лекционного типа предлагаются наборы демонстрационного оборудования и учебно-наглядных пособий, обеспечивающие тематические иллюстрации, соответствующие рабочей программе дисциплины (модуля).

Помещения для самостоятельной работы обучающихся оснащены компьютерной техникой с возможностью подключения к сети "Интернет" и обеспечены доступом в электронную информационно-образовательную среду организации.

Раздел 5. Методические рекомендации по организации изучения дисциплины (модуля)

Процесс изучения дисциплины предусматривает: контактную (работа на лекциях и практических занятиях) и самостоятельную работу.

Основное учебное время выделяется на классические лекционные и практические занятия (с использованием интерактивных технологий обучения), а также самостоятельную работу обучающихся.

В качестве основных форм организации учебного процесса по дисциплине выступают классические лекционные и практические занятия (с использованием интерактивных технологий обучения), а также самостоятельная работа обучающихся.

При изучении учебной дисциплины (модуля) обучающимся необходимо освоить практические умения по:

1. Целенаправленно собрать анамнез.
2. Провести измерение массы и роста, окружности головы, грудной клетки, бедра, плеча, голени.
3. Оценить полученные антропометрические данные по центильным таблицам.
4. Оценить половое развитие мальчика и девочки.
5. Дать комплексную оценку состояния здоровья ребенка.
6. Провести объективное обследование ребенка

7. Самостоятельный расчет питания для детей первого года жизни, находящихся на естественном, смешанном и искусственном вскармливании.
8. Оценить состояние кожи, выраженности подкожно-жирового слоя
9. Определить наличия отеков, тургора тканей
10. Определение мышечного тонуса и силы мышц, пальпация лимфатических узлов.
11. Оценка анализов крови здоровых детей разных возрастов и детей с анемиями. Составление индивидуальных планов лечения и профилактики рахита и анемии для курируемых больных.
12. Определить тип грудной клетки и ее эластичность. Оценить голосовое дрожжание.
13. Провести топографическую и сравнительную перкуссию легких.
14. Определить подвижность легочных краев. Определить тип дыхания.
15. Аускультативно оценить характер и звучность дыхания.
16. Провести осмотр полости рта.
17. Определить границы желудка методом аускультоаффрикации.
18. Пропальпировать печень, селезенку.
19. Определение границ печени методом перкуссии.
20. Определить размеры селезенки. Определить симптомы Георгиевского-Мосси, Мерфи, Ортнера-Грега, Менделя.
21. Определить наличие жидкости в брюшной полости (симптом "волны"). Определить зоны гиперестезии Захарьина-Геда.
22. Находить болевые точки Кера, Дежардена, Мейо-Робсона, Боаса, Оппенховского. Подготовить ребенка к рентгенологическим методам исследования. Подготовить ребенка к УЗИ органов пищеварения.
23. Составить план обследования и лечения при различных заболеваниях органов пищеварения.
24. Провести пальпацию почек в положении стоя и лежа. Провести пальпацию и перкуссию мочевого пузыря.
25. Определить болезненность мочеточниковых точек.
26. Определить наличие периферических отеков.
27. Измерить АД на руках.
28. Оценить общий анализ мочи, проба по Зимницкому, Нечипоренко, Адисса-Каковского. Оценить биохимические анализы крови, пробу Реберга, клиренс-тест по эндогенному креатинину.
29. Выявлять диагностические клинико-лабораторные признаки заболеваний, назначить лечение при афтозном стоматите.
30. Оценить характер сыпи на коже и слизистых.

При проведении учебных занятий кафедра обеспечивает развитие у обучающихся навыков командной работы, межличностной коммуникации, принятия решений, лидерских качеств (путем проведения интерактивных лекций, групповых дискуссий, ролевых игр, тренингов, анализа ситуаций и имитационных моделей, преподавания дисциплины (модуля) в форме курса, составленного на основе результатов научных исследований, проводимых Университетом, в том числе с учетом региональных особенностей профессиональной деятельности выпускников и потребностей работодателей).

Лекции:

Классическая лекция. Рекомендуется при изучении тем: «Педиатрия как наука о здоровом и больном ребенке. Этика и деонтология. Периоды детства, их характеристика. Оценка состояния здоровья детей», «Питание детей раннего возраста. Грудное, искусственное и смешанное вскармливание. Современные адаптированные смеси. Принципы выбора молочных смесей», «Возрастные особенности органов пищеварения у детей и подростков, связь с патологией. Функциональные расстройства желудка. Заболевания верхних отделов пищеварительного тракта у детей», «Железодефицитные анемии у детей раннего возраста. Этиология, клиника, лабораторные критерии, принципы лечения», «Рахит: этиология, патогенез, клиника, классификация. Современные методы неспецифической и специфической профилактики и лечения рахита. Связь рахита с заболеваниями зубочелюстной системы», «Проблемы неонатологии. Анатомо-физиологические особенности новорожденного и недоношенного ребенка. Принципы ухода», «Возрастные особенности дыхательной системы. Бронхиальная астма у детей», «Пневмонии у детей. Особенности клиники и диагно-

стики в зависимости от возраста детей», «Острые кишечные инфекции и гепатиты у детей», «ОРВИ и дифтерия. Поражения слизистых рта и ротоглотки при воздушно-капельных инфекциях у детей».

На лекциях излагаются темы дисциплины, предусмотренные рабочей программой, акцентируется внимание на наиболее принципиальных и сложных вопросах дисциплины, устанавливаются вопросы для самостоятельной проработки. Конспект лекций является базой при подготовке к практическим занятиям, к зачету, а также для самостоятельной работы.

Изложение лекционного материала рекомендуется проводить в мультимедийной форме. Смысловая нагрузка лекции смещается в сторону от изложения теоретического материала к формированию мотивации самостоятельного обучения через постановку проблем обучения и показ путей решения профессиональных проблем в рамках той или иной темы. При этом основным методом ведения лекции является метод проблемного изложения материала.

Практические занятия:

Практические занятия по дисциплине проводятся с целью приобретения практических навыков в области педиатрии.

Практические занятия проводятся в виде собеседований, обсуждений, дискуссий в микрогруппах, использования наглядных пособий, решения ситуационных задач, тестовых заданий.

Выполнение практической работы обучающиеся производят как в устном, так и в письменном виде, в виде презентаций и докладов.

Практическое занятие способствует более глубокому пониманию теоретического материала учебной дисциплины, а также развитию, формированию и становлению различных уровней составляющих профессиональной компетентности обучающихся.

При изучении дисциплины используются следующие формы практических занятий:

- практикум по темам: «Знакомство с организацией и принципами работы детской больницы. Особенности сбора анамнеза у детей и их родителей. Физическое развитие. Методика и способы оценки», «Комплексная оценка состояния здоровья детей. Семиотика нарушений физического развития. Половое развитие. Психомоторное развитие детей. Анатомо-физиологические особенности нервной системы и органов чувств у детей. Развитие статических и психических функций. Оценка психомоторного развития», «Вскармливание новорожденных и детей первого года. Грудное вскармливание, преимущества. Время и техника введения прикорма. Гипогалактия, профилактика, лечение. Искусственное и смешанное вскармливание. Современные адаптированные смеси для вскармливания детей. Питание детей старше года», «Особенности методики обследования детей. Анатомо-физиологические особенности кожи, подкожной клетчатки, лимфоузлов, костно-мышечной системы. Семиотика нарушений. Методика оценки осанки. Состояние опорно-двигательного аппарата. Рахит. Диагностика. Клинические, биохимические, рентгенологические изменения, свойственные разным фазам рахита. Дифференциальный диагноз с рахитоподобными заболеваниями. Гипервитаминоз «Д». Аномалии конституции», «Особенности кроветворения у детей. Дефицитные анемии. Клинико-гематологическая характеристика. Дифференциальный диагноз. Общие принципы лечения железодефицитной анемии», «Анатомо-физиологические особенности органов дыхания у детей. Методика обследования. Функциональные тесты. Бронхиты детей. Особенности острой пневмонии. Бронхиальная астма. Оказание неотложной помощи при приступе бронхиальной астмы», «Анатомо-физиологические особенности органов пищеварения у детей. Методика обследования. Функциональные заболевания ЖКТ. Заболевания верхних отделов пищеварительного тракта (хронический гастрит, гастроудоденит). Язвенная болезнь желудка и 12-перстной кишки у детей. Хронический колит. Запор. Дисбиоз кишечника», «Анатомо-физиологические особенности органов мочевого выделения. Методика обследования. Клинико-лабораторная диагностика и функциональные пробы. Инфекция мочевыводящих путей. Острый и хронический пиелонефрит. Острый и хронический гломерулонефрит. Острая и хроническая почечная недостаточность. Дисметаболические нефропатии», «Герпетическая инфекция, ветряная оспа, опоясывающий герпес, инфекционный мононуклеоз. Паротитная инфекция», «Скарлатина, корь, краснуха, энтеровирусная инфекция».

Самостоятельная работа:

Самостоятельная работа студентов подразумевает подготовку по всем разделам дисциплины

плины «Педиатрия» и включает подготовку к занятиям, текущему и промежуточному контролю.

Работа с учебной литературой рассматривается как вид учебной работы по дисциплине «Педиатрия» и выполняется в пределах часов, отводимых на её изучение (в разделе СРС). Каждый обучающийся обеспечен доступом к библиотечным фондам университета и кафедры. Во время изучения дисциплины обучающиеся (под контролем преподавателя) самостоятельно проводят работу с больными. Работа обучающегося в группе формирует чувство коллективизма и коммуникабельность. Обучение способствует воспитанию у обучающихся навыков общения с больным с учетом этико-деонтологических особенностей патологии и пациентов. Самостоятельная работа с пациентами способствует формированию должного с этической стороны поведения, аккуратности, дисциплинированности.

Исходный уровень знаний обучающихся определяется тестированием, собеседованием. Текущий контроль освоения дисциплины проводится в форме собеседования, решения ситуационных задач, тестирования, приема практических навыков.

В конце изучения дисциплины проводится промежуточная аттестация с использованием собеседования, решения ситуационных задач, тестирования, приема практических навыков.

Раздел 6. Методические указания для обучающихся по освоению дисциплины (модуля) (приложение А)

Изучение дисциплины следует начинать с проработки данной рабочей программы, методических указаний, прописанных в программе, особое внимание уделяется целям, задачам, структуре и содержанию дисциплины.

Успешное изучение дисциплины требует от обучающихся посещения лекций, активной работы на практических занятиях, выполнения всех учебных заданий преподавателя, ознакомления с базовыми учебниками, основной и дополнительной литературой. Лекции имеют в основном обзорный характер и нацелены на освещение наиболее трудных вопросов, а также призваны способствовать формированию навыков работы с научной литературой. Предполагается, что обучающиеся приходят на лекции, предварительно проработав соответствующий учебный материал по источникам, рекомендуемым программой.

Основным методом обучения является самостоятельная работа студентов с учебно-методическими материалами, научной литературой, Интернет-ресурсами.

Правильная организация самостоятельных учебных занятий, их систематичность, целесобразное планирование рабочего времени позволяют обучающимся развивать умения и навыки в усвоении и систематизации приобретаемых знаний, обеспечивать высокий уровень успеваемости в период обучения, получить навыки повышения профессионального уровня.

Основной формой промежуточного контроля и оценки результатов обучения по дисциплине является зачет. На зачете обучающиеся должны продемонстрировать не только теоретические знания, но и практические навыки, полученные на практических занятиях.

Постоянная активность на занятиях, готовность ставить и обсуждать актуальные проблемы дисциплины - залог успешной работы и положительной оценки.

Подробные методические указания к практическим занятиям и внеаудиторной самостоятельной работе по каждой теме дисциплины представлены в приложении А.

Раздел 7. Оценочные средства для проведения текущего контроля и промежуточной аттестации обучающихся по дисциплине (модулю) (приложение Б)

Оценочные средства – комплект методических материалов, нормирующих процедуры оценивания результатов обучения, т.е. установления соответствия учебных достижений запланированным результатам обучения и требованиям образовательной программы, рабочей программы дисциплины.

ОС как система оценивания состоит из следующих частей:

1. Перечня компетенций с указанием этапов их формирования в процессе освоения образовательной программы.
2. Показателей и критериев оценивания компетенций на различных этапах их формирования, описание шкал оценивания.

3. Типовых контрольных заданий и иных материалов.
4. Методических материалов, определяющих процедуры оценивания знаний, умений, навыков и (или) опыта профессиональной деятельности, характеризующих этапы формирования компетенций.

Оценочные средства для проведения текущего контроля и промежуточной аттестации по дисциплине представлены в приложении Б.

Федеральное государственное бюджетное
образовательное учреждение высшего образования
«Кировский государственный медицинский университет»
Министерства здравоохранения Российской Федерации

Кафедра пропедевтики детских болезней
Кафедра инфекционных болезней

Приложение А к рабочей программе дисциплины

**Методические указания для обучающихся по освоению дисциплины
«Педиатрия»**

Специальность 31.05.03 Стоматология
Направленность (профиль) ОПОП - Стоматология

Раздел 1. Пропедевтика детских болезней

Тема 1.1: Знакомство с организацией и принципами работы детской больницы. Особенности сбора анамнеза у детей и их родителей. Физическое развитие. Методика и способы оценки.

Цель: Ознакомить студентов с организацией работы детской больницы, с методикой сбора анамнеза. Изучить ведение медицинских документов в стационаре.

Задачи: Рассмотреть общие вопросы педиатрии. Изучить основные структурные подразделения детской больницы, историю болезни как медицинский и судебный документ. Разобрать основные разделы истории болезни. Обучить правилам и особенностям сбора анамнеза в педиатрии, а так же оценке общего состояния у детей.

Обучающийся должен знать: анатомо-физиологические, возрастно-половые и индивидуальные особенности строения и развития здорового и больного организма ребенка и подростка.

Обучающийся должен уметь:

- установить контакт с ребенком;
- собрать анамнез у родителей или детей;
- сделать заключение с выделением факторов риска;
- оценить степень тяжести состояния ребенка.

Обучающийся должен владеть:

- умениями правильного ведения медицинской документации;
- умениями использования результатов опроса пациента и физикального осмотра для оценки его здоровья, демонстрировать навыки применения этих методов в педиатрической практике.

Самостоятельная аудиторная работа обучающихся по теме:

1. Ответить на вопросы по теме занятия:

1. Понятие педиатрии, пропедевтика детских болезней, симптомодиагностика и синдромодиагностика.
2. Общие вопросы педиатрии.
3. Система охраны материнства и детства.
4. Детская поликлиника, стационар.
5. Возраст и возрастная периодизация в педиатрии.
6. Основные этапы анамнеза.
7. Особенности расспроса родителей и детей.
8. Основные принципы сбора анамнеза при различных заболеваниях.
9. Принципы и порядок общего осмотра больного ребенка.
10. Последовательность проведения объективного обследования органов и систем.

11. Понятие самочувствия и его отличие от состояния больного.
12. Критерии тяжести состояния больного острыми или хроническими заболеваниями.
13. Критерии тяжести состояния новорожденного и недоношенного ребенка.

2. Практическая работа.

Освоить практический навык: собрать анамнез конкретного ребенка и сделать по нему заключение.

3. Решить ситуационные задачи

1) Алгоритм разбора задач:

- представить теоретические знания по данной теме;
- применить эти знания в конкретной ситуации

2) Пример задачи с разбором по алгоритму:

Задача. Девочка в возрасте 7 дней, от 5-й беременности и 5 родов. Течение беременности и родов физиологическое. После рождения закричала сразу. Масса тела – 2950 г, длина тела – 52 см. Приложили к груди сразу после рождения. Выписана из роддома на 6-е сут. с массой тела 2800 г. Находится на естественном вскармливании. Семья неполная, мать воспитывает детей одна. Двое старших детей находятся в интернате, приходят домой только в выходные. Семья занимает 2 комнаты в коммунальной квартире. Имеются ли в ante- и постнатальном периоде неблагоприятные факторы, способные влиять на дальнейшее развитие ребенка или возникновение заболеваний?

Имеются неблагоприятные социальные факторы: неполная семья, многодетная семья с низким материальным достатком, неблагоприятные условия жизни.

3) Задачи для самостоятельного разбора на занятии:

1. Ребенок в возрасте 8 дней, от 2-й беременности, первых родов, от молодых, здоровых родителей. Первая беременность закончилась ее прерыванием за 5 мес до настоящей. Беременность протекала с токсикозом в 1-й половине, угрозой выкидыша, женщина была госпитализирована в отделение патологии беременности. Роды произошли на 38-й нед беременности. Общая продолжительность родов – 12 ч, безводный период – 10 ч. Родился мальчик, после рождения закричал сразу. Масса тела – 2950 г, длина тела – 49 см. Приложили к груди на 3-й день, сосал вяло. В дальнейшем прикладывали через кормление. Выписан из роддома на 6-й день. Масса на момент выписки – 2850 г. Имеются ли неблагоприятные факторы, способные влиять на дальнейшее развитие ребенка или возникновение заболеваний?

2. Ребенок 6 лет. Сознание нарушено (ступор, судороги); температура тела 39,5°C; выражены: токсикоз, менингеальные проявления; аппетит отсутствует; имеет место недостаточность ДС, ССС, ЦНС второй степени. Оцените общее состояние ребенка.

4. Задания для групповой работы

Освоить практический навык: Оценка общего состояния ребенка.

Цель работы: обучить оценке общего состояния ребенка.

Методика проведения работы (алгоритм освоения навыка):

При беседе с ребенком, его осмотре, знакомстве с его историей болезни студент выясняет следующие данные: Ребенок 10 лет, вял, апатичен, сонлив, умеренно выражены симптомы интоксикации, температура 38°C, сон не спокойный, аппетит снижен, имеет место легкая функциональная недостаточность ДС, ССС.

У данного ребенка состояние средней степени тяжести.

Результаты: записи в тетрадях.

Самостоятельная внеаудиторная работа обучающихся по теме:

Задания для самостоятельной внеаудиторной работы студентов по указанной теме:

1) Ознакомиться с теоретическим материалом по теме занятия с использованием конспектов лекций и/или рекомендуемой учебной литературы.

2) Ответить на вопросы для самоконтроля:

1. Понятие педиатрия, пропедевтика детских болезней, симптомодиагностика и синдромодиагностика.

2. Общие вопросы педиатрии.

3. Система охраны материнства и детства.

4. Детская поликлиника, стационар.

5. Возраст и возрастная периодизация в педиатрии.
6. Основные этапы анамнеза.
7. Особенности расспроса родителей и детей.
8. Основные принципы сбора анамнеза при различных заболеваниях.
9. Принципы и порядок общего осмотра больного ребенка.
10. Последовательность проведения объективного обследования органов и систем.
11. Понятие самочувствия и его отличие от состояния больного.
12. Критерии тяжести состояния больного острыми или хроническими заболеваниями.
13. Критерии тяжести состояния новорожденного и недоношенного ребенка.

3) Проверить свои знания с использованием тестового контроля:

1. Конкретизируйте, что изучает пропедевтика детских болезней:

- 1) семиотику заболеваний
- 2) причины и механизмы заболеваний
- 3) лечение заболеваний
- 4) предупреждение заболеваний

2. К внутриутробному этапу детства относится:

- 1) фаза эмбрионального развития
- 2) предконцепционный период
- 3) период формирования наследственности
- 4) период новорожденности

3. В период старшего школьного возраста чаще развиваются:

- 1) аномалии развития сердца
- 2) инфекционные заболевания ЖКТ
- 3) гнойно-септические заболевания
- 4) гастриты, язвенная болезнь

4. Данные о перенесенных заболеваниях и профилактических прививках имеют отношение к:

- 1) эпидемиологическому анамнезу
- 2) анамнезу жизни
- 3) анамнезу заболевания

5. Наличие факторов риска в 3-4 параметрах социального анамнеза характерно для:

- 1) умеренной отягощенности
- 2) выраженной отягощенности
- 3) высокой отягощенности
- 4) низкой отягощенности

6. Отягощенность генеалогического анамнеза оценивается как выраженная при генеалогическом индексе, равном:

- 1) 0-0,2
- 2) 0,3-0,5
- 3) 0,6-0,8
- 4) 0,9 и выше

7. При проведении общего осмотра ребенка соблюдают следующие правила:

- 1) исследовать органы и системы органов в соответствии с жалобами больного
- 2) болезненные участки тела можно не обследовать
- 3) при выраженном беспокойстве допустим частичный осмотр ребенка
- 4) ребенка следует осмотреть полностью

8. Осмотр ротоглотки следует проводить:

- 1) в начале осмотра при наличии жалоб на боль в горле при глотании
- 2) при исследовании органов пищеварения
- 3) при увеличении тонзиллярных и подчелюстных лимфатических узлов
- 4) в конце осмотра

9. Самочувствие больного:

- 1) объективно оценивает врач

- 2) субъективное ощущение больного
 - 3) может быть удовлетворительным, среднетяжелым, тяжелым
 - 4) может быть описано любыми терминами
10. Какое понятие не характеризует степень тяжести состояния:

- 1) удовлетворительное
- 2) хорошее
- 3) средней степени тяжести
- 4) тяжелое

Ответы: 1-1; 2-1; 3-4; 4-2; 5-1; 6-3; 7-4; 8-4; 9-2; 10-2

- 4) Подготовить и оформить реферата на тему «Периоды детства и их характеристика».

Основная литература

№ п/п	Наименование	Автор (ы)	Год, место издания	Кол-во экземпляров в библиотеке	Наличие в ЭБС
1	2	3	4	5	6
1	Педиатрия: учебник с компакт-дискон для студентов стомат. факультетов	Под ред. Н.А. Геппе.	М.: ГЭОТАР-Медиа, 2009	29	-

Дополнительная литература

№ п/п	Наименование	Автор (ы)	Год, место издания	Кол-во экземпляров в библиотеке	Наличие в ЭБС
1	2	3	4	5	6
1	Педиатрия [Электронный ресурс]: учебник	под ред. Геппе.	М.: ГЭОТАР-Медиа, 2009.	-	ЭБС «Консультант студента»
2	Детские болезни [Электронный ресурс]: учебник	под ред. Р.Р. Кильдияровой.	М.: ГЭОТАР-Медиа, 2015.	-	ЭБС «Консультант студента»

Раздел 1. Пропедевтика детских болезней

Тема 1.2: Комплексная оценка состояния здоровья детей. Семиотика нарушений физического развития. Половое развитие. Психомоторное развитие детей. Анатомо-физиологические особенности нервной системы и органов чувств у детей. Развитие статических и психических функций. Оценка психомоторного развития.

Цель занятия: дать студентам современное представление об оценке состояния здоровья детей. На основании знаний АФО нервной системы и методики обследования научить оценивать нервно-психическое развитие по линиям НПР.

Задачи: Оценить умение использовать методики комплексной оценки здоровья. Дать понятие о закономерностях формирования двигательной активности. Роли импринтинга, воспитания в НПР ребенка. Изучить ведущие линии НПР. Обучить определению групп нервно-психического развития.

обучающийся должен знать:

1. основные критерии и методики, используемые при комплексной оценке состояния здоровья детей
2. Ведущие линии НПР детей.
3. Методы оценки психомоторного развития детей дошкольного возраста.
4. Изучение анамнестических данных, нервно-психического развития детей.
5. Понятие физического развития. Факторы, влияющие на физическое развитие.
6. Методы оценки физического развития детей.

7. Антропометрия – взвешивание и измерение длины тела, измерение окружностей грудной клетки и головы.
8. Центильный метод оценки физического развития детей.
9. Этапы, периоды и показатели развития зрительного, слухового, вестибулярного анализаторов.
10. Факторы, влияющие на НПП детей первого года жизни.
11. Линии нервно-психического развития
12. Этапы развития речи

обучающийся должен уметь:

- Оценить полученные антропометрические данные по центильным таблицам
- Проверить двигательные умения.
- Оценить эмоциональный статус
- Развитие речи, зрительно-ориентировочные реакции,
- Навыки ребенка, понимание речи.
- Оценить группу НПП ребенка.
- Дать заключение по НПП
- Оценить сенсорное развитие,
- Проверить умение игры и действия с предметами.
- определять группу здоровья, используя основные критерии
- дать рекомендации по улучшению здоровья ребенка
- Проводить антропометрические измерения – взвешивание и измерение длины тела, измерение окружностей грудной клетки и головы.
- Дать заключение по физическому развитию ребенка первого года жизни
- Рассчитать и оценить индексы: массо-ростовой упитанности, пропорциональности Чулицкой, Эрисмана.

обучающийся должен владеть: Оценкой состояния здоровья ребенка. Оценкой нервно психического развития ребенка первого года жизни.

Самостоятельная аудиторная работа обучающихся по теме:

1. Ответить на вопросы по теме занятия.

- 1) Назовите критерии оценки состояния здоровья детей?
- 2) Какие факторы риска выделяют при оценке биологического анамнеза?
- 3) Дайте определение физического развития.
- 4) Назовите методы оценки физического развития.
- 5) Укажите порядок определения физического развития.
- 6) Какие физиометрические показатели используются при оценке физического развития?
- 7) Назовите соматоскопические показатели оценки физического развития.
- 8) Как оценивается форма позвоночника?
- 9) Какие основные индексы, используемые для оценки физического развития, Вы знаете? Как они рассчитываются?
- 10) Что такое «биологический возраст»?
- 11) Какие критерии оценки биологического возраста Вы знаете?
- 12) Как оценивается половое развитие детей?
- 13) Какие существуют методы оценки нервно-психического развития детей?
- 14) Какие линии психомоторного развития оцениваются на 1 году жизни?
- 15) Какие линии психомоторного развития оцениваются на 2 году жизни?
- 16) Какие линии психомоторного развития оцениваются на 3 году жизни?
- 17) Какие группы психомоторного развития выделяют?
- 18) Как производится оценка психомоторного развития у детей 4-6 лет?
- 19) Назовите признаки нарушения психомоторного развития на 1 году жизни.
- 20) Охарактеризуйте этапы развития речи.

- 21) Что такое «сенсорная речь»?
- 22) Как определить функциональное состояние организма ребенка?
- 23) Что такое «резистентность организма»?
- 24) Как определяется резистентность?
- 25) Назовите и охарактеризуйте группы здоровья детей.
- 26) Назовите группы риска у детей первого года жизни.

2. Практическая работа. *Выполнение практических заданий (клинические разборы, чтение рентгенограмм, решение ситуационных задач, тестовых заданий)*

- 1) Освоить практический навык: Оценка состояния здоровья детей
 - 2) Цель работы: обучить методике оценке состояния здоровья детей
 - 3) Методика проведения работы:
Алгоритм освоения навыка

Исходные данные: мальчик, возраст 8 лет 1 мес. 20 дней. Паспортный возраст 8 лет Длина тела 135 см, масса тела 40 кг, окружность груди 69 см. Жизненная емкость легких 1,34 л/мин Мышечная сила правой руки 14кг, левой руки 11кг Число постоянных зубов 14. Систолическое артериальное давление 110 мм.рт.ст., диастолическое артериальное давление 65 мм.рт.ст. Проведете оценку физического развития. Оцените состояние здоровья

Оценка антропометрических, физиометрических показателей и биологического возраста. Длина тела 135 см попадает в коридор 5 и оценивается выше среднего. Окружность груди попадает в 6 коридор и оценивается как высокая. Масса тела - 7 коридор и оценивается как очень высокая. Сумма номеров «коридоров» (длина + масса + окружность груди) 5 + 5 + 7 составляет 17 баллов и относится к макросоматическому типу. Развитие дисгармоническое, т.к. разность оценок равна 2. Жизненная емкость легких 1,34 л/мин (повышенная). Мышечная сила правой руки 14кг (повышенная), левой руки 11 кг (повышенная). Систолическое артериальное давление 115 мм.рт.ст (5коридор) выше среднего. Диастолическое артериальное давление 75 мм.рт.ст (6коридор) высокое

Число постоянных зубов 14 (опережение).

Заключение: Физическое развитие выше среднего Макросоматический тип телосложения, дисгармоническое развитие. Биологическое развитие опережает паспортный возраст. Артериальное давление выше нормы. Учитывая высокий показатель массы тела, артериального давления требуется консультация и обследование. Группа здоровья 2

- 4) Результаты: записи в тетрадях
- 5) Выводы:

– Оценка состояния здоровья детей важно проводить в течении всей жизни ребенка для своевременной коррекции и разработки тактики оздоровления.

- 1) Освоить практический навык: Оценка нервно психического развития ребенка 1 месяца
- 2) Цель работы: обучить методике оценке нервно психического развития ребенка 1 месяца
- 3) Методика проведения работы: Алгоритм освоения навыка
1 месяц
Зрительные ориентировочные реакции (Аз).
Полное прослеживание движущегося предмета.

Методика – внимание лежащего на спине ребенка привлекают к игрушке, которую затем передвигают вправо и влево до 20-30 см на высоте 40-50 см от глаз ребенка.

Поведение – сосредотачивает взгляд на игрушке, плавно следит за ней (до 30 см), поворачивая голову вправо и влево.

Слуховые ориентировочные реакции (Ас).

Длительное слуховое сосредоточение (прислушивается к голосу взрослого, звуку игрушки).

Методика – на расстоянии 50 см от ребенка, лежащего на спине, вне поля его зрения гремят погремушкой 5-10 с.

Поведение – прислушивается во время и после звучания погремушки (10-15 с), движения заторможены.

Эмоции и социальное поведение (Э).

Первая улыбка в ответ на разговор взрослого.

Методика – с ребенком, лежащим на спине, ласково говорят, улыбаются, вызывая у него зрительное сосредоточение на лице говорящего взрослого.

Поведение – неярко улыбается в ответ на 3-4 обращения к нему.

Движения общие (До).

Лежа на животе пытается поднимать и удерживать голову.

Методика – ребенка кладут на живот.

Поведение – приподнимает голову, удерживает ее 5-20 с и опускает.

Подготовительные этапы развития активной речи.

Издает отдельные звуки в ответ на разговор с ним.

Методика – наклонившись над лежащим на спине ребенком на расстоянии 25-30 см, ласково говорят, произносят певучие звуки (1-2 мин.).

Поведение – сосредоточив взгляд на лице взрослого, отвечает 2-3 раза отдельными звуками.

4) Результаты: записи в тетрадях Половой формулы

5) Выводы:

- Нервно-психическое развитие является одним из важных критериев состояния здоровья, которые требуют постоянного контроля.
- Уровень НПР является одним из показателей биологического возраста

3. Решить ситуационные задачи

1) Алгоритм разбора задач

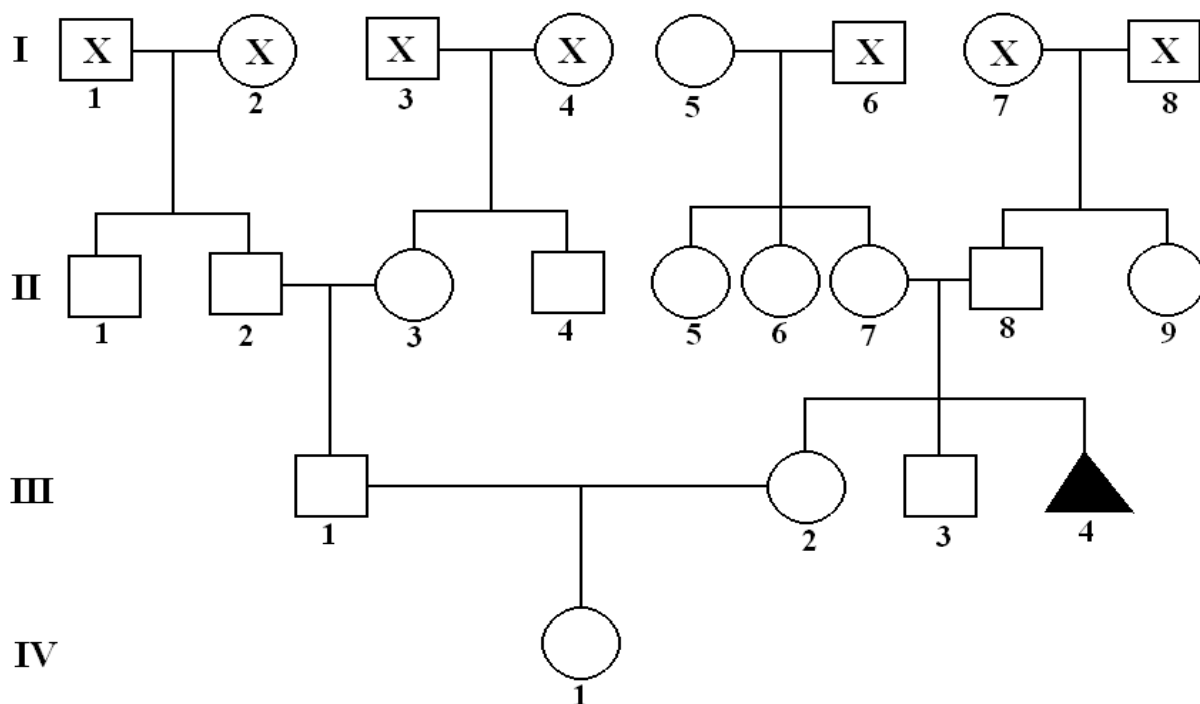
1. Определить возрастную группу.
2. Дать оценку физического развития
3. Оценить биологический возраст
4. Выявить факторы риска
5. Дать заключение по группе здоровья

2) Пример задачи с разбором по алгоритму

Задача 1

Исходные данные: Исходные данные: Девочка 14 лет 2 мес. 11 дней. Паспортный возраст 14 лет. Длина тела 150 см, масса тела 41 кг, окружность груди 67 см. Жизненная емкость легких 1,65 л/мин Мышечная сила правой руки 19кг, левой руки 18 кг. Физическая работоспособность 95 вт. Систолическое артериальное давление 100 мм.рт.ст., диастолическое артериальное давление 55 мм.рт.ст. Половая формула - $Ma_2P_1Ax_1Me_0$. проведите оценку физического развития.

Оценка антропометрических, физиометрических показателей и биологического возраста. Длина тела 150 см (2 коридор) низкая. Масса тела 41кг (2 коридор) низкая. Окружность груди 67 см (1 коридор) очень низкая. Жизненная емкость легких 1,65 л/мин пониженная. Мышечная сила правой руки 19кг (снижена), левой руки 18 кг (снижена). Физическая работоспособность 95 вт. (снижена) Систолическое артериальное давление 100 мм.рт.ст (2 коридор) - низкое, диастолическое артериальное давление 55 мм.рт.ст (2коридор) – низкое. Ма₂ –2,4 балла; Р₁- 0,3 балла; Ах₁- 0,4 балла; Ме₀ - 0,0 баллов. Всего 3,1 балла (отставание) – уровень полового развития соответствует 13 годам.



1. Саркома кости - 67 лет
 2. Инфаркт миокарда, рак молочной железы, инсульт, гипертоническая болезнь, миопия (-3,0) – 68 лет
 3. Гипертоническая болезнь, рак предстательной железы – 84 года
 4. Гипертоническая болезнь, инсульт – 75 лет
 5. Гипертоническая болезнь, ишемическая болезнь сердца – 83 года
 6. Гипертоническая болезнь, сахарный диабет II типа – 79 лет
 7. 74 года
 8. 72 года
- I.
1. Псориаз – 52 года
 2. Гипертоническая болезнь, миопия (-2,0) – 50 лет
 3. Миома матки, хронический тонзиллит – 50 лет
 4. 61 год
 5. Псориаз – 54 года
 6. Миома матки – 52 года
 7. Миопия (-3,0), хронический панкреатит – 48 лет

8. Здоров – 51 год
9. Здорова – 50 лет
1. Здоров – 24 года

II.

2. Аллергия, хронический тонзиллит, миопия слабой степени – 22 года
3. Гипертоническая болезнь, аллергия (дерматит, ринит, конъюнктивит), опия (-4,5) - 25 лет

1. Пробанд

V.

$$J = \frac{A}{B} = \frac{12}{20} = 0,68 \text{ условно благоприятный}$$

Заключение: Физическое развитие ниже среднего. Микросоматический тип телосложения (сумма 5), гармоническое развитие. Биологическое развитие отстает от паспортного возраста. Артериальное давление ниже нормы. Половое развитие соответствует 13 годам. Учитывая низкие показатели антропометрических данных, артериального давления требуется консультирование и обследование. Группа здоровья 2.

Задача 1

Исходные данные: Показатели нервно-психического развития ребенка в 9 мес. Ребенок самостоятельно ходит, пьет из чашки самостоятельно, встает и стоит с поддержкой, знает 10-12 слов. Оцените отдельные линии и дайте заключение по НПП

Самостоятельно ходит, встает и стоит с поддержкой - До соответствует 1 год

Пьет из чашки самостоятельно - Н соответствует – 1 год

Знает 10-12 слов Ра соответствует– 1 год

Дает знакомый предмет по просьбе взрослого Рп соответствует– 1 год

Заключение. Ребенок по основным линиям НПП соответствует 1 году. Группа НПП 1

3) Задачи для самостоятельного разбора на занятии

Ребенку 6 месяцев показатели нервно-психического развития.

а) ест с ложки

б) произносит отдельные слоги

в) ползает

г) узнает голос матери

д) берет в руку игрушку, размахивает ею

е) поворачивается со спины на живот и обратно

Оцените НПП, дайте заключение

3) Задачи для самостоятельного разбора на занятии

Исходные данные: девочка, возраст 2 года 3 мес. 7 дней. Паспортный возраст 2,5 года. Длина тела 82 см, окружность груди 50 см, масса тела 11,5 кг. В течение последнего года 5 раз переболела ОРВИ. Наследственный анамнез отягощен по аллергическим заболеваниям. Оцените состояние здоровья.

Задания для самостоятельной внеаудиторной работы студентов по указанной теме:

- 1). Ознакомиться с теоретическим материалом по теме занятия с использованием кон-

спектров лекций и/или рекомендуемой учебной литературы.

2). Ответить на вопросы для самоконтроля:

- 1) Назовите критерии оценки состояния здоровья детей?
- 2) Какие факторы риска выделяют при оценке биологического анамнеза?
- 3) Дайте определение физического развития.
- 4) Назовите методы оценки физического развития.
- 5) Укажите порядок определения физического развития.
- 6) Какие физиометрические показатели используются при оценке физического развития?
- 7) Назовите соматоскопические показатели оценки физического развития.
- 8) Как оценивается форма позвоночника?
- 9) Какие основные индексы, используемые для оценки физического развития, Вы знаете? Как они рассчитываются?
- 10) Что такое «биологический возраст»?
- 11) Какие критерии оценки биологического возраста Вы знаете?
- 12) Как оценивается половое развитие детей?
- 13) Какие существуют методы оценки нервно-психического развития детей?
- 14) Какие линии психомоторного развития оцениваются на 1 году жизни?
- 15) Какие линии психомоторного развития оцениваются на 2 году жизни?
- 16) Какие линии психомоторного развития оцениваются на 3 году жизни?
- 17) Какие группы психомоторного развития выделяют?
- 18) Как производится оценка психомоторного развития у детей 4-6 лет?
- 19) Назовите признаки нарушения психомоторного развития на 1 году жизни.
- 20) Охарактеризуйте этапы развития речи.
- 21) Что такое «сенсорная речь»?
- 22) Как определить функциональное состояние организма ребенка?
- 23) Что такое «резистентность организма»?
- 24) Как определяется резистентность?
- 25) Назовите и охарактеризуйте группы здоровья детей.
- 26) Назовите группы риска у детей первого года жизни.
- 27) Этапы, периоды и показатели развития зрительного,
- 28) Этапы, периоды и показатели развития слухового,
- 29) Этапы, периоды и показатели развития вестибулярного анализаторов.
- 30) Факторы, влияющие на НПР детей первого года жизни.
- 31) Закономерности формирования двигательной активности.
- 32) Роль импринтинга, воспитания в НПР ребенка.
- 33) Ведущие линии НПР.
- 34) Комплексная оценка НПР у детей 1-го года.

3. Проверить свои знания с использованием тестового контроля (привести тестовые задания с ответами)

1. Средняя длина тела доношенного новорожденного составляет:

- 1) 45-47 см
- 2) 48-49 см
- 3) 50-52 см *
- 4) 53-55 см

2. Окружность головы доношенного ребенка при рождении составляет:

- 1) 30-32 см
- 2) 32-34 см
- 3) 34-36 см *

4) 36-38 см

5) 38-40 см

3. Окружность груди доношенного ребенка при рождении составляет:

1) 36-38 см

2) 34-36 см

3) 32-34 см *

4) 30-32 см

5) 28-30 см

4. Определите возраст ребенка, имеющего следующие данные антропометрии: вес 10.000 г, рост 75 см, окружность головы 46 см, окружность груди 48 см, высота головы - 1/4 часть длины тела, средняя точка длины тела на 1 см ниже пупка, индекс Чулицкой + 23 см:

1) 4 мес

2) 9 мес

3) 6 мес

4) 1 год *

5) 1,5 года

5. Антропометрические исследования проводят детям до 1 года на профилактических приемах:

1) ежемесячно *

2) ежеквартально

3) 1 раз в полугодие

4) 1 раз в 10 дней

5) 1 раз в 15 дней

6. В третьем квартале 1-го года жизни рост ребенка увеличивается на:

1) 4,5-6,0 см *

2) 10-12 см

3) 1,5-3,0 см

4) 7-8 см

5) 9-10 см

7. Рост здорового ребенка в первые 2 месяца жизни увеличивается ежемесячно на:

1) 2-2,5 см

2) 3-3,5 см *

3) 4-4,5 см

4) 5-5,5 см

5) 6-6,5 см

8. За первый год жизни рост здорового ребенка увеличивается в среднем на:

1) 15 см

2) 20 см

3) 25 см *

4) 30 см

5) 35 см

9. В каком возрасте рост ребенка составляет 100 см:

- 1) 3 года
- 2) 4 года*
- 3) 5 лет
- 4) 6 лет

10. В каком возрасте рост ребенка составляет 130 см:

- 1) 11 лет
- 2) 10 лет*
- 3) 9 лет
- 4) 8 лет

11. Если антропометрические показатели соответствуют 3 центильному интервалу, то это

- 1) величины ниже среднего*
- 2) средние величины
- 3) низкие величины

12. Если сумма интервалов центильных шкал составляет 22 балла, то это характерно:

- 1) для микросоматического типа
- 2) для макросоматического типа*
- 3) для мезосоматического типа

13. Если разность между любыми 2 коридорами центильной шкалы составляет 1, то это

- 1) гармоническое развитие*
- 2) дисгармоническое развитие
- 3) резко дисгармоническое развитие

14. Если сумма интервалов центильных шкал составляет 9 баллов, то это характерно:

- 1) для микросоматического типа*
- 2) для макросоматического типа
- 3) для мезосоматического типа

15. Если разность между любыми 2 коридорами центильной шкалы составляет 3 и более, то это

- 1) гармоническое развитие
- 2) дисгармоническое развитие
- 3) резко дисгармоническое развитие*
- 4) очень низкие величины

16. Если антропометрические показатели соответствуют 4 центильному интервалу, то это

- 1) величины ниже среднего*
- 2) средние величины

- 3) низкие величины
- 4) очень низкие величины

17. Если антропометрические показатели соответствуют 1 центильному интервалу, то это

- 1) величины ниже среднего
- 2) средние величины
- 3) низкие величины
- 4) очень низкие величины*

18. К критериям оценки биологического возраста детей раннего возраста относятся:

- 1) пропорции тела *
- 2) показатели роста и массы *
- 3) количество постоянных зубов
- 4) появление молочных зубов *
- 5) психомоторное развитие *
- 6) умения и навыки
- 7) вторичные половые признаки
- 8) число ядер окостенения *

19. К критериям развития биологического возраста школьников относятся:

- пропорции тела *
- количество постоянных зубов *
- появление молочных зубов
- психомоторное развитие
- умения и навыки
- вторичные половые признаки *
- число ядер окостенения *

20. Период полового созревания характеризуется:

- 1) снижением мышечной массы
- 2) отставанием "костного" возраста от биологического
- 3) неустойчивостью вегетативной регуляции *
- 4) развитием вторичных половых признаков *
- 5) замедлением нарастания массы тела
- 6) ускорением темпов роста и прибавки массы *

21. Лепетный период развития речи соответствует возрасту (в мес.):

- 1) 1-2
- 2) 2-4
- 3) 4-6
- 4) 6-7

- 5) 7 *
- 6) 7-9
- 7) 10-12

22. Начало гуления соответствует возрасту (в мес.):

- 1) 1-2
- 2) 2-4 *
- 3) 4-6
- 4) 6-7
- 5) 7-8
- 6) 7-9
- 7) 10-12

23. Сенсорная речь начинается (в мес.):

- 1) 1-2
- 2) 2-4
- 3) 4-6
- 4) 6-7
- 5) 7-8 *
- 6) 7-9
- 7) 10-12

24. Моторная речь развивается (в мес.):

- 1) 1-2
- 2) 2-4
- 3) 4-6
- 4) 6-7
- 5) 7-8
- 6) 7-9
- 7) 10-12 *

25. Показатели нервно-психического развития ребенка в 1 мес.:

- 1) вызываются рефлексы новорожденного *
- 2) фиксирует взор на ярком предмете или лице взрослого *
- 3) хорошо и долго удерживает голову лежа на животе
- 4) появляется прослеживание взором за движущимся предметом
- 5) гулит

26. Показатели нервно-психического развития ребенка в 3 мес.:

- 1) лежа на животе поднимает голову и опирается на предплечья *
- 2) на общение отвечает "комплексом оживления" *
- 3) переворачивается с живота на спину
- 4) гулит *
- 5) отличает мать и близких от чужих

27. Показатели нервно-психического развития ребенка в 6 мес.:

- 1) ест с ложки *
- 2) произносит отдельные слоги *
- 3) ползает
- 4) берет в руку игрушку, размахивает ею *
- 5) поворачивается со спины на живот и обратно *

28. Показатели нервно-психического развития ребенка в 9 мес.:

- 1) самостоятельно ходит
- 2) пьет из чашки самостоятельно
- 3) встает и стоит с поддержкой *
- 4) знает 10-12 слов
- 5) дает знакомый предмет по просьбе взрослого *

29. Показатели нервно-психического развития ребенка в 1 год:

- 1) самостоятельно ест ложкой
- 2) самостоятельно пьет из чашки *
- 3) произносит 5-10 слов *
- 4) приседает, наклоняется, перешагивает через препятствие
- 5) начинает ходить самостоятельно *

30. Признаками подготовительного этапа развития активной речи являются:

- 1) поисковая реакция на вопрос «где?»
- 2) произнесение отдельных слогов *
- 3) лепет *
- 4) гуление *
- 5) выполнение поручений «найди», «положи» и т.д.

31. "Сенсорная речь" - это:

- 1) произнесение отдельных слов
- 2) ответные действия на просьбу взрослого *
- 3) поисковая зрительная реакция на вопрос "где?" *
- 4) связывание слов в предложение
- 5) связывание слова с определенным предметом *

32. У ребенка моторная речь появляется чаще в возрасте:

- 1) 5-6 мес
- 2) 7-8 мес
- 3) 8-9 мес
- 4) 10-12 мес *
- 5) 12-15 мес

33. Уровень движений у ребенка 1 года 6 мес.:

- 1) перешагивает через препятствия приставным шагом *
- 2) переступает через препятствия высотой 15-20 см
- 3) ходит долго, меняет положения (приседает, наклоняется) *
- 4) умеет ходить по поверхности шириной 15-20 см
- 5) прыгает, отталкиваясь одной ногой

34. Какие ведущие линии нервно-психического развития оцениваются на 2-ом году жизни ребен-

ка:

- 1) зрительный анализатор
- 2) движения руки
- 3) сенсорное развитие *
- 4) активная речь *
- 5) навыки *
- 6) игра и действия с предметами *
- 7) понимание речи *

35. Какие ведущие линии нервно-психического развития оцениваются на 3-ом году жизни ребенка:

- 1) слуховой анализатор
- 2) движения руки
- 3) сенсорное развитие *
- 4) активная речь *
- 5) навыки *
- 6) игра и действия с предметами *
- 7) понимание речи
- 8) эмоции

36. Уровень движений у ребенка 1 года 3 месяцев:

- 1) переступает препятствия высотой 10-15 см чередующимся шагом
- 2) ходит долго, меняет положения (приседает, наклоняется) *
- 3) приставным шагом перешагивает через несколько препятствий
- 4) умеет ходить по поверхности шириной 15-20 см
- 5) преодолевает препятствия, чередуя шаг

37. Уровень сенсорного развития ребенка 1 года 6 месяцев:

- 1) различает по величине 3 предмета
- 2) подбирает предмет по предлагаемой форме *
- 3) подбирает разнообразные предметы 4 цветов
- 4) называет 4 основных цвета
- 5) подбирает цвет по предлагаемому образцу

38. Ребенок в 2 года 6 мес.:

- 1) строит предложения из 3-х и более слов *
- 2) начинает употреблять сложные предложения
- 3) пользуется лепетом и облегченными словами
- 4) декламирует короткие стихи
- 5) исполняет короткие песенки

Лепетный период развития речи соответствует возрасту (в мес.):

- 1) 1-2
- 2) 2-4
- 3) 4-6
- 4) 6-7
- 5) 7 *
- 6) 7-9
- 7) 10-12

2. Начало гуления соответствует возрасту (в мес.):

- 1) 1-2
- 2) 2-4 *
- 3) 4-6
- 4) 6-7
- 5) 7-8
- 6) 7-9
- 7) 10-12

3. Сенсорная речь начинается (в мес.):

- 1) 1-2
- 2) 2-4
- 3) 4-6
- 4) 6-7
- 5) 7-8 *
- 6) 7-9
- 7) 10-12

4. Моторная речь развивается (в мес.):

- 1) 1-2
- 2) 2-4
- 3) 4-6
- 4) 6-7
- 5) 7-8
- 6) 7-9
- 7) 10-12 *

5. Показатели нервно-психического развития ребенка в 1 мес.:

- 1) вызываются рефлексы новорожденного *
- 2) фиксирует взор на ярком предмете или лице взрослого *
- 3) хорошо и долго удерживает голову лежа на животе
- 4) появляется прослеживание взором за движущимся предметом
- 5) гулит

6. Показатели нервно-психического развития ребенка в 3 мес.:

- 1) лежа на животе поднимает голову и опирается на предплечья *
- 2) на общение отвечает "комплексом оживления" *
- 3) переворачивается с живота на спину
- 4) гулит *
- 5) отличает мать и близких от чужих

7. Показатели нервно-психического развития ребенка в 6 мес.:

- 1) ест с ложки *
- 2) произносит отдельные слоги *
- 3) ползает
- 4) берет в руку игрушку, размахивает ею *
- 5) поворачивается со спины на живот и обратно *

8. Показатели нервно-психического развития ребенка в 9 мес.:

- 1) самостоятельно ходит
- 2) пьет из чашки самостоятельно
- 3) встает и стоит с поддержкой *
- 4) знает 10-12 слов
- 5) дает знакомый предмет по просьбе взрослого *

9. Показатели нервно-психического развития ребенка в 1 год:

- 1) самостоятельно ест ложкой
- 2) самостоятельно пьет из чашки *
- 3) произносит 5-10 слов *
- 4) приседает, наклоняется, перешагивает через препятствие
- 5) начинает ходить самостоятельно *

10. Признаками подготовительного этапа развития активной речи являются:

- 1) поисковая реакция на вопрос «где?»
- 2) произнесение отдельных слогов *
- 3) лепет *
- 4) гуление *
- 5) выполнение поручений «найди», «положи» и т.д.

11. "Сенсорная речь" - это:

- 1) произнесение отдельных слов
- 2) ответные действия на просьбу взрослого *
- 3) поисковая зрительная реакция на вопрос "где?" *
- 4) связывание слов в предложение
- 5) связывание слова с определенным предметом *

12. У ребенка моторная речь появляется чаще в возрасте:

- 1) 5-6 мес
- 2) 7-8 мес
- 3) 8-9 мес
- 4) 10-12 мес *
- 5) 12-15 мес

Основная литература

№ п/п	Наименование	Автор (ы)	Год, место издания	Кол-во экземпляров в библиотеке	Наличие в ЭБС
1	2	3	4	5	6
1	Педиатрия: учебник с компакт-диском для студентов стомат. факультетов	Под ред. Н.А. Геппе.	М.: ГЭОТАР-Медиа, 2009	29	-

Дополнительная литература

№ п/п	Наименование	Автор (ы)	Год, место издания	Кол-во экземпляров в библиотеке	Наличие в ЭБС
1	2	3	4	5	6
1	Педиатрия [Электронный ресурс]: учебник	под ред. Геппе.	М.: ГЭОТАР-Медиа, 2009.	-	ЭБС «Консультант студента»
2	Детские болезни [Электронный ресурс]: учебник	под ред. Р.Р. Кильдияровой.	М.: ГЭОТАР-Медиа, 2015.	-	ЭБС «Консультант студента»

Раздел 1. Препедевтика детских болезней

Тема 1.3: Вскармливание новорожденных и детей первого года. Грудное вскармливание, преимущества. Время и техника введения прикорма. Гипогалактия, профилактика, лечение. Искусственное и смешанное вскармливание. Современные адаптированные смеси для вскармливания детей. Питание детей старше года.

Цель занятия: Ознакомить студентов с основными принципами питания беременных женщин и кормящих матерей. Ознакомить студентов с основными принципами питания детей на этапе после выписки из роддома. Обучить студентов правильному проведению искусственного вскармливания. Ознакомить с основными смесями, применяемыми для искусственного вскармливания.

Задачи: Научить составлять питание ребенку в зависимости от возраста. Научить подобрать адаптированную смесь ребенку в зависимости от возраста. Составить питание ребенку на искусственном вскармливании в зависимости от возраста.

Обучающийся должен знать: Биохимические аспекты обмена белков, жиров, углеводов, микроэлементов, витаминов в организме; факторы естественной антимикробной защиты организма; АФО особенности желудочно-кишечного тракта у новорожденных и детей раннего возраста, особенности секреции; физическое развитие детей; законы нарастания массы и роста у детей первого года; основные принципы питания беременных женщин и кормящих матерей; лактация; состав молозива, переходного, зрелого молока; значение молозива для новорожденного; первое прикладывание к груди в родильном зале; противопоказания к раннему прикладыванию к груди со стороны матери и ребенка; способы расчета количества молока для новорожденного; преимущества естественного вскармливания; качественные, количественные и биологические различия состава женского молока от молока других видов сельскохозяйственных животных. Адаптация коровьего молока к женскому. Классификация смесей. Смеси для недоношенных. Лечебные смеси. Характеристика основных смесей, используемых в питании. Показания к искусственному вскармливанию. Техника искусственного вскармливания и критерии оценки его эффективности.

Потребность ребенка в основных пищевых ингредиентах. Ошибки при проведении искусственного вскармливания.

Обучающийся должен уметь: дать рекомендации по питанию беременной и кормящей женщины; определить необходимый суточный объем пищи для новорожденного; определить фактическое потребление ребенком основных пищевых ингредиентов и калорий; составить сетку питания. Выбрать смесь, исходя из индивидуальных особенностей ребенка. Приготовить смесь, руководствуясь правилами. Провести кормление ребенка из соски. Назначить часы кормлений. Рассчитать суточный и разовый объем кормления. Рассчитать потребность ребенка в основных пищевых ингредиентах, калориях при искусственном вскармливании. Сопоставить полученные данные с физиологическими потребностями. Составить сетку питания при искусственном вскармливании.

Обучающийся должен владеть: составлением рациона питания для детей до введения прикорма. Составлять рацион питания для детей на искусственном вскармливании. Особенности сбора анамнеза по вскармливанию. Что такое искусственное вскармливание. Коровье молоко, количе-

ственный и качественный состав. Что такое адаптация коровьего молока. По каким направлениям она проводится? Классификация смесей, применяемых для искусственного вскармливания. Сравнительная характеристика некоторых адаптированных смесей. Лечебные смеси. Показания к применению. Правила назначения и проведения искусственного вскармливания.

Потребность ребенка в основных пищевых ингредиентах, калориях при искусственном вскармливании. Особенности введения прикормов при искусственном вскармливании. Недостатки искусственного вскармливания. Ошибки при проведении искусственного вскармливания. Стерилизация посуды, используемой для искусственного вскармливания. Вскармливание недоношенных детей. Смеси для недоношенных.

Самостоятельная аудиторная работа обучающихся по теме:

1. Ответить на вопросы по теме занятия:

1. Роль белков, жиров, углеводов, витаминов в питании ребенка.
2. Становление лактации у матери. Этапы.
3. Понятие грудного вскармливания.
4. Преимущества естественного вскармливания.
5. Ближайшие и отдаленные благоприятные последствия грудного вскармливания.
6. Режим и диета беременной женщины.
7. Режим и диета кормящей матери. Что такое «доминанта лактации»?
8. Значение раннего прикладывания новорожденного к груди матери. Что такое «биологический кювез» для новорожденного?
9. Особенности и состав молозива, переходного и зрелого женского молока (физико-химические и биологические свойства грудного молока).
10. Отличие женского молока от коровьего молока. Средний состав ингредиентов женского и коровьего молока (г/л).
11. 10 принципов успешного вскармливания в родильном доме. Дополнительные принципы вскармливания детей к 10 принципам ВОЗ на этапах, последующих за родильным домом.
12. Техника прикладывания к груди.
13. Техника сцеживания.
14. Противопоказания к раннему прикладыванию к груди (со стороны матери и со стороны ребенка).
15. Противопоказания для кормления грудью (со стороны матери и со стороны ребенка).
16. Затруднения, возникающие при кормлении грудью (со стороны матери и со стороны ребенка).
17. Способы расчета объема питания у детей первого года жизни. Режим кормления. Понятие о «свободном вскармливании».
18. Нормы потребления пищевых веществ и энергии у детей на первом году жизни.
19. Критерии достаточности питания.

2. Практическая работа.

Освоить практический навык: составить сетку питания ребенку первого полугодия.

Цель работы: обучить составлению сетки питания ребенку первого полугодия.

Методика проведения работы: Алгоритм освоения навыка (определить должную массу ребенка; определить суточный объем питания; определить разовый объем питания; определить часы кормления; расписать в каждое кормление основные продукты).

Условия: Ребенку 5 дней, масса тела при рождении 3000г. Находиться на естественном вскармливании.

вании. Составить диету на 1 день.

Решение: Суточный объем питания рассчитываем, используя формулу Финкельштейна = $5 \times 70 = 350$ мл. Объем разового кормления = $350 : 8 = 44$ мл

Время кормления	Наименование продуктов	Количество (мл)
6 ч.	Грудное молоко	44
9 ч.	Грудное молоко	44
12 ч.	Грудное молоко	44
15 ч.	Грудное молоко	44
18 ч.	Грудное молоко	44
21 ч.	Грудное молоко	44
24 ч.	Грудное молоко	44
03 ч.	Грудное молоко	44

3. Решить ситуационные задачи

1) Алгоритм разбора задач

- представить теоретические знания по данной теме;
- применить эти знания в конкретной ситуации (определить долженствующую массу ребенка; определить суточный объем питания; определить разовый объем питания; определить часы кормления; расписать в каждое кормление основные продукты).

2) Пример задачи с разбором по алгоритму:

Задача. Ребенку 2 месяца. Масса тела при рождении 3200г. Находится на естественном вскармливании. Составить диету на 1 день.

Решение: Массу тела ребенка в 2 месяца можно рассчитать, используя ежемесячные прибавки массы тела, которые прибавляются к массе тела при рождении: $3200 + 600 + 800 = 4600$ г. Суточный объем питания рассчитываем, используя «объемный способ» = $4600 : 6 = 766$ мл. Объем разового кормления = $766 : 7 = 110$ мл

Время кормления	Наименование продуктов	Количество (мл)
6 ч.	Грудное молоко	110
9 ч. 30 мин	Грудное молоко	110
13 ч.	Грудное молоко	110
16 ч. 30 мин	Грудное молоко	110
20 ч.	Грудное молоко	110
23 ч. 30 мин	Грудное молоко	110
03 ч.	Грудное молоко	110

2) Задачи для самостоятельного разбора на занятии:

1. Ребенку 5 месяцев, масса тела при рождении 3500г. Находиться на естественном вскармливании. Составить диету на 1 день.

2. Ребенку 1 месяц, масса тела при рождении 3300г. Находиться на естественном вскармливании. Составить диету на 1 день.

3. Ребенку 3 месяца, масса тела при рождении 3100г. Находиться на естественном вскармливании. Составить диету на 1 день.

4. Задания для групповой работы

Подробно разобрать способы расчета необходимого количества питания, режимы и часы кормления для детей первого полугодия.

Самостоятельная внеаудиторная работа обучающихся по теме:

Задания для самостоятельной внеаудиторной работы студентов по указанной теме:

1) Ознакомиться с теоретическим материалом по теме занятия с использованием конспектов лекций и/или рекомендуемой учебной литературы.

2) Ответить на вопросы для самоконтроля:

1. Роль белков, жиров, углеводов, витаминов в питании ребенка.
2. Становление лактации у матери. Этапы.
3. Понятие грудного вскармливания.
4. Преимущества естественного вскармливания.
5. Ближайшие и отдаленные благоприятные последствия грудного вскармливания.
6. Режим и диета беременной женщины.
7. Режим и диета кормящей матери. Что такое «доминанта лактации»?
8. Значение раннего прикладывания новорожденного к груди матери. Что такое «биологический кювез» для новорожденного?
9. Особенности и состав молозива, переходного и зрелого женского молока (физико-химические и биологические свойства грудного молока).
10. Отличие женского молока от коровьего молока. Средний состав ингредиентов женского и коровьего молока (г/л).
11. 10 принципов успешного вскармливания в родильном доме. Дополнительные принципы вскармливания детей к 10 принципам ВОЗ на этапах, последующих за родильным домом.
12. Техника прикладывания к груди.
13. Техника сцеживания.
14. Противопоказания к раннему прикладыванию к груди (со стороны матери и со стороны ребенка).
15. Противопоказания для кормления грудью (со стороны матери и со стороны ребенка).
16. Затруднения, возникающие при кормлении грудью (со стороны матери и со стороны ребенка).
17. Способы расчета объема питания у детей первого года жизни. Режим кормления. Понятие о «свободном вскармливании».
18. Нормы потребления пищевых веществ и энергии у детей на первом году жизни.
19. Критерии достаточности питания.
20. Особенности сбора анамнеза по вскармливанию.
21. Что такое искусственное вскармливание.
22. Коровье молоко, количественный и качественный состав.
23. Что такое адаптация коровьего молока. По каким направлениям она проводится?
24. Классификация смесей, применяемых для искусственного вскармливания.
25. Сравнительная характеристика некоторых адаптированных смесей.
26. Лечебные смеси. Показания к применению.
27. Правила назначения и проведения искусственного вскармливания.
28. Потребность ребенка в основных пищевых ингредиентах, калориях при искусственном вскармливании.
29. Особенности введения прикормов при искусственном вскармливании.
30. Недостатки искусственного вскармливания.
31. Ошибки при проведении искусственного вскармливания.
32. Стерилизация посуды, используемой для искусственного вскармливания.
33. Вскармливание недоношенных детей. Смеси для недоношенных.

3) Проверить свои знания с использованием тестового контроля:

1. Кормящая мать должна увеличить калорийность своего питания на:
 - 1) 200-300 ккал
 - 2) 1000-1200 ккал
 - 3) 400-500 ккал
 - 4) 700-1000 ккал
2. Общий объем жидкости у кормящей матери должен составлять:
 - 1) около 2-2,5 литров
 - 2) около 2,5-3 литров
 - 3) 1-1,5 литра
 - 4) около 4 литров
3. В меню кормящей матери рекомендуется включать:
 - 1) овсяную и гречневую каши
 - 2) острые приправы, пряности
 - 3) ягоды, соки
 - 4) хрен, чеснок
 - 5) компоты
4. Грудное молоко содержит:
 - 1) достаточное количество воды
 - 2) ферменты, гормоны, факторы роста
 - 3) недостаточное количество витаминов и минеральных веществ
 - 4) бифидус-фактор
 - 5) лактоферрин
 - 6) нуклеотиды
 - 7) недостаточное количество воды
5. Секрет грудных желез в конце беременности и до 2-4 дня после родов представляет собой:
 - 1) переходное молоко
 - 2) молозиво
 - 3) зрелое молоко
6. В женском молоке по сравнению с коровьим:
 - 1) содержание белков выше
 - 2) содержание белков ниже
 - 3) преобладают мелкодисперсные белки
 - 4) преобладают крупнодисперсные белки
 - 5) содержится таурин
7. В женском молоке по сравнению с коровьим:
 - 1) количество жиров такое же
 - 2) количество жиров ниже
 - 3) преобладают ненасыщенные жирные кислоты
 - 4) содержание эссенциальных жирных кислот ниже
 - 5) уровень холестерина выше
 - 6) количество жиров выше
 - 7) уровень холестерина ниже
8. Отличие минерального состава женского молока по сравнению с коровьим:
 - 1) общее количество минеральных солей больше
 - 2) общее количество минеральных солей меньше
 - 3) содержание Fe, Cu, Zn выше
 - 4) содержание Fe, Cu, Zn ниже
 - 5) содержание Cl, Na, Ca, K, Mg, P ниже
 - 6) содержание Cl, Na, Ca, K, Mg, P выше
9. Коэффициент усвоения кальция женского молока составляет более:
 - 1) 10%

- 2) 20%
- 3) 40%
- 4) 30%
- 5) 60%

10. Для грудного молока характерны следующие особенности:

- 1) стерильность
- 2) оптимальная температура
- 3) относительное количество воды 60-70%
- 4) относительное количество воды 87-88%
- 5) удельная плотность – 1030-1032
- 6) удельная плотность – 1040-1060
- 7) калорийность – 80-85 ккал/100 мл
- 8) калорийность – 67-69 ккал/100 мл

11. В женском молоке наиболее высокая концентрация иммуноглобулинов класса:

- 1) G
- 2) M
- 3) A
- 4) D
- 5) E

12. Критериями достаточности грудного вскармливания являются:

- 1) здоровье
- 2) активность
- 3) положительное эмоциональное состояние
- 4) нарастающая весовая кривая
- 5) низкий тургор тканей
- 6) удовлетворенность ребенком актом сосания
- 7) плоская весовая кривая
- 8) наличие анемии, рахита

13. Оптимальные сроки первого прикладывания к груди здорового новорожденного ребенка:

- 1) через 12 часов после рождения
- 2) через 6 часов после рождения;
- 3) в первые 20 минут после рождения
- 4) через 1 час после рождения
- 5) через 24 часа после рождения

14. Свободным вскармливанием грудных детей называется режим кормлений:

- 1) каждые 3 часа с ночным перерывом
- 2) каждые 3 часа без ночного перерыва
- 3) сам ребенок определяет часы, объем кормлений (по «требованию»)
- 4) в фиксированные часы, но объем пищи определяется ребенком

15. К возможным противопоказаниям для кормления грудью со стороны ребенка относятся:

- 1) галактоземия
- 2) фенилкетонурия
- 3) болезнь «моча с запахом кленового сиропа»
- 4) ринит, стоматит

16. Противопоказаниями к раннему прикладыванию к груди со стороны матери являются:

- 1) оперативное родоразрешение
- 2) лактостаз
- 3) большая кровопотеря в родах
- 4) токсический зоб
- 5) мастит
- 6) трещины сосков
- 7) острое психическое расстройство

17. К затруднениям, возникающим при кормлении грудью, со стороны матери относятся:

- 1) оперативное родоразрешение
- 2) ссадины и трещины сосков
- 3) лактостаз
- 4) большая кровопотеря в родах
- 5) мастит

18. Среднее число кормлений за сутки ребенка первых 2-х месяцев жизни на регламентированном режиме грудного вскармливания:

- 1) 3-4
- 2) 5-6
- 3) 7-8
- 4) 8-10

19. Суточное количество пищи при объемном способе расчета питания в возрасте от 2 до 4 месяцев составляет:

- 1) 1/4
- 2) 1/5
- 3) 1/6
- 4) 1/7
- 5) 1/8
- 6) 1 л

Ответы: 1-4); 2-1); 3-1),3),5); 4-1),2),4),5),6); 5-2); 6-2),3),5); 7-1),3),5); 8-2),3),5); 9-5); 10-1),2),4),5),8); 11-3); 12-1),2),3),4),6); 13-3); 14-3); 15-1),2),3); 16-1),3),4),7); 17-2),3),5); 18-3); 19-3).

4) Подготовить и оформить рефераты на темы «Роль белков, жиров, углеводов, витаминов в питании ребенка», «Режим и диета беременной женщины», «Режим и диета кормящей матери».

Основная литература

№ п/п	Наименование	Автор (ы)	Год, место издания	Кол-во экземпляров в библиотеке	Наличие в ЭБС
1	2	3	4	5	6
1	Педиатрия: учебник с компакт-диском для студентов стомат. факультетов	Под ред. Н.А. Геппе.	М.: ГЭОТАР-Медиа, 2009	29	-

Дополнительная литература

№ п/п	Наименование	Автор (ы)	Год, место издания	Кол-во экземпляров в библиотеке	Наличие в ЭБС
1	2	3	4	5	6
1	Педиатрия [Электронный ресурс]: учебник	под ред. Геппе.	М.: ГЭОТАР-Медиа, 2009.	-	ЭБС «Консультант студента»
2	Детские болезни [Электронный ресурс]: учебник	под ред. Р.Р. Кильдияровой.	М.: ГЭОТАР-Медиа, 2015.	-	ЭБС «Консультант студента»

Раздел 1. Препедевтика детских болезней

Раздел 2: Основные заболевания детского возраста

Тема 1.4: Особенности методики обследования детей. Анатомо-физиологические особенности кожи, подкожной клетчатки, лимфоузлов, костно-мышечной системы. Семиотика нарушений. Методика оценки осанки. Состояние опорно-двигательного аппарата. Рахит. Диагностика. Клинические, биохимические, рентгенологические изменения, свойственные разным фазам рахита. Дифференциальный диагноз с рахитоподобными заболеваниями. Гипервитаминоз «Д». Аномалии конституции.

Цель: Изучить анатомо-физиологические особенности, особенности сбора анамнеза и методику объективного обследования кожи, подкожно-жировой клетчатки у детей. Изучить семио-

тику и синдромы поражения кожи, подкожно-жировой клетчатки узлов у детей. Ознакомиться с дополнительными методами исследования данных систем. Закрепление знаний и умений по диагностике заболеваний костно-мышечной системы и хронических расстройств питания, профилактике этих заболеваний и назначению лечебных мероприятий.

Задачи:

Ознакомить студентов с современными данными о обмене кальция и фосфора, о метаболизме и действии витамина Д, Роль витамина Д, паратгормона, тиреокальцитонина и цитратов в поддержании фосфорно-кальциевого гомеостаза в физиологических условиях, патогенез рахита. Обучить студентов методике обследования данных систем у детей, проведению дополнительных лабораторных и инструментальных методов исследования. Обучить студентов установлению клинического диагноза, симптоматической и патогенетической терапии больных на основании изучения этиологии, патогенеза, клинических проявлений, результатов исследования клинико-лабораторных и биохимических показателей.

Обучающийся должен знать: анатомо-физиологические, возрастно-половые и индивидуальные особенности строения и развития здорового и больного организма ребенка и подростка. Эмбриогенез кожи, ее придатков, подкожной жировой клетчатки. Возрастные морфологические и функциональные особенности кожи, ее придатков, подкожной жировой клетчатки. Особенности анамнеза у детей при заболеваниях данных систем. Методы обследования кожи, подкожно-жировой клетчатки у детей. Анатомио-физиологические особенности лимфатического аппарата, кожной и подкожно-жировой клетчатки, костной и мышечной системы у детей различного возраста, основные клинические проявления рахита, рахитоподобных заболеваний, аномалий конституций, принципы лечения рахита.

Обучающийся должен уметь: распознать основные признаки поражения кожи и подкожной клетчатки; выделить основной синдром поражения кожи и подкожной клетчатки. собрать и оценить анамнез с выделением факторов риска при патологии кожи, подкожной жировой клетчатки; - провести осмотр кожи, подкожно-жировой клетчатки у детей различных возрастных групп; определить толщину, эластичность, влажность, температуру, чистоту кожных покровов; провести эндотелиальные пробы (жгута, щипка, молоточковый); дать характеристику дермографизма; - оценить толщину подкожной жировой клетчатки; определить тургор тканей; выявить наличие отеков; провести осмотр полости рта; оценить придатки кожи. диагностировать рахит, рахитоподобные заболевания, аномалии конституции, проводить дифференциальный диагноз, назначать терапию в соответствии с заболеванием.

Обучающийся должен владеть: навыками клинического обследования кожи и подкожно-жировой клетчатки у детей; навыками оценки результатов лабораторных и инструментальных методов обследования кожи и подкожно-жировой клетчатки у детей; навыками заключения признаков заболеваний кожи и подкожно-жировой клетчатки у детей в основные синдромы поражения. Навыками определения рахитических симптомов. Антенатальная и постнатальная профилактика рахита.

Самостоятельная аудиторная работа обучающихся по теме:

1. Ответить на вопросы по теме занятия:

1. Эмбриогенез кожи и ее придатков.
2. Возрастные морфологические и функциональные особенности кожи и ее придатков.
3. Возрастные морфологические и функциональные особенности подкожной жировой
4. клетчатки у детей.
5. Особенности анамнеза у детей с заболеваниями кожи.
6. Методика объективного обследования кожи.
7. Методика объективного обследования подкожной жировой клетчатки у детей.
8. Дополнительные методы исследования кожи и подкожной жировой клетчатки.
9. 8. Семиотика поражений кожи при осмотре (бледность, гиперемия, желтушность, цианоз, нарушения пигментации и целостности кожи).
10. Клинические признаки и степени опрелости.

11. Семиотика изменений кожи при пальпации (нарушения влажности, эластичности и температуры).
12. Морфологические элементы кожи.
13. Патологические изменения кожи (дисплазии, дистрофии, инфекции, микозы) у детей.
14. Патологические изменения кожи (изменения кожи при инфекционных заболеваниях).
15. Патологические изменения кожи (семиотика аллергических поражений кожи).
16. Изменения придатков кожи и видимых слизистых оболочек.
17. Изменения подкожной жировой клетчатки (недостаточное отложение жира, избыточное отложение жира, липоматоз, липодистрофия, уплотнения, отеки).
18. Формирование физиологических изгибов позвоночника. Патологические изгибы позвоночника.
19. Порядок и сроки прорезывания молочных и постоянных зубов у детей. Формула для расчета молочных и постоянных зубов у детей.
20. Значимость оценки состояния родничков для детей раннего возраста.
21. Точки окостенения и сроки их появления.
22. Определение, этиология и патогенез рахита.
23. Функции витамина D. Функции паратгормона.
24. Классификация, клиника и диагностика рахита.
25. Дифференциальный диагноз с рахитоподобными заболеваниями.
26. Лечение и профилактика рахита.
27. Дать определение хронических расстройств питания, основные виды.
28. Дать определение гипотрофии и паратрофии. Этиопатогенез.
29. Клинико-диагностические признаки гипотрофии и паратрофии у детей.
30. Принципы лечения гипотрофии и паратрофии.
31. Дать определение аномалиям конституции, перечислить их основные виды.
32. Экссудативно-катаральный диатез: определение, этиопатогенез, клинико-лабораторная характеристика, принципы коррекции и реабилитации детей.
33. Лимфатико-гипопластический диатез: определение, этиопатогенез, клинико-лабораторная характеристика, принципы коррекции и реабилитации детей.
34. Нервно-артритический диатез: определение, этиопатогенез, клинико-лабораторная характеристика, принципы коррекции и реабилитации детей.

2. Практическая работа.

Освоить практические навыки осмотра, пальпации кожи и подкожно-жировой клетчатки; оценить эластичность, влажность, температуру кожи; оценить тургор мягких тканей.

3. Решить ситуационные задачи

1) Алгоритм разбора задач:

- представить теоретические знания по данной теме;
- применить эти знания в конкретной ситуации

2) Пример задачи с разбором по алгоритму:

Задача. Мальчик 3 месяцев перенес ОРЗ. В течение 10 дней мать не купала ребенка. Утром, пеленая, заметила появление у ребенка сыпи на коже живота, конечностей в виде пузырьков с серозным и гнойным содержимым. Через 2 дня на месте некоторых пузырьков образовались серовато-желтые корочки. Со снижением какой функции кожи связано появление сыпи?

Защитной.

Задача №1.

Осмотрена девочка 9 мес., из многодетной семьи, живущей в плохих материально-бытовых условиях, родилась недоношенной с массой тела 2100 г, длиной 44 см, от 7-й беременности, протекавшей с анемией и многоводием, преждевременных родов на сроке 34 недели. Закричала после отсасывания слизи, оценка по Апгар 6/8 баллов. Выписана через 4 нед после лечения в отделении недоношенных по поводу пневмонии. Питание девочки неполноценное. Прикормы вводились с нарушением сроков, мясного прикорма не получает. Детскую поликлинику мать посещает нерегулярно, прививки - с нарушением графика. При вакцина-

ции АКДС в процедурном кабинете девочка вскрикнула и посинела, отмечалось кратковременное апноэ, мышечная гипотония.

При объективном исследовании: масса тела 7000 г, длина 63 см; кожа бледная, единичные синяки на конечностях; зев чистый, зубов нет. Форма головы «квадратная», грудная клетка килевидная, выражены реберные «четки». Сидит неустойчиво, стоит с поддержкой. Пульс 128 уд/мин, ритмичный. Тоны сердца приглушены, систолический шум функционального характера в точке Боткина. Над легкими при перкуссии легочный звук, дыхание пуэрильное. Частота дыхания 32 в 1 мин. Живот мягкий, печень на 4 см выступает из-под реберной дуги, пальпируется край селезенки. Стул 1 раз в день. Дизурических расстройств нет. Определяются симптомы Труссо, Люста, Хвостека.

Вопросы:

1. Поставить и обосновать предварительный диагноз.
2. Оказать неотложную помощь.
3. Предложить план обследования и лечения.

Эталон ответа к задаче №1:

1. Диагноз: Рахит II степени тяжести, подострое течение. Спазмофилия (ларингоспазм). Дистрофия типа гипотрофии I степени, смешанной этиологии. Диагноз рахита устанавливается на основании типичных костных изменений: «квадратная голова», килевидная деформация грудной клетки, реберные «четки», слабости связочного аппарата суставов. Выраженность изменений костей скелета, гипотония мышц, отсутствие зубов, задержка психомоторного развития ребенка позволяют думать о II степени тяжести рахита и периоде разгара заболевания. Этому способствовали плохие бытовые условия, нерациональное вскармливание и отсутствие профилактики рахита у ребенка, родившегося недоношенным. Перечисленные факторы являются также причинами гипотрофии. Бледность кожных покровов и слизистых позволяет определить анемию. Причина кратковременного апноэ – спазмофилия.

2. Неотложная помощь при спазмофилии: восстановление дыхания, введение в/в глюконата кальция 10% -1,0 мл.

3. Для уточнения степени тяжести анемии и активности рахитического процесса показано определение содержания кальция, фосфора и щелочной фосфатазы, содержание железа в сыворотке крови, клинический анализ крови, исследование мочи по Сулковичу (проба на кальциурию), консультация невропатолога.

Лечение ребенка должно быть комплексным и включать рациональное, полноценное вскармливание с заменой каш на овощное пюре, введение мясного прикорма, создание условий для полноценного ухода, достаточное пребывание на свежем воздухе, ежедневные гигиенические ванны.

Медикаментозная терапия должна включать препараты кальция, поливитамины, витамин Д из расчета 2000 МЕ/сут (30 дней с последующим переходом на профилактическую дозу под контролем пробы Сулковича). Если такое лечение не может быть проведено в домашних условиях, необходимо госпитализировать ребенка по «бытовым» показаниям в клинику.

3) Задачи для самостоятельного разбора на занятии:

1. Врач на приеме у девочки 1 года 10 мес отметил желтушное окрашивание кожи преимущественно на лице, ладонях, стопах. Известно, что она ежедневно выпивала 150 мл морковного сока. Чем обусловлено желтушное окрашивание кожи? На какой симптом еще должен обратить внимание врач?

2. Мальчик 3 лет, заболел остро. Заболевание началось с подъема температуры тела до 39°C. Мать дала ребенку половину таблетки анальгина. Через 2 часа на коже живота, груди, конечностей появилась сыпь, напоминающая ожог крапивой, выступающая над уровнем кожи, сопровождающаяся сильным зудом, округлой формы, размером до 20 мм. Чем обусловлено появление сыпи?

Задача. Ребенок от 1-й беременности, протекавшей с нефропатией во второй половине, первых срочных родов. Масса при рождении – 3500 г, длина тела – 51 см. При осмотре ребенка на 3-й день жизни отмечена желтушность кожных покровов и склер. Чем обусловлено развитие желтухи?

К какому дню жизни она должна исчезнуть?

Появление физиологической желтухи связано с повышенным разрушением эритроцитов и незрелостью ферментных систем печени. Физиологическая желтуха исчезает к 7-10 дню жизни.

Задача

1. Мальчик 8 месяцев поступил в соматическое отделение больницы. С 3-месячного возраста у ребенка отмечаются малые прибавки массы тела, за последние 2 месяца прибавил 600 г. Периодически срыгивает, имеет неустойчивый стул, аппетит снижен. От 1-й беременности, протекавшей благополучно. Родился в срок 38-39 нед с массой тела 2900 г, длиной тела – 48 см. Находился на естественном вскармливании до 2 мес. В 3 мес был переведен на искусственное вскармливание. Сейчас получает манную кашу и цельное коровье молоко 200 мл 3 раза в день. Масса тела – 4200 г, длина тела – 60 см. Мальчик вялый, двигательная активность снижена. Подкожный жировой слой резко истончен на груди, спине и на конечностях, отсутствует на животе. Тургор тканей снижен. Определите дефицит массы тела. Поставьте синдромальный диагноз.

2. Девочка 5 дней, от 1-й беременности, протекавшей с легким токсикозом в 1-й половине, срочных родов. Масса тела при рождении – 3100 г, длина тела – 51 см. Оценка по шкале Апгар – 8-9 баллов. Закричала сразу, к груди приложена через 2 часа после рождения. Состояние за время наблюдения в последующие дни жизни удовлетворительное. Первые дни теряла в массе, масса тела на 4-е сутки составила 2950 г. При осмотре на 5-й день жизни состояние удовлетворительное, сосет хорошо, активна, масса тела – 3000 г, физиологические рефлексы вызываются, мышечный тонус удовлетворительный. Кожный покров розовый, на крыльях носа, переносице имеются беловато-желтые мелкие узелки, на коже груди и живота – крупнопластинчатое шелушение. Как называются описанные кожные элементы сыпи? Является ли шелушение патологическим?

Задача №2.

Девочка Оля М., родилась 25 октября. Ребенок от первых родов, протекавших без патологии, вес при рождении 3 кг. В настоящее время возраст 6 мес., вес 8,5 кг. Вскармливание осуществляется цельным молоком с 2 мес. В питании преобладают каши. Овощи девочка ест плохо. Самостоятельно не сидит. При осмотре наблюдаются выраженные лобные и теменные бугры, пальпируются «реберные четки», борозда Гаррисона. Мышечный тонус снижен. Печень на 1,5 см выступает из-под реберной дуги. Со стороны сердца и легких отклонений не выявлено. Витамин D не получает.

Вопросы:

1. Поставить диагноз.
2. Указать факторы, предрасполагающие к развитию данного заболевания.
3. Назначить дополнительные исследования для уточнения диагноза.
4. Намечить план лечебных мероприятий.

Задача №3.

Ребенку 3 года. Жалобы со слов родителей на сниженный аппетит, в суставах боль; периодически возникающие, внезапно тошноту, рвоту у ребенка. Отмечается ухудшение состояния при употреблении мясной пищи. Периодически у ребенка возникают ночные страхи. С рождения ребенок беспокойный. При обследовании ребенка: психическое развитие опережает возрастные нормы, ребенок имеет низкую массу тела, отмечается запах ацетона изо рта. На коже конечностей отмечается папулезная сыпь, зудящая, расчесы.

Вопросы:

1. Поставить предварительный диагноз.
2. Провести дифференциальную диагностику.

Задача №4.

Миша В. родился с массой 3000г., длиной тела 52см. Сейчас ему 8 месяцев. С 3-х месяцев ребенок находится на искусственном вскармливании, кормится цельным коровьим молоком и манной кашей. В настоящее время его масса 11100г., длина тела 72см. Мальчик вялый, самостоятельно не сидит, в кроватке не встает.

Вопросы:

1. Как следует оценить состояние питания у данного больного?
2. Какие дополнительные диагностические исследования следует провести?
3. Какие организационные и лечебные мероприятия необходимо провести данному пациенту?
4. Составьте схему диспансерного наблюдения.

4. Задания для групповой работы:

Работа студентов с больными: собрать анамнез жизни и заболевания; провести исследование кожи, подкожно-жировой клетчатки у ребенка; сделать заключение по осмотру.

Самостоятельная внеаудиторная работа обучающихся по теме:

Задания для самостоятельной внеаудиторной работы студентов по указанной теме:

1) Ознакомиться с теоретическим материалом по теме занятия с использованием конспектов лекций и/или рекомендуемой учебной литературы.

2) Ответить на вопросы для самоконтроля:

1. Эмбриогенез кожи и ее придатков.
2. Возрастные морфологические и функциональные особенности кожи и ее придатков.
3. Возрастные морфологические и функциональные особенности подкожной жировой клетчатки у детей.
4. Особенности анамнеза у детей с заболеваниями кожи.
5. Методика объективного обследования кожи.
6. Методика объективного обследования подкожной жировой клетчатки у детей.
7. Дополнительные методы исследования кожи и подкожной жировой клетчатки.
8. 8.. Семиотика поражений кожи при осмотре (бледность, гиперемия, желтушность, цианоз, нарушения пигментации и целостности кожи).
10. Клинические признаки и степени опрелости.
11. Семиотика изменений кожи при пальпации (нарушения влажности, эластичности и температуры).
12. Морфологические элементы кожи.
13. Патологические изменения кожи (дисплазии, дистрофии, инфекции, микозы) у детей.
14. Патологические изменения кожи (изменения кожи при инфекционных заболеваниях).
15. Патологические изменения кожи (семиотика аллергических поражений кожи).
16. Изменения придатков кожи и видимых слизистых оболочек.
17. Изменения подкожной жировой клетчатки (недостаточное отложение жира, избыточное отложение жира, липоматоз, липодистрофия, уплотнения, отеки).
18. Формирование физиологических изгибов позвоночника. Патологические изгибы позвоночника.
19. Порядок и сроки прорезывания молочных и постоянных зубов у детей. Формула для расчета молочных и постоянных зубов у детей.
20. Значимость оценки состояния родничков для детей раннего возраста.
21. Точки окостенения и сроки их появления.
22. Определение, этиология и патогенез рахита.
23. Функции витамина D. Функции паратормона.
24. Классификация, клиника и диагностика рахита.
25. Дифференциальный диагноз с рахитоподобными заболеваниями.
26. Лечение и профилактика рахита.
27. Дать определение хронических расстройств питания, основные виды.
28. Дать определение гипотрофии и паратрофии. Этиопатогенез.
29. Клинико-диагностические признаки гипотрофии и паратрофии у детей.
30. Принципы лечения гипотрофии и паратрофии.
31. Дать определение аномалиям конституции, перечислить их основные виды.
32. Экссудативно-катаральный диатез: определение, этиопатогенез, клинико-лабораторная характеристика, принципы коррекции и реабилитации детей.

33. Лимфатико-гипопластический диатез: определение, этиопатогенез, клинико-лабораторная характеристика, принципы коррекции и реабилитации детей.
34. Нервно-артритический диатез: определение, этиопатогенез, клинико-лабораторная характеристика, принципы коррекции и реабилитации детей.

3) Проверить свои знания с использованием тестового контроля:

1. Функциональной особенностью кожи детей раннего возраста является:

- 1) совершенство регуляции температуры тела через кожу
- 2) сниженная резорбционная функция
- 3) слабо выраженная защитная функция
- 4) отсутствие образования витамина Д

2. Исключите из перечня особенностей сальных желез у грудных детей неверный от-

вет:

- 1) начинают функционировать после рождения
- 2) распространены по всей коже, кроме ладоней и подошв
- 3) начинают функционировать внутриутробно
- 4) могут перерождаться в кисты

3. У доношенного новорожденного общее количество бурой жировой ткани составля-

ет:

- 1) 10 – 30 г
- 2) 20 – 40 г
- 3) 30 – 80 г
- 4) 40 – 100 г

4. Подкожная жировая клетчатка у детей первых месяцев жизни участвует в несократительном термогенезе (телопродукции, не связанной с мышечным сокращением), благодаря наличию в ней:

- 1) твердых жирных кислот
- 2) бурой жировой ткани
- 3) ненасыщенных жирных кислот
- 4) белой жировой ткани

5. Укажите порядок исчезновения подкожного жира при дистрофии у детей:

- 1) лицо, туловище, конечности, живот, ладони, подошвы
- 2) ладони, подошвы, туловище, живот, конечности
- 3) живот, туловище, конечности, лицо
- 4) живот, туловище, конечности, лицо, ладони, подошвы

6. У девочек в период полового созревания подкожный жировой слой от общей жировой массы тела составляет более:

- 1) 30%
- 2) 50%
- 3) 70%

7. Для выявления повышенной ломкости кровеносных сосудов применяют симптом:

- 1) дермографизма
- 2) Кернига
- 3) щипка
- 4) Аркавина

8. Под тургором мягких тканей понимают:

- 1) сопротивление, получаемое при сдавливании кожи и подкожной клетчатки
- 2) податливости при надавливании мягких тканей к близлежащей кости
- 3) эластичности
- 4) упругости при сдавливании всех мягких тканей

9. Особенности лимфатических узлов у новорожденного являются:

- 1) капсула хорошо развита
- 2) трабекулы хорошо выражены

- 3) трабекулы практически отсутствуют
- 4) лимфатические узлы хорошо пальпируются
- 10. О единичных лимфатических узлах принято говорить, если в данной группе пальпируется не более:
 - 1) пяти лимфоузлов
 - 2) четырех лимфоузлов
 - 3) трех лимфоузлов
 - 4) двух лимфоузлов
 - 5) одного лимфоузла

Ответы: 1-3; 2-1; 3-3; 4-2; 5-3; 6-3; 7-3; 8-4; 9-3; 10-3

- 3) Проверить свои знания с использованием тестового контроля:
 - 1. Яркая гиперемия всей кожи не наблюдается:
 - 1) у новорожденных первых дней жизни
 - 2) при психическом и физическом напряжении
 - 3) при повышении числа эритроцитов
 - 4) при снижении числа эритроцитов
 - 5) при заболеваниях, сопровождающихся лихорадкой
 - 2. Общий цианоз не отмечается при:
 - 1) асфиксии новорожденного
 - 2) внутричерепных кровоизлияниях
 - 3) эритроцитозе
 - 4) обширных ателектазах легких
 - 5) декомпенсации сердечной деятельности
 - 6) острых расстройствах дыхания
 - 3. Зеленоватый оттенок желтуха имеет:
 - 1) в начале заболеваний при накоплении билирубина в коже
 - 2) при гемолитической анемии
 - 3) при механических желтухах
 - 4. Местное повышение температуры кожи бывает:
 - 1) при спазме сосудов
 - 2) при воспалении суставов
 - 3) при поражении центральной нервной системы
 - 4) при поражении периферической нервной системы
 - 5. Инфильтративно-первичный морфологический элемент кожи:
 - 1) корка
 - 2) волдырь
 - 3) чешуйка
 - 4) пузырек
 - 5) папула
 - 6. Розеолой называют:
 - 1) воспалительный элемент размером от 1 до 5 мм
 - 2) воспалительный элемент размером от 5 до 20 мм
 - 3) воспалительный элемент размером свыше 20 мм
 - 4) точечное кровоизлияние
 - 5) округлой формы кровоизлияние
 - 7. Крупнопятнистой сыпью называют:
 - 1) эритему
 - 2) многочисленные розеолы
 - 3) многочисленные экхимозы
 - 4) пятна размером 20 мм
 - 5) многочисленные волдыри
 - 8. Для волдыря не характерно:
 - 1) не оставляет после себя никакого следа

- 2) возвышается над уровнем кожи
- 3) имеет округлую или овальную форму
- 4) размер от нескольких миллиметров до 10-20 см и больше
- 5) подвергается некрозу
- 6) часто сопровождается зудом

9. Пятнисто-папулезная сыпь, возникающая на неизменном фоне кожи с этапным распределением сверху вниз в течение трех дней с переходом в пигментацию характерна для:

- 1) кори
- 2) краснухи
- 3) скарлатины
- 4) энтеровирусной инфекции
- 5) ветряной оспы
- 6) менингококковой инфекции

10. Под склеремой понимают:

- 1) ограниченное уплотнение подкожного жирового слоя
- 2) уплотнение, захватывающее всю подкожную жировую клетчатку
- 3) исчезновение подкожного жирового слоя
- 4) отечность подкожного жирового слоя
- 5) избыточное образование подкожного жирового слоя

Ответы: 1-4; 2-3; 3-3; 4-2; 5-5; 6-1; 7-4; 8-5; 9-1; 10-2

4) Подготовить и оформить реферата на тему «Особенности ухода за кожей новорожденно-

го».

Основная литература

№ п/п	Наименование	Автор (ы)	Год, место издания	Кол-во экземпляров в библиотеке	Наличие в ЭБС
1	2	3	4	5	6
1	Педиатрия: учебник с компакт-диском для студентов стомат. факультетов	Под ред. Н.А. Геппе.	М.: ГЭОТАР-Медиа, 2009	29	-

Дополнительная литература

№ п/п	Наименование	Автор (ы)	Год, место издания	Кол-во экземпляров в библиотеке	Наличие в ЭБС
1	2	3	4	5	6
1	Педиатрия [Электронный ресурс]: учебник	под ред. Геппе.	М.: ГЭОТАР-Медиа, 2009.	-	ЭБС «Консультант студента»
2	Детские болезни [Электронный ресурс]: учебник	под ред. Р.Р. Кильдияровой.	М.: ГЭОТАР-Медиа, 2015.	-	ЭБС «Консультант студента»

Раздел 1. Препедевтика детских болезней

Раздел 2: Основные заболевания детского возраста

Тема 1.5: Особенности кроветворения у детей. Дефицитные анемии. Клинико-гематологическая характеристика. Дифференциальный диагноз. Общие принципы лечения железодефицитной анемии.

Цель занятия: Закрепление знаний и умений по диагностике заболеваний гематологического профиля и составлению плана лечебно-профилактических мероприятий у детей с заболеваниями крови.

Задачи:

1. Ознакомить студентов с особенностями внутри- и внеутробного кроветворения, нормативными показателями периферической крови в различные возрастные периоды.
2. Научить методам обследования детей с заболеваниями крови.
3. Обучить студентов распознаванию основных симптомов поражения органов кроветворения у детей, на основании этих данных выделять основные синдромокомплексы.
4. Обучить студентов установлению клинического диагноза железодефицитной анемии, дифференциальной диагностике железодефицитной анемии с анемиями иного генеза, симптоматической и патогенетической терапии больных на основании изучения этиологии, патогенеза, клинических проявлений, результатов гематологических исследований.

Обучающийся должен знать: Причины возникновения и патогенетические механизмы развития основных клинических симптомов и синдромов при анемиях; правила проведения клинического, лабораторного и инструментального обследования, классификацию заболеваний в соответствии с МКБ X. Стандарты и протоколы лечения

Обучающийся должен уметь: Проводить опрос, общий и локальный осмотр пациента с применением общеклинических методов диагностики (осмотр, пальпация, перкуссия, аускультация и др), поставить предварительный и окончательный диагноз; наметить объем необходимых лабораторных, инструментальных исследований. Назначать этиотропное, патогенетическое и симптоматическое лечение больному с учетом тяжести и течения болезни; подобрать и назначить лекарственную терапию

Обучающийся должен владеть: Алгоритмом постановки предварительного диагноза на основании результатов лабораторного, инструментального обследования пациентов; интерпретацией результатов лабораторных, инструментальных методов диагностики, алгоритмами назначения адекватной этиотропной, патогенетической и симптоматической терапии в соответствии с поставленным диагнозом; проведения профилактических мероприятий

Самостоятельная аудиторная работа обучающихся по теме:

1. Ответить на вопросы по теме занятия.

1. Внутриутробное кроветворение, основные стадии.
2. Внеутробное кроветворение.
3. Физико-химические свойства крови (общее количество, относительная плотность, вязкость, кислотно-щелочное равновесие).
4. Биохимические свойства крови (белки, липиды, глюкоза, электролиты, ферменты, холестерин, билирубин и др.)
5. Возрастные особенности эритроцитов у детей (размеры, осмотическая резистентность, длительность жизни, цветной показатель, ретикулоциты, нормобласты). Кривая Прайс-Джонса.
6. Возрастные особенности лейкоцитов у детей (их количество, лейкоцитарная формула, 1 и 2 перекресты).
7. Тромбоциты, их количество, длительность кровотечения, время свертывания крови.
8. Особенности свертывающей системы крови у детей. Коагулограмма.
9. Показание к проведению костномозговой пункции. Миелограмма.
10. Особенности объективного обследования детей с заболеваниями крови.
11. Основные жалобы при поражении крови у детей.
12. Анемии, классификация, этиология, патогенез.
13. Метаболизм железа в организме. Развитие дефицита железа в организме (пренатальный, натальный дефицит железа, железодефицитная анемия).
14. Клинико-гематологическая характеристика легкой, среднетяжелой и тяжелой форм железодефицитной анемии
15. Общие принципы лечения железодефицитной анемии. Составление плана профилактических и лечебных мероприятий. Расчет дозы препаратов железа для перорального и парентерального введения.
16. Гемолитические анемии: этиология, клиника, диагностика, принципы лечения. Наследственный микросфероцитоз.
17. Гемоглобинопатии: причины развития, географическая распространенность, клиника, диагностика, лечения.

2. Практическая работа.

Определение возраста ребенка по нормальным показателям клинического анализа крови.

Определение патологии по клиническому анализу крови, коагулограмме, миелограмме, биохимическому анализу крови.

Курация детей с анемиями различной этиологии: диагностика, назначение комплекса лечебно-профилактических мероприятий.

3. Ситуационные задачи для разбора на занятии:

Пример задачи с разбором:

Задача 1

Наташа К., 10 месяцев, наблюдается в детской поликлинике с возраста 25 дней после выписки из отделения выхаживания недоношенных детей.

Из анамнеза жизни известно, что девочка от 3 беременности, протекавшей с токсикозом 1 и 2 половины, угрозой прерывания в 26-27 недель, анемией 1 ст. с 32 недель. Матери 28 лет, страдает хроническим пиелонефритом (во время беременности обострение в 26 недель – стационарное лечение). Роды 2, преждевременные (в 35-36 недель), быстрые. 1 беременность закончилась медицинским абортom (за 5 месяцев до наступления настоящей беременности). Масса при рождении 2350 г, длина 43 см, окружность головы 31 см, окружность грудной клетки 29 см. Оценена по шкале Апгар 6-7 баллов. Однократно болела ОРВИ с явлениями бронхита. На естественном вскармливании до 1,5 месяцев, далее смесь «АГУ».

В настоящее время мама девочки предъявляет жалобы на снижение аппетита, бледность. Объективно состояние девочки расценивается как средней степени тяжести. Пониженного питания. Кожа чистая, бледная, суховата. Слизистые оболочки бледные, чистые. Лимфатические узлы во всех группах в пределах возрастной нормы. В легких дыхание пуэрильное, хрипов нет. Со стороны сердца выслушивается систолический шум функционального характера. Печень выступает на 2 см из-под края реберной дуги. Селезенка не пальпируется. Физиологические отправления в норме.

Данные дополнительных методов исследования:

- Общий анализ крови – эритроциты $3,05 \times 10^{12}/л$, гемоглобин 62 г/л, ц.п. 0,6, лейкоциты $7,2 \times 10^9/л$, э – 4%, п – 3%, с – 37%, м – 10%, л – 46%, СОЭ 16 мм/ч, ретикулоциты 15%.
- Общий анализ мочи – цвет соломенно-желтый, прозрачная, удельный вес 1010, сахар, белок нет, лейкоциты 3-4 в п/зр.
- Биохимический анализ крови – белок 59 г/л, железо 5,6 ммоль/л

Задания:

1. Поставьте диагноз (указать основные диагностические критерии для каждой нозологической единицы).
2. Перечислите неблагоприятные факторы анамнеза жизни, которые могли способствовать формированию хронической патологии.
3. Перечислите дополнительные методы исследования, необходимые для уточнения диагноза у данного ребенка.
4. Перечислите основные принципы лечения данного заболевания.
5. Что такое цветовой показатель? Вычислите его и оцените.
6. Перечислите основные побочные действия препаратов железа.

Эталон ответа:

1. Железодефицитная анемия, тяжелая.

Железодефицитная анемия:

- анамнестические данные – имеются факторы, предрасполагающие к развитию дефицита железа
- клинические данные - анемический и сидеропенический синдромы
- общий анализ крови – гипохромная анемия
- биохимический анализ крови – снижение уровня сывороточного железа

Тяжелая: общий анализ крови – снижение эритроцитов до $3,05 \times 10^{12}/л$, гемоглобина до 62 г/л

2. Формированию данной патологии у ребенка могли способствовать следующие неблагоприятные факторы анамнеза жизни:

- токсикоз в течение всей беременности (большее значение для формирования анемии имеет токсикоз второй половины, при котором отмечается хроническая фетоплацентарная недостаточность, нарушающая процесс всасывания, в частности железа);
 - анемия у матери с 32 недель беременности;
 - обострение хронического пиелонефрита во время беременности;
 - недоношенность
 - предшествующая беременность, закончившаяся медицинским абортom (за 5 месяцев до наступления настоящей беременности)
 - ранний перевод на искусственное вскармливание.
3. Для уточнения диагноза необходимо провести:
- клинический анализ крови с подсчетом числа тромбоцитов и ретикулоцитов;
 - морфологическое исследование эритроцитов;
 - биохимический анализ крови с определением железа, железосвязывающей способности сыворотки, уровня ферритина, белка и белковых фракций, билирубина и его фракций.
4. Принципы лечения железодефицитной анемии:
- диетотерапия (использование в рационе продуктов, богатых железом)
 - предпочтение необходимо отдавать пероральному назначению препаратов железа
 - суточная доза элементарного железа составляет 5-6 мг/кг, разделенная на 3 приема
 - в первые дни лечения для установления переносимости препарата доза может быть уменьшена в 2 раза
 - длительность ферротерапии должна составить не менее 10-12 недель
 - препараты железа даются в промежутках между едой и запиваются свежими фруктовыми и овощными соками, нельзя запивать молоком
 - для усиления эффективности ферротерапии одновременно с препаратами железа можно назначить витамины Е и С
 - при непереносимости пероральных форм железа, наличии патологии кишечника с нарушенным всасыванием необходимо использовать парентеральные формы препаратов железа
5. Цветовой показатель отражает относительное содержание гемоглобина в эритроцитах, эмпирически вычисляется по формуле «тройки» - гемоглобин пациента (г/л) умножается на 3 и делится на первые три цифры эритроцитов (при этом запятая опускается).

Например: эритроциты $3,05 \times 10^{12}/л$, гемоглобин 62 г/л

$$ЦП = (62 \times 3) : 305 = 0,6$$

6. Побочные действия препаратов железа.

Побочные и нежелательные явления при пероральной ферротерапии в основном связаны с превышением рекомендуемых доз и чаще проявляются нетяжелыми диспепсическими нарушениями.

В целом же при использовании препаратов железа возможно развитие следующих неблагоприятных проявлений:

Побочные эффекты перорального и парентерального путей введения	Побочные эффекты парентерального пути введения
Диарея	Анафилактический шок
Кожный зуд	Абсцесс в месте введения при парентеральном
Гиперемия кожи	Лихорадка
Тошнота, рвота	Аритмии
Снижение аппетита	Гематурия
Аллергический дерматит	Гемосидероз
	Боли в поясничной области

Задачи для самостоятельного разбора на занятии:

Задача 2

Наташа К., 10 месяцев. Масса 9 кг. В общем анализе крови выявлена железодефицитная анемия тяжелой степени (эритроциты $3,05 \times 10^{12}/л$, гемоглобин 62 г/л).

Задания

1. Перечислите принципы диетотерапии при железодефицитной анемии.
2. Назначьте лечение с использованием ферросодержащего препарата для перорального применения.

Задача 3

Наташа К., 10 месяцев. Масса 9 кг. В общем анализе крови выявлена железодефицитная анемия тяжелой степени (эритроциты $3,05 \times 10^{12}/л$, гемоглобин 62 г/л). У девочки на фоне перорального приема препаратов железа развился выраженный диспепсический синдром, диарея.

Задания

1. Назначьте лечение с использованием ферросодержащего препарата для парентерального применения.
2. Перечислите показания для проведения трансфузии эритроцитсодержащих препаратов при ЖДА.

Задача 4

Больная А., 12 лет, поступила в отделение с жалобами на носовые кровотечения.

Из анамнеза известно, что в течение последних 6 месяцев девочка стала часто болеть, заболевания сопровождались повышением температуры до фебрильных цифр, снизился аппетит, ребенок стал часто уставать.

При поступлении состояние ребенка тяжелое. Температура субфебрильная. Кожные покровы и видимые слизистые оболочки бледные. На лице, передней поверхности грудной клетки, на слизистых оболочках полости рта многочисленные петехиальные элементы, отмечается незначительное кровотечение из десен. В носовых ходах геморрагические корочки. Периферические лимфатические узлы мелкие, безболезненные. В легких дыхание везикулярное, хрипов нет. Тоны сердца учащены, на верхушке выслушивается нежный систолический шум. Живот мягкий, безболезненный, печень и селезенка не пальпируются. Моча обычной окраски.

Общий анализ крови: гемоглобин – 72 г/л, эритроциты – $2,8 \times 10^{12}/л$, ретикулоциты – 0,2%, тромбоциты – единичные, лейкоциты – $1,3 \times 10^9/л$, п – 1%, с – 4%, л – 95%, СОЭ 35 мм/ч

Миелограмма: костный мозг беден клеточными элементами, бластные клетки – отсутствуют, гранулоцитарный росток 11%, эритроидный росток 8%, мегакарициты не найдены

Общий анализ мочи: цвет желтый, удельный вес 1018, белок следы, эпителий 2-4 в п/зр., цилиндры – нет, слизь – нет, бактерии – нет

Задания

1. О каком заболевании может идти речь у данной больной?
2. Какие исследования необходимо еще провести и какие изменения Вы ожидаете увидеть?
3. При каком заболевании может быть аналогичная гемограмма?
4. Профилактику каких неотложных состояний и каким образом необходимо проводить у данной больной?

Задача 5

Девочка М., 3,5 лет, поступила в гематологическое отделение с жалобами на резкую слабость, бледность и желтушность кожи, лихорадку, темную окраску мочи.

Из анамнеза заболевания известно, что ребенок болен около 2 недель, когда появились кашель, слизистые выделения из носа, температура $38,5^{\circ}C$. Получала аналгин, бисептол. 4-5 дней назад родители заметили нарастание слабости, ребенок стал сонлив, появилась темная моча. Участковым педиатром заподозрен инфекционный гепатит. Анамнез жизни без особенностей.

При поступлении состояние очень тяжелое. Сознание спутанное. Резкая бледность кожных покровов, иктеричность склер. Со стороны сердца выслушивается систолический шум. Печень выступает из-под края реберной дуги на 4 см, селезенка – на 3 см, пальпация их слегка болезненна. Мочится хорошо. Моча цвета «темного пива». Стул был вчера, окрашенный.

Общий анализ крови: гемоглобин 55 г/л, эритроциты $2,2 \times 10^{12}/л$, Ц.П. 0,98, ретикулоциты 11%, тромбоциты $230 \times 10^9/л$, лейкоциты $12,3 \times 10^9/л$, миелоциты 1%, п – 7%, с – 56%, э – 1%, л – 30%, м – 5%, СОЭ 45 мм/ч, выражен анизоцитоз, в некоторых полях зрения встречаются микроциты

Биохимический анализ крови: общий белок 70 г/л, мочевины 3,7 ммоль/л, креатинин 60 ммоль/л, билирубин: прямой 7 мкмоль/л, непрямой 67,2 мкмоль/л, свободный гемоглобин 0,1 мкмоль/л, калий 4,0 ммоль/л, АСТ 28 Ед/л, АЛТ 30 Ед/л

Общий анализ мочи: уробилин положительный, свободный гемоглобин отсутствует, белок – 0,33%, лейкоциты 1-2 в п/зр.

Проба Кумбса с эритроцитами положительная

Задания

1. Сформулируйте предварительный диагноз и укажите основные диагностические критерии данного заболевания.
2. Какой вид гемолиза при данном заболевании?
3. Терапевтическая тактика.
4. Дифференциальный диагноз.

Задача 6

Мальчик Ю., 2,5 лет, поступил в отделение с жалобами на появившуюся желтушность кожных покровов.

Из анамнеза известно, что мальчик родился от первой, нормально протекавшей беременности, срочных родов. При рождении отмечалась длительная выраженная желтушность кожных покровов, по поводу чего проводилось заменное переливание крови. Когда ребенку было 7 месяцев, родители заметили, что он немного пожелтел, но к врачу не обратились. Три дня назад у мальчика повысилась температура до 37,8°C, он пожелтел. В поликлинике был сделан анализ крови, в котором была выявлена анемия – гемоглобин 72 г/л. Из семейного анамнеза известно, что мать здорова, а у отца периодически желтеют склеры.

При поступлении состояние ребенка тяжелое. Мальчик вялый, сонливый. Кожа и слизистые оболочки бледные с иктеричным оттенком. Обращает на себя внимание деформация черепа: башенный череп, седловидная переносица, готическое небо. Периферические лимфатические мелкие, подвижные. Тоны сердца учащены, выслушивается систолический шум на верхушке. Живот мягкий, безболезненный. Печень +1 см, селезенка +4 см из-под края реберной дуги. Стул и моча интенсивно окрашены.

Общий анализ крови: гемоглобин 72 г/л, эритроциты $2,0 \times 10^{12}/л$, Ц.П. 1,1, ретикулоциты 16%, лейкоциты $10,2 \times 10^9/л$, п – 2%, с – 45%, э – 3%, л – 37%, м – 13%, СОЭ 24 мм/ч

Биохимический анализ крови: общий белок 82 г/л, билирубин: прямой - нет, непрямой 140,4 мкмоль/л, свободный гемоглобин отсутствует

60% эритроцитов имеют сферическую форму

Задания

1. О каком диагнозе идет речь?
2. Какой вид гемолиза при этом заболевании?
3. Какой метод лечения является оптимальным при этом заболевании? Показан ли он данному больному?
4. Перечислите осложнения при этом заболевании.

Задания для самостоятельной внеаудиторной работы студентов по указанной теме:

- 1) Ознакомиться с теоретическим материалом по теме занятия с использованием конспектов лекций и рекомендуемой учебной литературы.
- 2) Ответить на вопросы для самоконтроля.

Вопросы для самоконтроля:

1. Внутритроубное кроветворение, основные стадии.
2. Внеурубное кроветворение.
3. Физико-химические свойства крови (общее количество, относительная плотность, вязкость, кислотно-щелочное равновесие).
4. Биохимические свойства крови (белки, липиды, глюкоза, электролиты, ферменты, холестерин, билирубин и др.)
5. Возрастные особенности эритроцитов у детей (размеры, осмотическая резистентность, длительность жизни, цветной показатель, ретикулоциты, нормобласты). Кривая Прайс-Джонса.

6. Возрастные особенности лейкоцитов у детей (их количество, лейкоцитарная формула, 1 и 2 перекресты).
7. Тромбоциты, их количество, длительность кровотечения, время свертывания крови.
8. Особенности свертывающей системы крови у детей. Коагулограмма.
9. Показание к проведению костномозговой пункции. Миелограмма.
10. Особенности объективного обследования детей с заболеваниями крови.
11. Основные жалобы при поражении крови у детей.
12. Анемии, классификация, этиология, патогенез.
13. Метаболизм железа в организме. Развитие дефицита железа в организме (пренатальный, натальный дефицит железа, железодефицитная анемия).
14. Клинико-гематологическая характеристика легкой, среднетяжелой и тяжелой форм железодефицитной анемии
15. Общие принципы лечения железодефицитной анемии. Составление плана профилактических и лечебных мероприятий. Расчет дозы препаратов железа для перорального и парентерального введения.
16. Гемолитические анемии: этиология, клиника, диагностика, принципы лечения. Наследственный микросфероцитоз.
17. Гемоглобинопатии: причины развития, географическая распространенность, клиника, диагностика, лечения.

3) Проверить свои знания с использованием тестового контроля:

Укажите один правильный ответ:

1. Первые клетки крови во внутриутробном периоде появляются в возрасте:

- а) 3-4 недель
- б) 3-4 месяцев
- в) 6 месяцев

2. У больного с тромбоцитопенией:

- а) время кровотечения резко повышено, время свертывания изменено мало
- б) время свертывания резко повышено, время кровотечения изменено мало
- в) в одинаковой степени повышено и то, и другое
- г) и то, и другое – в пределах нормы

3. Укажите главное звено патогенеза первой стадии острой постгеморрагической анемии:

- а) повреждение сосуда
- б) уменьшение объема циркулирующей крови
- в) гипоксия гемического типа
- г) дефицит железа
- д) снижение содержания эритроцитов в крови

4. Железодефицитная анемия по степени насыщения эритроцитов гемоглобином является:

- а) нормохромной
- б) гиперхромной
- в) гипохромной

5. Костномозговое кроветворение при железодефицитной анемии характеризуется

- а) гипоплазией
- б) аплазией
- в) напряженностью эритропоэза с появлением ретикулоцитоза в периферической крови

6. Уровень гемоглобина (г/л) сразу после рождения у ребенка составляет:

- а) 90-110
- б) 100-140
- в) 110-130
- г) 120-140
- д) 160-180
- е) 180-240

7. У детей старше 1 года количество лейкоцитов составляет ($\times 10^9/\text{л}$):

- а) 4-5
- б) 6-10
- в) 8 -12
- г) 10-12
- д) 16-30
- е) 12-15

8. Количество ретикулоцитов (‰) у детей, кроме периода новорожденности, составляет:

- а) 0-10
- б) 3-5
- в) 5-10
- г) 10-15
- д) 10-42
- е) 40-60

9. Время второго перекреста в лейкоцитарной формуле крови:

- а) 4-5 месяцев
- б) 2-3 года
- в) 4-5 лет
- г) 6-8 лет
- д) 10 лет

10. В миелограмме у здоровых детей количество бластных клеток составляет:

- а) менее 1%
- б) 1-5%
- в) 5-10%
- г) более 10%

Укажите все правильные ответы:

11. Гемоглобин транспортирует по крови:

- а) азот
- б) улекислый газ
- в) кислород

г) аммиак

12. Для гемопозитической системы новорожденного характерно:

- а) функциональная лабильность
- б) функциональная устойчивость
- в) легкая ранимость
- г) возможность возврата к эмбриональному типу кроветворения
- д) склонность к процессам регенерации

13. Самый ранний период кроветворения носит название:

- а) экстрамедуллярного
- б) стадия ангиобласта
- в) печеночного
- г) внеэмбрионального
- д) медуллярного

14. Реакция оседания эритроцитов имеет следующие особенности у детей:

- а) у новорожденных ускорена
- б) у новорожденных замедлена
- в) имеет тенденцию к ускорению к 1 году
- г) с 2 лет значительно ускоряется
- д) одинакова по сравнению со взрослыми

15. Показанием для назначения препаратов железа являются:

- а) гемолитическая анемия
- б) анемия беременных
- в) пернициозная анемия
- г) гипохромная анемия
- д) талассемия

16. Всасывание препаратов железа нарушается при одновременном приеме с:

- а) тетрациклином
- б) теофиллином
- в) антацидами
- г) глюконатом кальция
- д) левомицетином

17. При железодефицитной анемии выявляется снижение:

- а) процента насыщения трансферрина
- б) уровня сывороточного железа
- в) уровня ферритина в сыворотке
- г) концентрации гемоглобина в эритроците
- д) железосвязывающей способности сыворотки крови

18. Принципами лечения железодефицитных анемий являются:

- а) заместительная терапия препаратами крови
- б) витаминотерапия витамином С
- в) витаминотерапия витаминами группы В
- г) использование в диетотерапии продуктов, богатых железом, витаминами, белками
- д) назначение препаратов железа
- е) глюкокортикоидная терапия

19. При микроскопии эритроцитов при железодефицитной анемии выявляются:

- а) шизоцитоз
- б) анизоцитоз с наклонностью к микроцитозу
- в) сфероцитоз
- г) пойкилоцитоз
- д) мишеневидные эритроциты

20. Снижение уровня гемоглобина и количества эритроцитов у новорожденных обусловлено:

- а) укорочением длительности жизни эритроцитов
- б) синдромом гемоконцентрации
- в) уменьшением продукции эритропоэтина
- г) дефицитом печеночной глюкуронилтрансферазы

21. К особенностям свертывающей системы крови у новорожденных относятся:

- а) снижена активность плазменных факторов
- б) ускорение времени свертывания
- в) низкая активность витамин-К-зависимых факторов
- г) время свертывания такое же, как у взрослых
- д) укорочено время кровотечения
- е) низкая функциональная активность тромбоцитов

Основная литература

№ п/п	Наименование	Автор (ы)	Год, место издания	Кол-во экземпляров в библиотеке	Наличие в ЭБС
1	2	3	4	5	6
1	Педиатрия: учебник с компакт-диск для студентов стомат. факультетов	Под ред. Н.А. Геппе.	М.: ГЭОТАР-Медиа, 2009	29	-

Дополнительная литература

№ п/п	Наименование	Автор (ы)	Год, место издания	Кол-во экземпляров в библиотеке	Наличие в ЭБС
1	2	3	4	5	6
1	Педиатрия [Электронный ресурс]: учебник	под ред. Геппе.	М.: ГЭОТАР-Медиа, 2009.	-	ЭБС «Консультант студента»
2	Детские болезни [Электронный ресурс]: учебник	под ред. Р.Р. Кильдияровой.	М.: ГЭОТАР-Медиа, 2015.	-	ЭБС «Консультант студента»

Раздел 1. Пропедевтика детских болезней

Раздел 2: Основные заболевания детского возраста

Тема 1.6: Анатомо-физиологические особенности органов дыхания у детей. Методика обследования. Функциональные тесты. Бронхиты детей. Особенности острой пневмонии. Бронхиальная астма. Оказание неотложной помощи при приступе бронхиальной астмы.

Цель: Изучить АФО, особенности сбора анамнеза и методику объективного обследования дыхательной системы у детей. Ознакомиться с дополнительными методами исследования данной системы. Закрепление знаний и умений по диагностике заболеваний органов дыхания у детей и составлению плана лечебно-профилактических мероприятий. Научиться диагностировать бронхиальную астму с учетом анамнестических, клинических и параклинических данных, проводить дифференциальную диагностику с другими заболеваниями респираторного тракта, выбирать необходимый объем лечебных мероприятий.

Задачи: Рассмотреть АФО дыхательной системы у детей. Изучить особенности анамнеза. Обучить методике обследования детей по данной системе. Ознакомить с дополнительными методами исследования. Обучить студентов распознаванию основных симптомов поражения органов дыхания у детей, на основании этих данных выделять основные синдромокомплексы. Обучить студентов установлению клинического диагноза, дифференциальной диагностике, симптоматической и патогенетической терапии больных на основании изучения этиологии, патогенеза, клинических проявлений, результатов инструментально-лабораторных исследований. Рассмотреть этиологию патогенез, характерные клинические симптомы, научиться устанавливать диагноз в соответствии с классификацией. Изучить базисную терапию и принципы профилактики.

Обучающийся должен знать: Причины возникновения и патогенетические механизмы развития основных клинических симптомов и синдромов при заболеваниях дыхательной системы; правила проведения клинического, лабораторного и инструментального обследования, классификацию заболеваний в соответствии с МКБ X. Стандарты и протоколы лечения.

Обучающийся должен уметь: Проводить опрос, общий и локальный осмотр пациента с применением общеклинических методов диагностики (осмотр, пальпация, перкуссия, аускультация и др), поставить предварительный и окончательный диагноз; наметить объем необходимых лабораторных, инструментальных исследований. Назначать этиотропное, патогенетическое и симптоматическое лечение больному с учетом тяжести и течения болезни; подобрать и назначить лекарственную терапию

Обучающийся должен владеть: Алгоритмом постановки предварительного диагноза на основании результатов лабораторного, инструментального обследования пациентов; интерпретацией результатов лабораторных, инструментальных методов диагностики, алгоритмами назначения адекватной этиотропной, патогенетической и симптоматической терапии в соответствии с поставленным диагнозом; проведения профилактических мероприятий

Самостоятельная аудиторная работа обучающихся по теме:

1. Ответить на вопросы по теме занятия:

1. Органогенез дыхательной системы.
2. Механизм первого вдоха новорожденного.
3. Анатомо-физиологические и функциональные особенности верхних дыхательных путей (нос и носоглоточное пространство, придаточные пазухи носа, глотка).
4. Анатомо-физиологические и функциональные особенности средних и нижних дыхательных путей (гортань, трахея, бронхи, легкие, плевра).
5. Особенности анамнеза у детей с бронхолегочной патологией.
6. Особенности объективного исследования детей при осмотре (цвет кожного покрова, осмотр лица, осмотр грудной клетки).
7. Особенности объективного исследования детей при пальпации (болезненность, голосовое дрожание, резистентность грудной клетки, состояние межреберных промежутков, симптом Филатова).
8. Особенности объективного исследования детей при перкуссии (общие правила и методика перкуссии, сравнительная перкуссия, топографическая перкуссия, ширина полей Кренига, экскурсия легких).

9. Особенности объективного исследования детей при аускультации (правила аускультации, виды нормального дыхания, бронхофония).
10. Функциональные методы исследования дыхательной системы (спирометрия, спирография, пневмотахометрия, пикфлоуметрия).
11. Инструментальные методы исследования дыхательной системы (рентгено- и радиологические методы, эндоскопические методы, микробиологические методы, аллергологические исследования, определение газового состава крови).
12. Определение пневмонии..Этиология пневмонии.
13. Факторы риска развития пневмонии..Патогенез пневмонии.
14. Морфологические изменения при очаговой пневмонии.
15. Классификация пневмонии.
16. Особенности клиники пневмонии, в зависимости от этиологических факторов.
17. Критерии тяжести пневмонии.
18. Особенности клинической картины пневмонии у детей раннего возраста
19. Основные задачи лечения пневмонии.
20. Этиотропное лечение пневмонии.
21. Средства применения в комплексном лечении пневмонии.
22. Профилактика пневмоний у детей Прогноз болезни.
23. Патогенез формирования бронхитов.
24. Клинические проявления бронхитов.
25. Острый бронхит этиология, патогенез, клиники, диагностика и лечение.
26. Обструктивный бронхит этиология, патогенез, клиники, диагностика и лечение
27. Рецидивирующий бронхит этиология, патогенез, клиники, диагностика и лечение
28. Бронхиолит этиология, патогенез, клиники, диагностика и лечение
29. Дифференциальный диагноз острого простого и обструктивного бронхита у детей
30. Бронхиолит. Этиология и особенности патогенеза. Дифференциальный диагноз бронхиолита и пневмонии.
31. Анатомо-физиологические и гистологические особенности дыхательной системы детей.
32. Показатели и интерпретация функции внешнего дыхания у детей в различные возрастные периоды
33. Этиологию и факторы, предрасполагающие к развитию тяжелой бронхиальной астмы
34. Диагностику и дифференциальную диагностику тяжелой бронхиальной астмы
35. Лечение и профилактику тяжелой бронхиальной астмы.
36. Бронхиальная астма у детей: определение, распространенность (эпидемиология), качество жизни больного, смертность, возрастная эволюция.
37. Гиперреактивность бронхов.
38. Внешние факторы, способствующие развитию бронхиальной астмы у детей (аллергены, воздушные загрязнители, неаллергические триггерные факторы). Их роль в возникновении приступа у детей.
39. Аллергическое воспаление дыхательных путей при бронхиальной астме у детей. Особенности патогенеза бронхиальной астмы у детей. Синдром бронхиальной обструкции.
40. Классификация бронхиальной астмы у детей.
41. Клиника основных форм бронхиальной астмы у детей. Особенности клиники у детей раннего возраста.
42. Диагностика бронхиальной астмы у детей.
43. Оценка функции внешнего дыхания и особенности методики проведения функциональных методов обследования у детей (спирометрия, пикфлоуметрия).
44. Дифференциальная диагностика БА с другими хроническими заболеваниями легких.
45. Критерии оценки тяжести приступа и тяжести астмы у детей.
46. Терапия острого приступа в зависимости от степени тяжести. Ингаляционная техника у детей.
47. Базисная терапия бронхиальной астмы у детей. Ступенчатый подход к лечению.
48. Первичная и вторичная профилактика бронхиальной астмы у детей. Контроль бронхиальной астмы.

2. Практическая работа. *Выполнение практических заданий (клинические разборы).* Освоить практический навык: Объективное обследование дыхательной системы у детей

2) Цель работы: обучить обследование дыхательной системы у детей

3) Методика проведения работы:

Алгоритм освоения навыка

Для объективного исследования органов дыхания используют следующие методы: осмотр, пальпацию, перкуSSION и аускультацию.

Осмотр. Общий осмотр начинают с лица, затем осматривают грудную клетку. При осмотре лица обращают внимание на то, как дышит ребенок — ртом или носом, есть ли выделения из носа, какого они характера, наблюдается ли раздувание крыльев носа.

Важно отметить цвет лица, нет ли цианоза, если есть, то степень его выраженности, постоянный или временный, появляющийся при сосании, крике ребенка, физическом напряжении. Часто, особенно у маленьких детей, цианотическая окраска по является только в области носогубного треугольника — периральный цианоз.

При осмотре грудной клетки отмечается симметричность движения лопаток с обеих сторон грудной клетки, обращают внимание на выбухание или втяжение межреберий, западение одной половины грудной клетки, участие вспомогательных мышц в акте дыхания. Важно охарактеризовать голос ребенка, его крик и кашель. У старших детей рекомендуется попросить ребенка сделать форсированный вдох или выдох и при этом обратить внимание на участие грудной клетки в акте дыхания.

Подсчет частоты дыхания производят незаметно для больного. У новорожденных и грудных детей подсчет частоты дыхания может быть проведен путем поднесения стетоскопа к носу ребенка (лучше во время сна). Подсчет частоты дыхания проводят в течение 1 минуты.

Пальпация. Путем пальпации получают представление о состоянии кожи в области грудной клетки (локальная потливость, гиперестезия, отечность).

Вначале определяют степень резистентности грудной клетки, затем ощупывают ребра, межреберные промежутки, исследуют феномен голосового дрожания.

Резистентность (упругость) грудной клетки определяют по ее сопротивлению к сдавлению в различных направлениях (сзади наперед и с боков). В норме грудная клетка при сдавлении упругая, податливая, особенно в боковых отделах. Голосовое дрожание определяют на симметричных участках по передней, боковой поверхностях грудной клетки, над верхушками легких, в межлопаточном пространстве и подлопаточных областях.

Для определения голосового дрожания руки кладут на грудь ребенка симметрично с обеих сторон. Ребенка просят произнести слова типа “раз — два — три”, “сорок три”, у маленьких детей голосовое дрожание оценивают во время плача ребенка. При этом улавливаются колебания грудной клетки, обусловленные вибрацией грудной клетки. В норме голосовое дрожание выражено умеренно, одинаковое на симметричных участках грудной клетки.

Перкуссия. При перкуссии легких чрезвычайно важно обращать внимание на правильное положение ребенка, обеспечивающее симметричное положение грудной клетки. Детей, не умеющих держать голову, можно перкутировать, положив их на животик или взяв ребенка на левую руку. В этом случае ребенок лежит грудью на ладони левой руки врача, большой палец этой руки проводится в левую подмышечную впадину ребенка, указательный располагается на правой ключице, а остальные на боковой поверхности грудной клетки справа. Детей-малюток лучше всего перкутировать, посадив на стол, старших детей перкутируют в положении стоя. При перкуссии задней поверхности предлагают скрестить руки на груди и одновременно слегка нагнуться кпереди. При перкуссии боковых поверхностей грудной клетки руки надо отвести слегка в сторону.

У старших детей применяется посредственная перкуссия, у младших — непосредственная.

Посредственная перкуссия: средний палец левой руки, служащий в качестве плессиметра, должен плотно прилегать к исследуемой поверхности. ПеркуSSIONные удары производятся средним пальцем правой руки, который должен быть согнут в межфаланговых суставах и не должен соприкасаться с другими пальцами. Удары производятся по средней фаланге среднего пальца левой руки, перкуSSIONный удар должен быть, по возможности, коротким, выстукивание производят кистью с движением только в лучезапястном суставе. Детям, как правило, проводится негромкая перкуссия. Удары наносят по межреберьям, или ребрам. Направление должно идти от заведомо ясного звука к тупому.

Различают топографическую и сравнительную перкуссию.

Топографическая перкуссия включает определение нижней границы, подвижности легочного края, высоты стояния и ширину верхушек. Определение нижних границ легких начинают с нижней границы правого легкого. Палец становится параллельно искомой границе. Выстукивают сверху, спускаясь вниз по межреберьям по срединно-ключичной, передней, средней, задней подмышечным линиям, по лопаточной и

околопозвоночной линиям. Затем определяют нижние границы левого легкого.

Нижние границы легких:

Линия тела	Справа	Слева
Среднеключичная	VI ребро	Образует выемку для сердца, отходит от грудины на высоте VI ребра и круто спускается книзу.
Передняя подмышечная	VII ребро	VII ребро
Средняя	VIII – IX ребро	VIII – IX ребро
Задняя	IX ребро	IX ребро
Лопаточная	X ребро	X ребро
Паравerteбральная	На уровне остистого отростка XI грудного позвонка	

Верхняя граница легких, т.е. высота стояния верхушек, у детей дошкольного возраста, не определяется, так как верхушки легких у них не выходят за ключицу. Определение высоты стояния верхушек легких у старших детей начинают спереди. Палец-пlessиметр ставят в надключичную ямку, параллельно ключице, концевой фалангой касаясь наружного края грудино-ключично-сосцевидной мышцы. Перкутируют по пальцу-пlessиметру, передвигая его вверх и медиально до появления укорочения звука. В норме этот участок находится на расстоянии 2-4 см от середины ключицы. Границу отмечают по стороне пальца-пlessиметра, обращенной к ясному звуку. Сзади перкуссию верхушек ведут от середины *spina scapulae* по направлению к остистому отростку 7 шейного позвонка. При первом появлении укорочения перкуторного звука перкуссию прекращают. В норме высота стояния верхушек сзади определяется на уровне остистого отростка 7 шейного позвонка.

Ширина верхушек легких (поля Кренига) определяется по скатам надплечий. Палец-пlessиметр устанавливается на середину плеча так, чтобы средняя фаланга пальца лежала на переднем крае трапециевидной мышцы в перпендикулярном ему направлении. Перкутируют сначала в сторону шеи до границы перехода ясного звука в тупой (внутренняя граница), затем от исходной точки на середине надплечья в латеральную сторону до появления тупого звука (наружная граница). Измерив расстояние между внутренней и наружной перкуторными границами, определяют ширину полей Кренига.

У старших детей определяют подвижность легочного края. Определив нижнюю границу при спокойном дыхании и отчеркнув ее дермографом, просят ребенка глубоко вдохнуть и задержать дыхание на высоте вдоха, затем находят снова границу, то же самое делают на высоте сильного выдоха. Подвижность легочного края выражается в сантиметрах и составляет разницу между границами легких при максимальном вдохе и выдохе.

Сравнительная перкуссия. Сравнивают анатомически одинаково расположенные участки легких с правой и с левой стороны. Спереди: над- и под ключицами; с боков: по передней, средней, задней подмышечным линиям; сзади: по лопаточным и паравerteбральным линиям (выстукивают перекрестно). Палец-пlessиметр во всех участках легких, кроме межлопаточной области располагается по межреберьям. В межлопаточной области палец пlessиметр располагается параллельно позвоночнику.

При выстукивании легких можно уловить следующие звуки:

- ясный легочной звук;
- глухой звук с различными оттенками от приглушенного до абсолютно глухого (бедренного);
- тимпанический звук (более высокий, чем звук над здоровыми легкими), приближающийся к перкуторному тону брюшной полости над петлями кишечника.

При помощи перкуссии можно определить и состояние лимфатических узлов в области бифуркации трахеи, корня легкого, трахеобронхиальных узлов.

Симптом Кораньи: проводится непосредственная перкуссия по остистым отросткам, начиная с 7-8 грудных позвонков снизу вверх. В норме получается притупление перкуторного звука на втором грудном позвонке у маленьких детей, на четвертом грудном позвонке у старших детей. В этом случае симптом Кораньи считается отрицательным. В этом случае наличия притупление нижеуказанных позвонков симптом считается положительным.

Симптом Аркавина. Проводится перкуссия по передним подмышечным линиям снизу вверх по направлению к подмышечным впадинам. В норме укорочения не наблюдается (симптом отрицательный). В случае увеличения лимфоузлов корня легкого отмечается укорочение перкуторного звука и симптом считается положительным (следует помнить, что если палец плессиметр будет наложен на край грудной мышцы, то получим притупление перкуторного звука, что может быть ошибочно расценено как положительный симптом Аркавина).

Симптом чаши Философова. Проводится громкая перкуссия в первом и втором межреберьях обеих сторон по направлению к груди (палец-плессиметр располагается параллельно груди). В норме укорочение перкуторного звука отмечается на груди — симптом отрицательный. В случае наличия притупления отступя от грудины — симптом положительный. Это симптом выявляется при увеличении лимфатических узлов расположенных в переднем средостении.

Аускультация. Выслушиваются симметричные участки: верхушка, передняя поверхность легких, боковые отделы, подмышечные впадины, задние отделы легких над лопатками, между лопатками, под лопатками, паравerteбральные области. Выслушивать ребенка так же, как и перкутировать, удобнее в сидячем положении, у маленьких детей лучше с отведенными в стороны или согнутыми в локтях и пригнутыми к животу руками. Тяжелобольных можно выслушивать и в положении лежа, тем более что положение больного при аускультации не играет такой роли, как при перкуссии.

При выслушивании необходимо определить характер дыхания. Различают везикулярное, жесткое, бронхиальное, пуэрильное дыхание. У детей первого года жизни (до 6 месяцев) дыхательный шум кажется ослабленным. При выслушивании здорового ребенка после 6 месяцев до 3-5 лет обычно прослушивается дыхание типа усиленного везикулярного с удлиненным выдохом (пуэрильное дыхание). Как по механизму возникновения, так и по звуковой характеристике пуэрильное дыхание приближается к жесткому или резко к дыханию. Возникновение пуэрильного дыхания у детей объясняется особенностями строения органов дыхания:

- более короткое расстояние от голосовой щели до места выслушивания из-за малых размеров грудной клетки, что способствует примеси ларингеального дыхания;

- узкий просвет бронхов;

- большая эластичность и тонкая стенка грудной стенки, увеличивающие ее вибрацию;

- значительное развитие интерстициальной ткани, уменьшающей воздушность легочной ткани.

Для отличия пуэрильного дыхания, свойственного здоровым детям, от жесткого дыхания, возникающего при заболеваниях бронхолегочного аппарата, следует обращать внимание на его распространенность (жесткое дыхание, как правило, выслушивается на отдельных участках легких, пуэрильное — равномерное по всей поверхности) и сопутствующую ему другую симптоматику. Кроме того, необходимо отметить и звучность дыхания — различают: обычное, усиленное и ослабленное дыхание.

Аускультацией можно выявить бронхофонию (усиленное проведение звука, чаще всего связанного с уплотнением ткани).

Для выявления бронхофонии в качестве исходной точки используют правое межлопаточное пространство (проекция правого бронха), после выслушивания в этой точке стетоскоп быстро переносят в другие отделы легких. Выслушивание проводится во время произнесения ребенком слов “кис-кис”, “раз-два-три” или крика (у маленьких детей). Выслушивание звука такой же силы как в правом межлопаточном пространстве и других отделах легких позволяет говорить о положительном симптоме бронхофонии.

Симптом Домбровской. Выслушивают тоны сердца в области левого соска, а затем фонендоскоп переносится в правую аксиллярную область. В норме тоны здесь практически не слышны (симптом отрицательный). При уплотнении легочной ткани они сюда хорошо проводятся (симптом положительный).

Симптом Д'Эспина. Проводится аускультация над остистыми отростками, начиная с 7—8 грудных позвонков, снизу вверх во время шепота ребенка (слова “кис-кис”, “раз-два-три”). В норме наблюдается резкое усиление проведения звука в области первого-второго грудных позвонков (симптом отрицательный). В случае увеличения лимфатических узлов в области бифуркации трахеи проведение голоса наблюдается нижеуказанных позвонков (симптом положительный).

4) Результаты: записи в тетрадах. Пример формулировки заключения.

Ребенок 5 лет. Жалоб нет. Носовое дыхание свободное, выделений нет. Голос чистый, громкий. Кашля нет. Форма грудной клетки коническая, симметричная. Обе половины равномерно участвуют в акте дыхания. Над- и подключичные ямки выражены одинаково с обеих сторон. Дыхание глубокое, ритм правильный. Частота дыхания 20 в 1 мин. Грудная клетка умеренно ригидная, голосовое дрожание одинаково на симметричных участках грудной клетки. При перкуссии определяется ясный легочный звук над симметричными отделами легких. Границы легких: справа по среднеключичной линии 6 ребро, по передней подмышечной линии 7 ребро, по средней подмышечной линии 8 ребро, по задней подмышечной линии 9 ребро, по лопаточной линии 10 ребро, по паравертебральной линии на уровне остистого отростка 11 ребра. Слева: по передней подмышечной линии 7 ребро, по средней подмышечной линии 8 ребро, по задней подмышечной линии 9 ребро, по лопаточной линии 10 ребро, по паравертебральной линии на уровне остистого отростка 11 ребра. Подвижность нижнего края легких – 2,5 см. Аускультативно дыхание везикулярное, хрипов нет. Бронхофония не изменена. – Норма.

5) Выводы:

- На основании знаний анатомо-физиологических особенностей, правильно собранного анамнеза жизни и заболевания, проведенного объективного исследования, студенты смогут выявить основные симптомы поражения данной системы и назначить дополнительное обследование современной диагностики. На основании знаний анатомо-физиологических особенностей собранного анамнеза, объективного обследования, данных семиотики поражения данной системы, студенты смогут определить синдромокомплекс поражения дыхательной системы. Зная методику обследования, студенты смогут назначить больному дополнительные методы исследования, провести функциональные пробы для дифференциальной диагностики различных синдромов поражения дыхательной системы.

4. Ситуационные задачи для разбора на занятии

1) Алгоритм разбора задач

2) Пример задачи с разбором по алгоритму

1) Алгоритм разбора задачи:

1. Прочитать задачу
2. Ответить на вопросы

2) Пример задачи с разбором по алгоритму

Задача 1

Ребенок 7 лет, заболел после переохлаждения остро, отмечался подъем температуры до 39,0°C, появился сухой болезненный кашель, головная боль.

Ребенок от первой беременности, протекавшей с угрозой прерывания на всем протяжении, первых преждевременных родов. В периоде новорожденности - синдром дыхательных расстройств. Находился на искусственном вскармливании с рождения. На первом году жизни трижды перенес ОРВИ. В последующие годы ребенок часто болел ОРВИ (4-5 раз в год), перенес лакунарную ангину, ветряную оспу, краснуху. Страдает поливалентной (пищевой, лекарственной) аллергией. Привит по возрасту, реакций на прививки не было.

При осмотре на дому: состояние тяжелое, жалобы на головную боль, сухой кашель. Кожные покровы бледные, с "мраморным" рисунком. Слизистые чистые, суховатые. Зев гиперемирован. Дыхание хрипящее. ЧД -32 в 1 минуту. Грудная клетка вздута, правая половина отстаёт в дыхании. Перкуторно: справа, ниже лопатки, определяется область притупления перкуторного звука. Аускультативно: дыхание жесткое, над областью притупления ослабленное, хрипов нет. Тоны сердца громкие, шумов нет, ЧСС 120 уд/мин. Живот мягкий, безболезненный. Печень у края реберной дуги, селезенка не пальпируется.

Общий анализ крови: НЬ - 115 г/л, Лейк - $18,6 \times 10^9$ /л, п/я - 10%, с - 57%, э - 1%, л - 23%, м - 9%, СОЭ - 28 мм/час.

Рентгенография органов грудной клетки: отмечается интенсивное затемнение в области VIII и IX сегментов правого легкого.

Задание

1. Поставьте диагноз и обоснуйте его.
2. Какие предшествующие заболевания способствовали развитию данной формы заболевания?

3. Назначьте лечение.
4. Какие могут быть осложнения данного заболевания?
5. Можно ли лечить ребенка в амбулаторных условиях?

1. Диагноз Внебольничная сегментарная пневмония (VIII и IX сегментов правого легкого), неосложненная. На основании синдрома интоксикации (высокая температура, головная боль) дыхательной недостаточности (Дыхание хрипящее. ЧД -32 в 1 минуту)

2. Переохлаждение

3. Госпитализация в стационар, антибактериальная терапия (амоксциллин+ клавулановая кислота) дезинтоксикационная терапия, кислородотерапия, симптоматическая терапия

3) Задачи для самостоятельного разбора на занятии

Задача № 1.

Задачи для самостоятельного разбора на занятии

Ребенок 7 лет, заболел остро после переохлаждения. Отмечался подъем температуры до 39,0°C, головная боль, сухой болезненный кашель.

Из анамнеза: ребенок от I беременности, протекавшей с угрозой прерывания на всем протяжении, первых преждевременных родов. На первом году жизни трижды перенес ОРВИ. В последующие годы ОРВИ повторялись до 4-5 раз в год. Перенес лакунарную ангину, ветряную оспу, краснуху. Привит по возрасту, реакций на прививки не было.

При осмотре на дому: состояние тяжелое, жалобы на головную боль, сухой болезненный кашель. Кожные покровы влажные, бледные, с «мраморным» рисунком. Слизистые оболочки чистые, суховатые. Зев гиперемирован. Дыхание хрипящее. ЧД – 32 в 1 мин. Грудная клетка вздута, правая половина отстаёт в дыхании. Перкуторно: справа, ниже лопатки, определяется область притупления перкуторного звука. Аускультативно: дыхание жесткое, над областью притупления ослабленное, хрипов нет. Тоны сердца приглушены, ритмичны, шумов нет, ЧСС 110 ударов в 1 мин. Живот мягкий, безболезненный. Печень у края реберной дуги, селезенка не пальпируется.

Общий анализ крови: Hb - 105 г/л, эр – 4,0x10¹²/л, лейкоц – 18,6x10⁹/л, п/я – 10%, с/я – 57%, э – 1%, л – 23%, м – 9%, СОЭ – 28 мм/час.

Общий анализ мочи: реакция - кислая, относительная плотность – 1018, белок – нет, эпителий – ед. плоск., лейкоц.- 1-2 в п/зр, эритроц. – отсутствует.

Биохимический анализ крови: общий белок – 72 г/л, альбумины –60%, глобулины: α₁ – 4%, α₂ – 16%, β – 8%, γ – 12%, глюкоза – 4,5 ммоль/л, холестерин – 4,2 ммоль/л, СРБ – ++.

Рентгенография органов грудной клетки: отмечается интенсивное затемнение в области VIII и IX сегментов правого легкого.

задание:

1. Поставьте диагноз и обоснуйте его.
2. Какие дополнительные обследования необходимо провести?
3. Назовите основные звенья патогенеза заболевания, развившегося у ребенка.
4. Какие возбудители вызывают острую пневмонию у детей данной возрастной группы?
5. Проведите дифференциальный диагноз.
6. Назначьте лечение
7. Какие могут быть осложнения заболевания?
8. Можно ли лечить ребенка в амбулаторных условиях?
9. Как долго необходимо наблюдать ребенка в поликлинике после выздоровления?
10. Каков прогноз?

Задача

Больной 5 лет, осмотрен врачом неотложной помощи по поводу гипертермии и болей в животе.

Ребенок от I нормально протекавшей беременности, стремительных родов. В периоде новорожденности – токсическая эритема. С рождения находился на искусственном вскармливании. Страдает поливалентной пищевой аллергией.

Из анамнеза известно, что мальчик заболел накануне, остро, когда на фоне полного здоровья вдруг повысилась температура до 39,4°C. Мама отметила резкое ухудшение общего состояния ребенка, появление болезненного непродуктивного кашля, сильный озноб. Ребенок стал жаловаться на появление боли в правом боку. Ночь провел беспокойно, температура держалась на высоких цифрах. Утром мама вызвала «неотложную помощь».

При осмотре врач «неотложной помощи» обратил внимание на заторможенность мальчика, стонущее дыхание, бледность кожных покровов с выраженным румянцем, бледность ногтевых лож, одышку в покое смешанного характера с втяжением уступчивых мест грудной клетки. Ребенок лежал на правом боку с согнутыми ногами. Наблюдалось отставание правой половины грудной клетки в акте дыхания, ограничение подвижности нижнего края правого легкого. В легких отмечалось укорочение перкуторного звука в нижних отделах правого легкого по задней поверхности. Там же – ослабление дыхания, хрипов нет. ЧД – 42 в 1 мин. Тоны сердца приглушены, патологических шумов нет, ЧСС – 110 в 1 мин. Ребенок был госпитализирован.

Общий анализ крови: Нв - 134 г/л, эр - $4,8 \times 10^{12}/л$, лейкоц - $23 \times 10^9/л$, метамиелоциты - 2%, п/я - 8%, с/я - 64%, л - 24%, м - 2%, СОЭ - 22 мм/час.

Общий анализ мочи: реакция – кислая, относительная плотность – 1012, белок – 0,066 г/л, эпителий – ед. плоский, лейкоциты – 4-5 в п/зр, эритроциты измененные – 2-3 в п/зр, цилиндры гиалиновые – 1-2 в п/зр, зернистые – 1-2 в п/зр, слизь – немного.

Рентгенограмма грудной клетки: выявляется инфильтративная тень, занимающая нижнюю долю правого легкого, повышение прозрачности легочных полей слева.

Посев трахеального аспирата: высеив пневмококка.

задание:

1. Сформулируйте и обоснуйте диагноз.
2. В какой возрастной группе наиболее часто встречается данный вид пневмонии и почему?
3. Перечислите основные звенья патогенеза данного заболевания.
4. Перечислите рентгенологические признаки, характерные для данной болезни.
5. В какие сроки от начала заболевания врач вправе ожидать появления характерных патологических шумов над легкими? О какой фазе развития болезни они свидетельствуют?
6. Назначьте лечение.
7. Чем обусловлена тяжесть заболевания?
8. Какие осложнения Вы можете ожидать?
9. В каком случае мы говорим о выздоровлении от данного заболевания?
10. Укажите сроки диспансерного наблюдения.

Самостоятельная внеаудиторная работа обучающихся по теме:

Задания для самостоятельной внеаудиторной работы студентов по указанной теме:

- 1). Ознакомиться с теоретическим материалом по теме занятия с использованием конспектов лекций и/или рекомендуемой учебной литературы.
- 2). Ответить на вопросы для самоконтроля.
 1. Органогенез дыхательной системы.
 2. Механизм первого вдоха новорожденного.
 3. Анатомо-физиологические и функциональные особенности верхних дыхательных путей (нос и

носоглоточное пространство, придаточные пазухи носа, глотка).

4. Анатомо-физиологические и функциональные особенности средних и нижних дыхательных путей (гортань, трахея, бронхи, легкие, плевра).

5. Особенности анамнеза у детей с бронхолегочной патологией.

6. Особенности объективного исследования детей при осмотре (цвет кожного покрова, осмотр лица, осмотр грудной клетки).

7. Особенности объективного исследования детей при пальпации (болезненность, голосовое дрожание, резистентность грудной клетки, состояние межреберных промежутков, симптом Филатова).

8. Особенности объективного исследования детей при перкуссии (общие правила и методика перкуссии, сравнительная перкуссия, топографическая перкуссия, ширина полей Кренига, экскурсия легких).

9. Особенности объективного исследования детей при аускультации (правила аускультации, виды нормального дыхания, бронхофония).

10. Функциональные методы исследования дыхательной системы (спирометрия, спирография, пневмотахометрия, пикфлоуметрия).

11. Инструментальные методы исследования дыхательной системы (рентгено- и радиологические методы, эндоскопические методы, микробиологические методы, аллергологические исследования, определение газового состава крови).

12. Определение пневмонии. Этиология пневмонии.

13. Факторы риска развития пневмонии. Патогенез пневмонии.

14. Морфологические изменения при очаговой пневмонии.

15. Классификация пневмонии.

16. Особенности клиники пневмонии, в зависимости от этиологических факторов.

17. Критерии тяжести пневмонии.

18. Особенности клинической картины пневмонии у детей раннего возраста

19. Основные задачи лечения пневмонии.

20. Этиотропное лечение пневмонии.

21. Средства применения в комплексном лечении пневмонии.

22. Профилактика пневмоний у детей Прогноз болезни.

23. Патогенез формирования бронхитов.

24. Клинические проявления бронхитов.

25. Острый бронхит этиология, патогенез, клиники, диагностика и лечение.

26. Обструктивный бронхит этиология, патогенез, клиники, диагностика и лечение

27. Рецидивирующий бронхит этиология, патогенез, клиники, диагностика и лечение

28. Бронхиолит этиология, патогенез, клиники, диагностика и лечение

29. Дифференциальный диагноз острого простого и обструктивного бронхита у детей

30. Бронхиолит. Этиология и особенности патогенеза. Дифференциальный диагноз бронхиолита и пневмонии.

3). Проверить свои знания с использованием тестового контроля (привести тестовые задания с ответами)

1. К факторам, способствующим развитию пневмонии у новорожденных детей, относятся: 1) пневмопатии *

2) недоношенность

3) токсикоз первой половины беременности

4) респираторная инфекция у матери за 2 недели до родов *

5) затянувшаяся желтуха

2. При острой пневмонии у детей старшего возраста наиболее часто встречается:

1) повышение температуры

2) увеличение селезенки

- 3) интоксикационный синдром
- 4) влажный кашель
- 5) абдоминальный синдром

3. Какой симптом является основанием для назначения антибиотикотерапии при острой респираторной вирусной инфекции?

- 1) повышение температуры позднее третьего дня заболевания *
- 2) повышение температуры в первые три дня заболевания
- 3) кашель
- 4) катаральные явления в носоглотке
- 5) ухудшение общего состояния больного на фоне проводимой противовирусной терапии*

4. Для лечения стафилококковой пневмонии используют:

- 1) пенициллины
- 2) левомицетин
- 3) аминогликозиды *
- 4) цефалоспорины*
- 5) фторхинолоны

5. Какую из комбинаций антибиотиков Вы считаете нерациональной?

- 1) пенициллин + цефалотин
- 2) пенициллин + нетромицин
- 3) пенициллин + эритромицин *
- 4) ампициллин + оксациллин
- 5) пенициллин + тетрациклин*

6. Смещение средостения в сторону поражения может наблюдаться при:

- 1) гемотораксе
- 2) пневмотораксе
- 3) гидропневмотораксе
- 4) лобарной эмфиземе
- 5) ателектазе легкого*

7. Какие из препаратов стимулируют образование сурфактанта:

- 1) мукалтин
- 2) ацетилцистеин
- 3) альвеофаг *
- 4) амброксол*

8. На основании каких исследований можно поставить диагноз дыхательной недостаточности?

- 1) подсчета частоты дыхания *
- 2) участия вспомогательной мускулатуры в акте дыхания *
- 3) рентгенологического исследования грудной клетки
- 4) УЗИ грудной клетки

5) исследования газов артериальной крови (рO₂, рCO₂)*

9. Начальную терапию пневмонии, вызванной грамположительной флорой, следует проводить:

- 1) амоксициллином *
- 2) гентамицином
- 3) левомицетином
- 4) тетрациклином

1. Анатомическими особенностями полости носа у детей раннего возраста не являются:

- 1) недоразвитие полостей
- 2) нежность слизистой оболочки
- 3) плотность хрящей
- 4) узость носовых ходов
- 5) несформированный нижний носовой ход

2. Формирование гайморовой пазухи заканчивается:

- 1) к рождению
- 2) к году
- 3) к 2 годам
- 4) к 7 годам
- 5) к 12 годам

3. Горлань у ребенка имеет следующие особенности:

- 1) воронкообразная форма, нежные и податливые хрящи
- 2) интенсивный рост на первом году, в период полового созревания
- 3) все перечисленное верно
- 4) высокое расположение голосовой щели до 13 лет
- 5) короткие истинные голосовые связки

4. Исключите из перечисленных отличий трахеи детей от трахеи взрослых неверный ответ:

- 1) относительно короткая
- 2) слизистая оболочка нежна и богата кровеносными сосудами
- 3) расположена высоко
- 4) у детей в раннем возрасте имеет цилиндрическую форму
- 5) состоит из 14-20 мягких хрящевых полуколец

5. Особенности бронхов у детей раннего возраста не являются:

- 1) слабое развитие мышечных и эластических волокон
- 2) узкий просвет бронхов
- 3) недостаточное кровоснабжение слизистых оболочек
- 4) недоразвитие хрящевого каркаса
- 5) плохое сопротивление спадению бронхов

6. Особенности легочной ткани у детей раннего возраста не являются:

- 1) обильное развитие кровеносных сосудов
- 2) недоразвитие эластической ткани
- 3) недостаточное развитие ацинуса
- 4) узкие бронхиолы
- 5) хорошая воздушность легочной ткани
- 6) недостаточное количество альвеол

7. У ребенка в грудном возрасте наблюдается следующий тип дыхания:

- 1) диафрагмальный
- 2) грудобрюшной
- 3) грудной
- 4) брюшной

8. Частота дыхания у детей в возрасте от 4 до 6 лет:

- 1) 20 – 25 в минуту
- 2) 25 – 30 в минуту
- 3) 40 – 60 в минуту
- 4) 30 – 35 в минуту

9. Причинами возникновения пуэрильного дыхания не является:

- 1) короткое расстояние от голосовой щели до места выслушивания
 - 2) узкий просвет бронхов
 - 3) большая эластичность грудной клетки
 - 4) тонкая грудная клетка
 - 5) малое количество интерстициальной ткани
10. Увеличение МОД при проведении спирографии может отмечаться при следующих заболеваниях, кроме:
- 1) различные заболевания легких
 - 2) различные заболевания сердца
 - 3) повышение обменных процессов (тиреотоксикоз)
 - 4) угнетение дыхательного центра
11. Для рестриктивного (ограниченного) варианта нарушения вентиляции не характерно:
- 1) снижение ЖЕЛ в большей степени
 - 2) снижение ФЖЕЛ и МВЛ в большей степени
 - 3) нормальный индекс Тиффно
 - 4) снижение ФЖЕЛ и МВЛ в меньшей степени
12. Простой (используемый в домашних условиях) способ диагностики степени обструкции дыхательных путей:
- 1) спирометрия
 - 2) спирография
 - 3) пневмотахометрия
 - 4) пикфлоуметрия
- Ответы: 1-3; 2-4; 3-3; 4-4; 5-3; 6-5; 7-2; 8-1; 9-5; 10-4; 11-2; 12-4

Основная литература

№ п/п	Наименование	Автор (ы)	Год, место издания	Кол-во экземпляров в библиотеке	Наличие в ЭБС
1	2	3	4	5	6
1	Педиатрия: учебник с компакт-дискон для студентов стомат. факультетов	Под ред. Н.А. Геппе.	М.: ГЭОТАР-Медиа, 2009	29	-

Дополнительная литература

№ п/п	Наименование	Автор (ы)	Год, место издания	Кол-во экземпляров в библиотеке	Наличие в ЭБС
1	2	3	4	5	6
1	Педиатрия [Электронный ресурс]: учебник	под ред. Геппе.	М.: ГЭОТАР-Медиа, 2009.	-	ЭБС «Консультант студента»).
2	Детские болезни [Электронный ресурс]: учебник	под ред. Р.Р. Кильдияровой.	М.: ГЭОТАР-Медиа, 2015.	-	(ЭБС «Консультант студента»).

Раздел 1. Пропедевтика детских болезней

Раздел 2: Основные заболевания детского возраста

Тема 1.7: Анатомо-физиологические особенности органов пищеварения у детей. Методика обследования. Функциональные заболевания ЖКТ. Заболевания верхних отделов пищеварительного тракта (хронический гастрит, гастроуденит). Язвенная болезнь желудка и 12-перстной кишки у детей. Хронический колит. Запор. Дисбиоз кишечника.

Цель занятия: Изучить АФО желудочно-кишечного тракта (ЖКТ) и органов пищеварения у детей в различные возрастные периоды и их значение в развитии заболеваний. Рассмотреть особенности методики обследования детей. Рассмотреть этиологию патогенез, характерные клинические симптомы, научиться устанавливать диагноз у детей (хронический гастрит, хронический гастроуденит, язвенная болезнь желудка и 12-перстной кишки, хронический колит, дисбактериоз кишечника).

Задачи: Изучить особенности семиотики поражения органов пищеварения у детей. Дать понятие о функциональных нарушениях органов ЖКТ у детей (функциональные расстройства желудка, дискинезии желчевыведительных путей, синдром раздраженного кишечника, дискинезии кишечника) и их отличия от органических заболеваний. Сформировать представление о предрасполагающих факторах и условиях трансформации функциональных изменений органов пищеварения в заболевания. На основе изучения этиологии, патогенеза, клиники, диагностики обучить студентов установлению и обоснованию клинического диагноза заболеваний ЖКТ выработать у студентов умение назначать обследование больному ребенку, проводить дифференциальный диагноз и назначать соответствующее лечение.

Обучающийся должен знать:

1. Особенности этиологии, патогенеза, клиники, рентгенологического и эндоскопического исследования желудка и 12-перстной кишки
2. Дифференциальный диагноз с другими заболеваниями органов пищеварительного тракта,
3. Комплексную симптоматическую и патогенетическую терапию больных в стационаре и тактику ведения их в периоде диспансерного наблюдения.
4. Особенности этиологии, патогенеза, клиники, характерных изменений клинико-лабораторных показателей, результатов дуоденального зондирования, холецистографии, ультразвукового исследования при заболеваниях желчного пузыря и желчных путей
5. Дифференциальный диагноз с другими заболеваниями органов пищеварительного тракта,
6. Комплексную симптоматическую и патогенетическую терапию больных в стационаре и тактику ведения их в периоде диспансерного наблюдения.

Обучающийся должен уметь:

1. Провести сбор анамнеза у ребенка с заболеваниями желудочно-кишечного тракта
2. Выявить причины и провоцирующие факторы в развитии заболеваний желудочно-кишечного тракта
3. Обследовать детей с заболеваниями желудочно-кишечного тракта.
4. Проводить дифференциальный диагноз с другими заболеваниями желудочно-кишечного тракта
5. Формулировать предварительный диагноз в соответствии с современными классификациями
6. Интерпретировать результаты лабораторных и инструментальных методов диагностики

Обучающийся должен владеть:

1. Проводить объективный осмотр ребенка с заболеваниями желудочно-кишечного тракта.
2. Научиться работать с документами (история болезни и амбулаторная карта больного), проводить анализ и выкопировку данных

Самостоятельная аудиторная работа обучающихся по теме:

1. Ответить на вопросы по теме занятия.

1. Развитие органов пищеварения в эмбриональном периоде. Факторы риска по развитию аномалий развития органов ЖКТ.
2. Какие АФО системы пищеварения у детей, предрасполагают к её поражению и развитию заболеваний?
3. Секреторная и моторная функции ЖКТ у детей в зависимости от возраста.
4. Характер и частота стула у детей различного возраста.
5. Копрограмма и копрологические синдромы.
6. Диагностическое значение копрограммы при заболеваниях органов пищеварения.
7. Особенности сбора анамнеза при заболеваниях пищеварительной системы у детей.
8. Факторы риска развития заболеваний желудочно-кишечного тракта у детей?
9. Какие особенности семиотики поражения органов пищеварительной системы у детей Вы знаете?
10. Основные жалобы и синдромы при поражении органов ЖКТ у детей.
11. Причины нарушения аппетита у детей.
12. Диагностическое значение изменения вкуса, изжоги и отрыжки у детей.
13. Тошнота и рвота при заболеваниях пищеварительной системы.
14. Болевой симптом у детей при поражении органов пищеварения.
15. Семиотика изменений стула у детей (запоры, поносы).
16. Нормальная микрофлора ЖКТ у детей. Зависимость ее от вида вскармливания.
17. Методы объективного обследования при поражении органов пищеварения у детей.
18. В чем заключаются особенности объективного обследования детей с заболеваниями пищеварительной системы?
19. Методы лабораторной диагностики заболеваний ЖКТ у детей.

20. Какие функциональные методы исследования органов ЖКТ применяются при обследовании больного ребенка?
21. Оценка данных дуоденального зондирования у детей.
22. Методы исследования кишечного пищеварения и абсорбции.
23. Назовите биохимические методы исследования крови при поражении пищеварительной системы.
24. Инструментальные методы исследования при заболеваниях ЖКТ у детей.
25. Ультразвуковой метод в исследовании поражений ЖКТ. Подготовка больного ребенка к исследованию.
26. Функциональные нарушения органов пищеварительной системы в детском возрасте (ФРЖ, дискинезии желчевыведительных путей, синдром раздраженного кишечника, дискинезии кишечника). Этиология, клинические проявления, дифференциальный диагноз с заболеваниями ЖКТ, коррекция.
27. Дисбактериоз кишечника. Определение. Факторы риска. Классификация. Клинические проявления. Диагностика. Лечение.
28. Хронический гастрит, этиология, патогенез, патоморфология, классификация, клиника, диагностика, лечение.
29. Хронический гастродуоденит, этиология, патогенез, патоморфология, классификация, клиника, диагностика, лечение.
30. Язвенная болезнь желудка и 12-перстной кишки, этиология, патогенез, патоморфология, классификация, клиника, диагностика, лечение.
31. Хронический колит, этиология, патогенез, патоморфология, классификация, клиника, диагностика, лечение.

2. Практическая работа.

- 1) Освоение манипуляций по обследованию больных: перкуссия границ печени по Курлову
- 2) Цель работы: обучить студентов перкуссии границ печени по Курлову
- 3) Методика проведения работы (алгоритм освоения манипуляций):

Вначале находят верхнюю границу печеночной тупости по правой среднеключичной линии (также как нижний край легкого)- 1-я точка у детей на 5 ребре. Нижнюю границу определяют перкуссией от уровня пупка вверх к реберной дуге по этой же линии (2-я точка). Верхнюю границу по средней линии не определяют, поэтому опускают перпендикуляр к передней срединной линии. Место пересечения указывает на верхнюю границу печени (3 точка). Нижняя граница определяется перкуссией снизу вверх к мечевидному отростку. У большинства здоровых детей граница находится между верхней и средней третями расстояния от пупка до мечевидного отростка (4 точка). Определение нижней граница печени по левой реберной дуге осуществляется перкуссией от левой срединно-ключичной линии к грудице, палец расположен перпендикулярно, граница находится на стороне пальца, обращенной в сторону тимпанического звука (5 точка). Определяют 3 размера по Курлову: 1 вертикальный – расстояние между 1-2 точками, 2 вертикальный - расстояние между 3и 4 точками, косой – расстояние между 3 и 5 точками. Запись результатов измерения печени выглядит так 11х9х7 см. В зависимости от возраста ребенка размеры печени могут быть меньше и главными ориентирами должны быть: верхняя граница — 5 ребро и нижняя граница — реберная дуга.

4) Результаты: записи в тетрадях.

5) Выводы: – ЖКТ имеет существенные возрастные анатомо-физиологические особенности, знание которых необходимо для выявления отклонений от нормы основных параметров, своевременной ранней диагностики заболеваний. – Умение проводить функциональные пробы, интерпретировать результаты необходимых инструментальных методов исследования поможет выявить риск возникновения заболеваний у детей, их ранние признаки.

3. Решить ситуационные задачи

1) Алгоритм разбора задач:

- представить теоретические знания по данной теме;
- применить эти знания в конкретной ситуации

2) Пример задачи с разбором по алгоритму:

Задача 1. Девочка 11 лет, больна 1 год. Жалобы на "голодные" боли в эпигастрии, появляются утром натощак и ночью, часто возникают через 1,5 - 2 часа после еды, купируются приемом пищи. Беспокоят отрыжка кислым, стул регулярный, оформленный.

Из анамнеза известно, что у матери ребенка язвенная болезнь двенадцатиперстной кишки, у отца - гастрит, у бабушки по линии матери - язвенная болезнь двенадцатиперстной кишки. Акушерский и ранний анамнез без патологии. Учится в специальной школе 6 дней в неделю, занимается 3 раза в неделю хореографией.

При осмотре: кожа бледно-розовая, чистая. Живот: при поверхностной и глубокой пальпации не-

большой мышечный дефанс и болезненность в эпигастрии, пилородуоденальной области, симптом Менделя положителен в эпигастрии, болезненность в точке Дежардена и Мейо - Робсона. Печень не увеличена, безболезненна. По другим органам без патологии.

Общий анализ крови: НЬ - 128 г/л, Ц.п. - 0,91; Эр - $4,2 \times 10^{12}/л$; Лейк - $7,2 \times 10^9 /л$, п/я - 3%, с/я - 51%, э - 3%, л - 36%, м - 7%, СОЭ - 6 мм/час.

Общий анализ мочи: цвет светло-желтый, прозрачный; pH - 6,0; плотность - 1017; белок - нет; сахар - нет; эп. кл. - 1-3 в п/з; лейкоциты 2-3 в п/з.

Биохимический анализ крови: общий белок - 72 г/л, АлАТ - 19 Ед/л, АсАТ - 24 Ед/л, ЩФ - 138 Ед/л (норма 7-140), амилаза - 100 Ед/л (норма 10-120), тимоловая проба - 4 ед, билирубин - 15 мкмоль/л, из них связ. - 3 мкмоль/л.

Эзофагогастродуоденоскопия: слизистая пищевода розовая, кардия смыкается. В желудке мутная слизь, слизистая с очаговой гиперемией, в антруме на стенках множественные разнокалиберные выбухания. Слизистая луковицы дуоденум - очагово гиперемирована, отечная, на задней стенке язвенный дефект $0,8 \times 0,6$ см, округлой формы с гиперемированным валиком, дно покрыто фибрином.

УЗИ органов брюшной полости: печень не увеличена, паренхима однородная, эхогенность не изменена, сосудистая сеть не расширена. Желчный пузырь грушевидной формы 55×21 мм с перегибом в дне, содержимое его однородное, стенки 1 мм. В желудке большое количество гетерогенного содержимого, стенки его утолщены. Поджелудочная железа: головка 21 мм (норма 18), тело 15 мм (норма 15), хвост 22 мм (норма 18), эхогенность головки и хвоста снижена.

Дыхательный урезный тест: положительный. Биопсийный тест на НР-инфекцию: положительный (++).

1. Выделите основные симптомы

2. Какие дополнительные методы можно провести для уточнения выявленных изменений

Эталоны ответов

1. жалобы на боли в эпигастрии типичного характера, отрыжку кислым, из анамнеза у родственников отягощенный анамнез по патологии желудка и двенадцатиперстной кишки. При осмотре: синдром Менделя положителен в эпигастрии, при пальпации мышечный дефанс и болезненность в эпигастрии и пилородуоденальной области, при пальпации болезненность в точке Дежардена и Мейо - Робсона.

2. Эзофагогастродуоденоскопия: изменение слизистой, ее гиперемия. УЗИ органов брюшной полости: утолщение стенок желудка большое количество гетерогенного содержимого.

3) Задачи для самостоятельного разбора на занятии:

Задача 1. Мальчик 11 лет, предъявляет жалобы на боли в околопупочной области и эпигастрии, появляющиеся через 1,5 - 2 часа после еды, иногда утром натощак. Отрыжка воздухом, тошнота. Жалобы на боли в животе беспокоят в течение 7 лет, однако обследование и лечение никогда не проводилось.

Из анамнеза жизни: Ребенок от 1 беременности, роды срочные. Находился на естественном вскармливании до 2 месяцев. Аллергические реакции на цитрусовые, морковь, яйца - сыпь. Режим дня не соблюдает, часто отмечается сухоедение, большие перерывы в еде.

Осмотр: Кожные покровы бледно-розовые, периорбитальный цианоз. Живот не вздут, симптом Менделя (+) в эпигастрии, при поверхностной и глубокой пальпации болезненность в эпигастрии и пилородуоденальной области. Печень +1см от края реберной дуги, край мягко-эластичный, безболезненный. Стул регулярный 1 раз в сутки или через день, иногда типа "овечьего".

Назначьте дополнительные методы исследования. Какие изменения можно ожидать.

4. Задания для групповой работы: Работа у постели больного: сбор жалоб, анамнеза, клиническое обследование больного. Анализ лабораторных и инструментальных методов исследования с описанием результатов исследования в тетрадах.

Самостоятельная внеаудиторная работа обучающихся по теме:

Задания для самостоятельной внеаудиторной работы студентов по указанной теме:

1) Ознакомиться с теоретическим материалом по теме занятия с использованием конспектов лекций и/или рекомендуемой учебной литературы.

2) Ответить на вопросы для самоконтроля:

1. Какие жалобы могут быть при патологии пищеварительной системы?

2. Какие особенности анамнеза у детей с заболеванием органов пищеварения?

3. Назовите характерные особенности изменений кожных покровов при заболеваниях пищеварительной системы.

4. Механизм акта сосания у новорожденных.

5. Охарактеризуйте процесс пищеварения у детей.

6. Назовите особенности функционирования пищеварительных ферментов.
 7. Зоны болевой чувствительности при патологии пищеварительной системы.
 8. Значение осмотра ротовой полости при заболеваниях органов пищеварения.
 9. Функции печени у детей.
 10. Методика определения границ печени у детей и их диагностическое значение.
 11. Отличительные особенности прямой кишки у детей.
 12. Становление акта дефекации у детей.
 13. Кишечная микрофлора в различные возрастные периоды.
 14. Перечислите изменения копрограммы при заболеваниях желудка, поджелудочной железы и двенадцатиперстной кишки.
 15. Какие методы исследования необходимо назначить при поражении желудка?
 16. Механизм возникновения срыгивания и рвоты, Какие анатомо-физиологические особенности им способствуют?
 17. Функциональные методы исследования органов желудочно-кишечного тракта у детей.
 18. Анатомические особенности кишечника у детей.
 19. Значение эндоскопических методов исследования при заболеваниях пищеварительной системы.
 20. Фазы дуоденального зондирования. Их значение в диагностике поражения желчевыводящих путей у детей.
- 3) Проверить свои знания с использованием тестового контроля:
1. У детей печень выступает из-под края реберной дуги по срединно-ключичной линии до:
 - 1) 3-5 лет
 - 2) 5-7 лет
 - 3) 7-9 лет
 - 4) 9-11 лет
 2. К функциональным особенностям поджелудочной железы у детей первого года жизни относятся:
 - 1) высокая активность амилазы
 - 2) низкая активность липазы
 - 3) низкая активность трипсина
 - 4) становление ферментативной активности зависит от вида вскармливания
 3. Особенности тонкой кишки у детей раннего возраста по сравнению со взрослыми:
 - 1) слизистая оболочка тоньше
 - 2) проницаемость слизистой выше
 - 3) кишечные железы меньше
 - 4) лимфоидная ткань не сгруппирована
 - 5) лимфатических сосудов мало
 - 6) широкий просвет лимфатических сосудов
 4. Особенности толстой кишки у детей раннего возраста по сравнению со взрослыми:
 - 1) слепая кишка расположена выше
 - 2) слепая кишка хорошо фиксирована
 - 3) восходящая ободочная кишка короче
 - 4) нисходящая ободочная кишка более узкая
 - 5) сигмовидная кишка относительно короткая
 - 6) сигмовидная кишка расположена выше, подвижна
 5. Особенности прямой кишки у детей раннего возраста по сравнению со взрослыми:
 - 1) относительно короткая
 - 2) недоразвита ампула
 - 3) плохо фиксирована
 - 4) хорошо развит подслизистый слой
 - 5) хорошо развит мышечный слой
 - 6) слабо фиксирована слизистая оболочка
 6. У новорожденного:
 - 1) слабо развито дно желудка
 - 2) сильно развито дно желудка
 - 3) пилорический отдел развит хорошо
 - 4) пилорический отдел развит плохо
 - 5) слабо развит кардиальный отдел желудка
 7. У детей раннего возраста нижний край печени пальпируется:

- 1) по реберной дуге
 - 2) на 1-2 см ниже реберной дуги
 - 3) на 2-3 см ниже реберной дуги
 - 4) нижний край не пальпируется
8. Верхняя граница печени у детей определяется:

- 1) по 4-му ребру
- 2) по 5-му ребру
- 3) по 4-му межреберью
- 4) по 6-му ребру
- 5) по 5-му межреберью

9. Нормальное расположение большой кривизны (нижнего края) желудка при обследовании натощак:

- 1) между мечевидным отростком и пупком
- 2) несколько выше пупка
- 3) на пупке
- 4) между пупком и лоном
- 5) в малом тазу

10. Ферменты панкреатического сока:

- 1) пепсин
- 2) трипсин
- 3) липаза
- 4) амилаза
- 5) лактаза

11. Особенности прямой кишки у детей:

- 1) относительно длинная
- 2) слизистая оболочка слабо фиксирована
- 3) мышечный слой развит слабо
- 4) относительно короткая
- 5) почти не развита ампула (у новорожденных)

12. В проксимальных отделах тонкого кишечника всасываются:

- 1) витамин С
- 2) витамин В1 и В2
- 3) витамин В12
- 4) желчные кислоты
- 5) моносахариды

13. Склонность к выпадению прямой кишки в раннем возрасте объясняется следующими особенностями:

- 1) кишка относительно длинная, выполняет малый таз
- 2) жировая клетчатка не развита
- 3) мышечный слой развит слабо
- 4) подслизистый слой развит хорошо
- 5) фиксация слабая

Ответы: 1-2; 2-2)3); 3-1)2)6); 4-1)3)4)6); 5-2)3)4)6); 6-1)3)5); 7-3; 8-2; 9-2; 10-2)3)4); 11-1)2)3)5); 12-1)2)5); 13-3)4)5).

4) Выполнить другие задания, предусмотренные рабочей программой по дисциплине: подготовка и оформление реферата на тему «Методы функциональной диагностики заболеваний желудочно-кишечного тракта у детей».

Основная литература

№ п/п	Наименование	Автор (ы)	Год, место издания	Кол-во экземпляров в библиотеке	Наличие в ЭБС
1	2	3	4	5	6
1	Педиатрия: учебник с компакт-диск для студентов стомат. факультетов	Под ред. Н.А. Геппе.	М.: ГЭОТАР-Медиа, 2009	29	-

Дополнительная литература

№ п/п	Наименование	Автор (ы)	Год, место издания	Кол-во экземпляров в библиотеке	Наличие в ЭБС
1	2	3	4	5	6
1	Педиатрия [Электронный ресурс]: учебник	под ред. Геппе.	М.: ГЭОТАР-Медиа, 2009.	-	ЭБС «Консультант студента»).
2	Детские болезни [Электронный ресурс]: учебник	под ред. Р.Р. Кильдияровой.	М.: ГЭОТАР-Медиа, 2015.	-	(ЭБС «Консультант студента»).

Раздел 1. Препедевтика детских болезней

Раздел 2: Основные заболевания детского возраста

Тема 1.8: Анатомо-физиологические особенности органов мочевого выделения. Методика обследования. Клинико-лабораторная диагностика и функциональные пробы. Инфекция мочевыводящих путей. Острый и хронический пиелонефрит. Острый и хронический гломерулонефрит. Острая и хроническая почечная недостаточность. Дисметаболические нефропатии.

Цель занятия: Способствовать формированию умений по диагностике и современным методам лечения заболеваний почек у детей.

Задачи: Изучить особенности семиотики поражения органов мочевыделительной системы у детей. Изучить особенности методики обследования органов мочеобразовательной и мочевыделительной системы у детей различных возрастных групп. Познакомить студентов с особенностями клинической картины, методики диагностики и лечения заболеваний почек у детей.

Обучающийся должен знать: Предрасполагающие факторы в развитии заболеваний почек у детей, особенности этиологии и патогенеза заболеваний почек у детей, этиологию, патогенез, основные клинические проявления заболеваний почек у детей, диагностику заболеваний почек у детей, современные методы лечения.

Обучающийся должен уметь: назначить план дополнительного обследования, терапию ребенку с заболеваниями почек, проводить дифференциальную диагностику заболеваний почек

Обучающийся должен владеть: методикой объективного обследования детей с заболеваниями мочевыделительной системы

Самостоятельная аудиторная работа обучающихся по теме:

1. Ответить на вопросы по теме занятия.

1. Какие АФО системы мочеобразования и мочевого выделения у детей, предрасполагающие к её поражению и развитию заболеваний.
2. Особенности семиотики поражения органов мочевыделительной системы у детей.
3. Особенности объективного обследования детей с заболеваниями мочевыделительной системы.
4. Особенности сбора анамнеза при заболеваниях мочевыделительной системы.
5. Понятие о рефлюксе.
6. Экстраренальные признаки при заболевании почек у детей.
7. Отличие почечных отеков от сердечных.
8. Ведущая роль микробного агента в возникновении пиелонефрита. Наиболее частые возбудители пиелонефрита у детей. Пути проникновения микроорганизмов в почку.
9. Роль очагов хронической инфекции и сенсibilизации организма (кариозные зубы, хронический тонзиллит, отит, синусит, аденоидит) в развитии пиелонефрита.
10. Особенности мочевого синдрома при пиелонефрите.
11. Классификация острого и хронического пиелонефрита.
12. Клинические проявления острого пиелонефрита в активной стадии, периодах обратного развития и клинико-лабораторной ремиссии.
13. Клинические проявления хронического пиелонефрита в активной стадии, периодах частичной и полной клинико-лабораторной ремиссии.

14. Рецидивирующее и латентное течение хронического пиелонефрита.
15. Сдвиги гемограмм в активной стадии острого и хронические пиелонефрита.
16. Изменения биохимических показателей функции почек в активной стадии острого и хронического пиелонефрита.
17. Характерные изменения на экскреторных урограммах при хроническом пиелонефрите.
18. Дифференциальный диагноз острого и хронического пиелонефрита с циститом, инфекцией мочевыводящих путей, интерстициальный нефрит, гломерулонефритом.
19. Антибактериальная терапия при остром и хроническом пиелонефрите. Значение определения чувствительности возбудителя пиелонефрита к антибактериальным препаратам.
20. Санаторно-курортное лечение больных пиелонефритом.
21. Диспансерное наблюдение детей с острым и хроническим пиелонефритом.
22. Гломерулонефриты у детей. Классификация. Клинико-лабораторные синдромы.
23. Острый постстрептококковый гломерулонефрит. Этиология. Патогенез.
24. Острый постстрептококковый гломерулонефрит Клинико-лабораторные проявления. Диагностика.
25. Острый постстрептококковый гломерулонефрит Лечение, неотложная помощь при артериальной гипертензии.
26. Особенности патогенеза, клинических проявлений и лечения мембранозного хронического гломерулонефрита.
27. Особенности патогенеза, клинических проявлений и лечения мембранозно-пролиферативного хронического гломерулонефрита.
28. Особенности патогенеза, клинических проявлений и лечения мезангиопролиферативного хронического гломерулонефрита.
29. Особенности патогенеза, клинических проявлений и лечения фокально-сегментарного гломерулосклероза.
30. Нефротический синдром (липоидный нефроз).
31. Осложнения хронического гломерулонефрита у детей.
32. Быстро прогрессирующий гломерулонефрит (экстракапиллярный с полулуниями). Морфологические и клинические особенности, течение, диагностика, неотложная помощь и лечение.
33. Хронические гломерулонефриты у детей. Классификация, морфологические варианты (мембранозный, мембранозно-пролиферативный, мезангиопролиферативный, фокально-сегментарный гломерулосклероз). Особенности патогенеза, клинических проявлений и лечения. Нефротический синдром (липоидный нефроз). Осложнения хронического гломерулонефрита.
34. ОПН у детей. Этиология. Патогенез.
35. Клиника и фазы развития ОПН у детей.
36. Лечение ОПН у детей. Показания к гемодиализу.
37. Хроническая почечная недостаточность в детском возрасте. Морфологические изменения и патогенез.
38. Парциальная стадии ХПН.
39. Тотальная стадии ХПН.
40. Терминальная стадии ХПН.
41. Клиническая симптоматика основных синдромов ХПН и их терапевтическая коррекция.
42. Хроническая почечная недостаточность. Морфологические изменения и патогенез. Парциальная, тотальная, терминальная стадии ХПН. Клиническая симптоматика основных синдромов ХПН и их терапевтическая коррекция
43. Санаторно-курортное лечение больных .
44. Диспансерное наблюдение детей.

2. Практическая работа.

- 1) Освоить практический навык: Пальпация почек.
- 2) Цель работы: обучить студентов пальпации почек.

3) Методика проведения работы (алгоритм освоения манипуляций):

Осуществляется при помощи бимануальной, глубокой пальпации по В. П. Образцову в горизонтальном и вертикальном положении ребенка. Ребенок лежит на спине со слегка согнутыми ногами. Левая рука исследующего с выпрямленными и сложенными вместе пальцами находится под поясницей в области нижнего края реберной дуги. Правая — кнаружи от прямой мышцы живота на уровне реберной дуги. Производится постепенное сближение рук до соприкосновения передней и задней брюшных стенок. При достижении соприкосновения ребенка просят сделать глубокий вдох — пальпируется опускающийся нижний полюс почки. В случае пальпируемой почки можно проверить симптом баллотирования. Наносят толчкообразные удары левой рукой и получают ощущение толчков почкой в правую руку.

Пальпация в положении ребенка стоя (по С. П. Боткину): туловище сгибается под прямым углом, руки опущены. Левая рука исследующего на поясничной области ребенка, правая кнаружи от прямой мышцы живота на уровне реберной дуги. Техника пальпации та же, что и в положении ребенка лежа

4) Результаты: записи в тетрадах.

5) Выводы: Мочевыделительная система имеет существенные возрастные анатомо-физиологические особенности, знание которых необходимо для выявления отклонений от нормы основных параметров, своевременной ранней диагностики заболеваний. Умение проводить функциональные пробы, интерпретировать результаты необходимых инструментальных методов исследования поможет выявить риск возникновения заболеваний у детей, их ранние признаки.

3. Решить ситуационные задачи

1) Алгоритм разбора задач

2) Пример задачи с разбором по алгоритму

Задача № 1

Больной 7 лет, поступил в клинику на 3-й день болезни с жалобами на головную боль, отечность лица, голеней и стоп, появление мочи в виде «мясных помоев».

Ребенок от первой беременности, протекавшей с токсикозом первой половины, первых срочных родов. Масса при рождении 3150 г, длина 50 см. Оценка по шкале Апгар 8/8 баллов. Раннее развитие без особенностей. На грудном вскармливании до 7 месяцев, привит по возрасту. С 5 лет состоит на диспансерном учете в связи с хроническим тонзиллитом, частыми ОРВИ. Генеалогический анамнез не отягощен.

Настоящее заболевание началось через 2 недели после перенесенной ангины. При поступлении состояние средней тяжести. Кожа и видимые слизистые обычной окраски, чистые, отмечается отечность лица, пастозность голеней и стоп. Зев гиперемирован, миндалины 2-3 степени, разрыхлены, без наложений. Дыхание в легких везикулярное, хрипы не выслушиваются, ЧД – 20 в 1 мин. Тоны сердца ясные, ритмичные, ЧСС – 88 ударов в мин, АД 130/85 мм. рт. ст. Живот обычной формы, мягкий, доступен глубокой пальпации во всех отделах, безболезненный. Печень у края реберной дуги. Почки не пальпируются, симптом поколачивания отрицательный с обеих сторон. Суточный диурез 300-400 мл, моча красного цвета.

ОАК: Нб – 125 г/л, Эр – $4,3 \times 10^{12}$ /л, Лейк – $12,3 \times 10^9$ /л, п/я – 5%, с/я – 60%, э – 5%, л – 24%, м – 6%, СОЭ – 20 мм/час.

ОАМ: количество – 70,0 мл, цвет – красный, прозрачность – неполная, реакция – щелочная, относительная плотность – 1028, эпителий – 1-2 в п/з, эритроциты – измененные, покрывают все поле зрения, лейкоциты – 2-3 в п/з, цилиндры – зернистые 3-4 в п/з, белок – 0,99%.

Биохимический анализ крови: общий белок – 65 г/л, альбумины – 53%, α_1 -глобулины – 3%, α_2 -глобулины – 17%, β -глобулины – 12%, γ -глобулины – 15%, мочевины – 17,2 ммоль/л, креатинин – 1,87 ммоль/л, калий – 5,21 ммоль/л, натрий – 141,1 ммоль/л, холестерин – 6,0 ммоль/л.

Биохимический анализ мочи: белок – 600 мг/сут (норма – до 200), фосфор – 21 ммоль/сут (норма – до 19-32), кальций – 3,6 ммоль/сут (норма – 1,5-4), креатинин – 2,5 ммоль/сут (норма – 2,5-15), аммиак – 28 ммоль/сут (норма – 30-65), титрационная кислотность – 40 ммоль/сут (норма – 48-62), оксалаты – 44 мг/сут (норма – до-17).

Вопросы:

1. Ваш диагноз и его обоснование.
2. Составьте план лабораторно-инструментального обследования.
3. Какие методы следует использовать для уточнения функционального состояния почек?
4. Какое исследование позволит уточнить этиологию заболевания?

Эталон ответа.

1. 1) Синдром поражения клубочков почек (гломерулонефрит: поступил в клинику на 3-й день болезни с жалобами на головную боль, отечность лица, голеней и стоп, появление мочи в виде «мясных помоев»; с 5 лет состоит на диспансерном учете в связи с хроническим тонзиллитом, частыми ОРВИ; заболевание началось через 2 недели после перенесенной ангины; объективно - отмечается отечность лица, пастозность голеней и стоп, АД 130/85 мм. рт. ст. (повышено), суточный диурез 300-400 мл (снижен), моча красного цвета; в ОАМ - количество – 70,0 мл (снижено), относительная плотность – 1028 (повышена), цвет – красный (выраженная гематурия), прозрачность – неполная, реакция – щелочная, эритроциты – измененные, покрывают все поле зрения, белок – 0,99% (повышен), цилиндры – зернистые 3-4 в п/з; в ОАК - Лейк – $12,3 \times 10^9/\text{л}$, СОЭ – 20 мм/час (повышены); в биохимическом анализе крови - α_2 -глобулины – 17% (повышены), мочевины – 17,2 ммоль/л (повышена), креатинин – 1,87 ммоль/л (незначительно повышен), калий – 5,21 ммоль/л (повышен), холестерин – 6,0 ммоль/л (повышен); в биохимическом анализе мочи - белок – 600 мг/сут (умеренно выраженная протеинурия), аммиак – 28 ммоль/сут (снижен), титрационная кислотность – 40 ммоль/сут (снижена), оксалаты – 44 мг/сут (гипероксалурия)).

2) Синдром поражения верхних дыхательных путей (тонзиллит) - с 5 лет состоит на диспансерном учете в связи с хроническим тонзиллитом; 2 недели назад начиналась ангина; объективно - зев гиперемирован, миндалины 2-3 степени, разрыхлены, без наложений; в ОАК - Лейк – $12,3 \times 10^9/\text{л}$, СОЭ – 20 мм/час (повышены).

2. План лабораторно-инструментального обследования:

- 1) анализ мочи по Нечипоренко;
- 2) анализ мочи по Аддис-Каковскому;
- 3) проба Зимницкого;
- 4) проба Реберга (клубочковая фильтрация);
- 5) биохимический анализ крови на СРБ, сиаловые кислоты, анти-О-стрептолизин;
- 6) УЗИ почек.

3. Для уточнения функционального состояния почек следует использовать: пробу Зимницкого, пробу Реберга.

4. Уточнить этиологию заболевания позволят:

- 1) иммунологический тест – определение в крови анти-О-стрептолизина; мазок из зева на флору.

3) *Задачи для самостоятельного разбора на занятии*

Задача № 2

Ребенок 8 лет, поступил в больницу с жалобами на головную боль, отеки, изменение цвета мочи (цвет «мясных помоев»).

Ребенок от первой беременности, протекавшей физиологически. Родился в срок, масса тела при рождении 3200 г, длина тела 50 см. Перенесенные заболевания: ветряная оспа, ОРВИ 3-4 раза в год; отмечается лекарственная аллергия на пенициллин (крапивница).

Болен с 6 лет. Заболевание возникло через 2 недели после ОРВИ: появились отеки, олигурия, протеинурия, эритроцитурия, анемия, АД 150/90 мм. рт. ст. Лечился в стационаре по месту жительства. После проведенной терапии состояние улучшилось, анализы мочи и крови нормализовались. Настоящее обострение началось после перенесенной ОРВИ. Ребенок поступил в стационар в тяжелом состоянии.

При осмотре: отеки в области век, поясницы и передней брюшной стенки, голеней. В легких везикулярное дыхание, хрипов нет, ЧД – 28 в 1 минуту. Тоны сердца приглушены, систолический шум на верхушке. ЧСС – 92 уд/мин. АД – 150/100 мм. рт. ст. Диурез – 250,0 мл/сут. Живот мягкий,

при пальпации безболезненный. Печень +3 см из-под реберной дуги. Селезенка не пальпируется.

ОАК: Нв – 96 г/л, Эр – $3,2 \times 10^{12}$ /л, Ц.п. – 0,9, Лейк – $6,5 \times 10^9$ /л, п/я – 8%, с/я – 66%, э – 1%, б – 1%, л – 19%, м – 5%, СОЭ – 40 мм/час.

ОАМ: цвет – бурый, реакция – щелочная, относительная плотность – 1003, эритроциты – все поле зрения, лейкоциты – 3-5 в п/з, белок – 1,6‰.

Биохимический анализ крови: общий белок – 50 г/л, альбумины – 50,1%, α_1 -глобулины – 3,7%, α_2 -глобулины – 12%, β -глобулины – 9,9%, γ -глобулины – 24,3%, мочевины – 10,4 ммоль/л, креатинин – 260 мкмоль/л, калий – 7,23 ммоль/л, натрий – 144 ммоль/л, холестерин – 12,37 ммоль/л.

Биохимический анализ мочи: белок – 2800 мг/сут (норма – до 200), фосфор – 21 ммоль/сут (норма – до 19-32), аммиак – 22 ммоль/сут (норма – 30-65), титрационная кислотность – 40 ммоль/сут (норма – 48-62), оксалаты – 204 мг/сут (норма – до-17).

Клиренс по эндогенному креатинину: 28 мл/мин.

Вопросы:

1. Ваш диагноз и его обоснование
2. Дополнительные исследования, необходимые для уточнения функции почек?

Задача № 3

Девочка 9 лет, поступила в отделение по поводу болей в поясничной области и учащенного мочеиспускания.

Ребенок от первой беременности, протекавшей с токсикозом первой половины. Роды на 38-й неделе. Масса при рождении 3500г, длина тела 52 см. Период новорожденности протекал без особенностей. Из детских инфекций перенесла ветряную оспу, краснуху. ОРВИ – часто. Аллерго-анамнез не отягощен. Настоящему заболеванию предшествовало переохлаждение. На следующий день появилась головная боль, адинамия, боль в животе и поясничной области слева, температура повысилась до 39°C. Катаральных явлений не отмечалось. В течение последующих 4 дней больная продолжала высоко лихорадить, наблюдалась поллакиурия, моча была мутная.

При поступлении в стационар состояние средней тяжести. Кожные покровы бледные, отеков не наблюдалось, температура тела 38°C. Симптом Пастернацкого положительный с обеих сторон, больше слева. Пальпация левой почки болезненна. Отмечается учащенное мочеиспускание.

ОАК: Нв – 140 г/л, Эр – $4,5 \times 10^{12}$ /л, Лейк – $20,0 \times 10^9$ /л, п/я – 10%, с/я – 60%, л – 22%, м – 8%, СОЭ – 46 мм/час.

ОАМ: реакция – нейтральная, эритроциты – 1 в п/з, лейкоциты – сплошь все поле зрения, белок – нет, соли – оксалаты, бактерии – много.

Биохимический анализ крови: общий белок – 72 г/л, СРБ (+++), серомукоид – 0,3, мочевины – 4,3 ммоль/л.

УЗИ почек: почки расположены правильно, левая - 107×42×13 мм, правая - 94×37×13 мм. Эхо-сигнал от собирательной системы изменен с обеих сторон, больше слева, расширен. Подозрение на удвоение левой почки.

Посев мочи: высеяна кишечная палочка в количестве 100000 микробных тел/мл.

Вопросы:

1. Ваш диагноз и его обоснование
2. Укажите дополнительные методы исследования для уточнения диагноза.

Задача N 31

Больной 7 лет, поступил в клинику на 3-й день болезни с жалобами на головную боль, отечность лица, голеней, появление мочи в виде "мясных помоев".

Ребенок от первой беременности, протекавшей с токсикозом первой половины, первых срочных родов. Масса при рождении 3150 г, длина 50 см. Оценка по шкале Апгар 8/8 баллов. Раннее развитие без особенностей. На грудном вскармливании до 7 месяцев, привит по возрасту. С 5 лет состоит на диспансерном учете в связи с хроническим тонзиллитом, частыми ОРВИ.

Генеалогический анамнез не отягощен.

Настоящее заболевание началось через 2 недели после перенесенной ангины. При поступ-

лении состояние средней тяжести. Кожа и видимые слизистые обычной окраски, чистые, отмечается отечность лица, пастозность голеней и стоп. Зев нерезко гиперемирован, миндалины II-III степени, разрыхлены, без наложений. Сердечно-легочная деятельность удовлетворительная. АД 130/85 мм рт.ст. Живот обычной формы, мягкий, доступен глубокой пальпации во всех отделах, безболезненный. Печень у края реберной дуги. Почки не пальпируются, симптом Пастернацкого отрицательный с обеих сторон. Суточный диурез 300-400 мл, моча красного цвета.

Общий анализ крови: НЬ - 125 г/л, Эр - $4,3 \times 10^{12}$ /л, Лейк - $12,3 \times 10^9$ /л, п/я - 5%, с - 60%, э - 5%, л - 24%, м - 6%, СОЭ - 20 мм/час.

Общий анализ мочи: количество - 70,0 мл, цвет - красный, прозрачность - неполная, реакция - щелочная, относительная плотность - 1023, эпителий 1-2 в п/з, эритроциты - измененные, покрывают все поля зрения, лейкоциты 2-3 в п/з, цилиндры - зернистые 3-4 в п/з, белок - 0,99‰.

Биохимический анализ крови: общий белок - 65 г/л, альбумины - 53%, альфа₁-глобулины - 3%, альфа₂-глобулины - 17%, бета-глобулины - 12%, гамма-глобулины - 15%, мочевины - 17,2 ммоль/л, креатинин - 1,87 ммоль/л, калий - 5,21 ммоль/л, натрий - 141,1 ммоль/л, холестерин - 6,0 ммоль/л, бета-липопротеиды - 2,0 г/л.

Биохимический анализ мочи: белок - 600 мг/сут (норма - до 200), фосфор - 21 ммоль/сут (норма - до 19-32), кальций - 3,6 ммоль/сут (норма - 1,5-4), креатинин - 2,5 ммоль/сут (норма - 2,5-15), аммиак - 28 ммоль/сут (норма - 30-65), титрационная кислотность - 40 ммоль/сут (норма - 48-62), оксалаты - 44 мг/сут (норма - до 17).

Биохимический анализ мочи: печень, желчный пузырь, поджелудочная железа, селезенка без патологии. Почки распложены обычно, размеры не увеличены, паренхима не изменена. ЧЛС имеет обычное строение.

Вопросы:

1. Сформулируйте клинический диагноз.
2. Составьте план лабораторно-инструментального обследования.
3. Какие методы следует использовать для уточнения функционального состояния почек?
4. Какое исследование позволит уточнить этиологию заболевания?
5. Объясните происхождение артериальной гипертензии.
6. Назначьте необходимое лечение.
7. Длительность диспансерного наблюдения за больным?

Задача N 32

Ребенок 7 лет, поступил в больницу с жалобами на отеки, редкое мочеиспускание.

Ребенок от третьей беременности, протекавшей с токсикозом первой половины, третьих срочных родов. Масса тела при рождении 3800 г, длина 53 см. Раннее развитие без особенностей. Отмечались частые респираторные заболевания. Детскими инфекциями не болел. Наследственность не отягощена.

Заболел в 2-летнем возрасте, когда после перенесенного ОРВИ появились распространенные отеки на лице, конечностях, туловище. Был госпитализирован по месту жительства, лечение преднизолоном было эффективным. Дважды после ОРВИ отмечалось обострение заболевания. В связи с недостаточным эффектом от проводимой терапии госпитализирован в нефрологическое отделение РДКБ.

При поступлении: состояние тяжелое. Отмечаются распространенные отеки на лице, туловище, конечностях, свободная жидкость в брюшной полости, в полости перикарда. Выражены признаки экзогенного гиперкортицизма. Аускультативно: дыхание проводится во все отделы, ослаблено в задне-нижних отделах, рассеянные разнокалиберные влажные хрипы. Границы сердца: правая - на 1 см снаружи от правого края грудины, левая - на 2 см снаружи от левой среднеключичной линии. Тоны приглушены. ЧСС - 128 уд/мин, АД - 100/60 мм рт.ст. Живот резко увеличен в объеме, выражены симптомы асцита. Печень +5 см из-под реберной дуги. Диурез 120-150 мл/сут.

Общий анализ крови: НЬ - 111 г/л, Эр - $4,2 \times 10^{12}$ /л, Лейк - $13,1 \times 10^9$ /л, п/я - 5%, с - 53%, э - 2%, л - 38%, м - 2%, СОЭ - 32 мм/час.

Общий анализ мочи: реакция - кислая, белок - 3,3‰, лейкоциты 3-5 в п/з, цилиндры: гиал-

линовые 5-6 в п/з, зернистые 3-4 в п/з.

Биохимический анализ крови: общий белок - 35 г/л, альбумины -45%, глобулины: альфа₁ - 5%, альфа₂ - 15%, бета - 10%, гамма - 25%, креатинин - 60 мкмоль/л, мочевины - 6,2 ммоль/л, калий - 4,5 ммоль/л, кальций -1,8 ммоль/л.

Биохимический анализ мочи: белок - 6700 мг/сут (норма - до 200), оксалаты - 55 мг/сут (норма - до 17).

В отделении проводилась диетотерапия, медикаментозная терапия, в остром периоде - инфузионная терапия. На фоне проводимой терапии состояние постепенно улучшилось.

Вопросы:

1. Полный клинический диагноз?
2. Обоснование диагноза.
3. Каковы этиологические факторы данного заболевания?
4. Какие исследования необходимы больному для уточнения функции почек?
5. Каков патогенез оксалурии в данном случае?
6. Назначьте лечение.
7. Опишите диету, необходимую данному больному.
8. В консультации каких специалистов нуждается больной?
9. Какова длительность диспансерного наблюдения?

Задача N 33

Ребенок 8 лет, поступил в больницу с жалобами на головную боль, отеки, изменение цвета мочи (цвет "мясных помоев").

Ребенок от первой беременности, протекавшей физиологически. Родился в срок, масса тела при рождении 3200 г, длина тела 50 см. Перенесенные заболевания: ветряная оспа, ОРВИ 3-4 раза в год; отмечается лекарственная аллергия на пенициллин (крапивница).

Болен с 6 лет. Заболевание возникло через 2 недели после ОРВИ: появились отеки, олигурия, протеинурия, эритроцитурия, анемия, АД 150/90 мм рт. ст.. Лечился в стационаре по месту жительства. После проведенной терапии состояние улучшилось, анализы мочи и крови нормализовались.

Настоящее обострение началось после перенесенной ОРВИ. Ребенок поступил в стационар в тяжелом состоянии.

При осмотре: отеки в области век, поясницы и передней брюшной стенки, голеней. В легких везикулярное дыхание, хрипов нет, ЧД - 28 в 1 минуту. Тоны сердца приглушены, систолический шум на верхушке. ЧСС - 92 уд/мин. АД - 150/100 мм рт.ст. Диурез - 250,0 мл/сут. Живот мягкий, при пальпации безболезненный. Печень +3 см из-под реберной дуги. Селезенка не пальпируется.

Общий анализ крови: НЬ - 96 г/л, Эр - $3,2 \times 10^{12}/л$, Ц.п. - 0,9, Лейк - $6,5 \times 10^9/л$, п/я - 8%, с - 66%, э - 1%, б - 1%, л - 19%, м - 5%, СОЭ -40 мм/час.

Общий анализ мочи: цвет - бурый, реакция - щелочная, относительная плотность - 1003, белок - 1,6‰, лейкоциты - 3-5 в п/з, эритроциты - все поле зрения.

Биохимический анализ крови: общий белок - 50 г/л, альбумины -50,1%, глобулины: альфа₁ - 3,7%, альфа₂ - 12%, бета - 9,9%, гамма -24,3%, холестерин - 12,37 ммоль/л, калий - 7,23 ммоль/л, натрий - 144 ммоль/л, мочевины - 10,4 ммоль/л, креатинин - 260 мкмоль/л.

Биохимический анализ мочи: белок - 2800 мг/сут (норма - до 200), аммиак - 22 ммоль/сут (норма - 30-65), титрационная кислотность -40 ммоль/сут (норма - 48-62), фосфор - 21 ммоль/сут (норма - 19-21), углеводы - 9,76 ммоль/сут (норма - до 1,11), оксалаты - 204 мг/сут (норма - до 17).

Клиренс по эндогенному креатинину: 28 мл/мин.

Вопросы:

1. Ваш диагноз?
2. Обоснование клинического диагноза.
3. Дополнительные исследования, необходимые для уточнения функции почек?
4. Опишите этиологию заболевания.
5. Назначьте лечение.
6. Какая необходимая диета при обострении данного заболевания?

7. Показано ли назначение глюкокортикоидов данному больному?
8. Какие Вы знаете осложнения глюкокортикоидной терапии?
9. Каков прогноз данного заболевания?

Самостоятельная внеаудиторная работа обучающихся по теме:

Задания для самостоятельной внеаудиторной работы студентов по указанной теме:

1) Ознакомиться с теоретическим материалом по теме занятия с использованием конспектов лекций и/или рекомендуемой учебной литературы.

2) Ответить на вопросы для самоконтроля.

1. Какие АФО системы мочеобразования и мочевыделения у детей, предрасполагающие к её поражению и развитию заболеваний.
2. Особенности семиотики поражения органов мочевыделительной системы у детей.
3. Особенности объективного обследования детей с заболеваниями мочевыделительной системы.
4. Особенности сбора анамнеза при заболеваниях мочевыделительной системы.
5. Понятие о рефлюксе.
6. Экстраренальные признаки при заболевании почек у детей.
7. Отличие почечных отеков от сердечных.
8. Ведущая роль микробного агента в возникновении пиелонефрита. Наиболее частые возбудители пиелонефрита у детей. Пути проникновения микроорганизмов в почку.
9. Роль очагов хронической инфекции и сенсбилизации организма (кариозные зубы, хронический тонзиллит, отит, синусит, аденоидит) в развитии пиелонефрита.
10. Особенности мочевого синдрома при пиелонефрите.
11. Классификация острого и хронического пиелонефрита.
12. Клинические проявления острого пиелонефрита в активной стадии, периодах обратного развития и клинико-лабораторной ремиссии.
13. Клинические проявления хронического пиелонефрита в активной стадии, периодах частичной и полной клинико-лабораторной ремиссии.
14. Рецидивирующее и латентное течение хронического пиелонефрита.
15. Сдвиги гемограмм в активной стадии острого и хронического пиелонефрита.
16. Изменения биохимических показателей функции почек в активной стадии острого и хронического пиелонефрита.
17. Характерные изменения на экскреторных урограммах при хроническом пиелонефрите.
18. Дифференциальный диагноз острого и хронического пиелонефрита с циститом, инфекцией мочевыводящих путей, интерстициальный нефрит, гломерулонефритом.
19. Антибактериальная терапия при остром и хроническом пиелонефрите. Значение определения чувствительности возбудителя пиелонефрита к антибактериальным препаратам.
20. Санаторно-курортное лечение больных пиелонефритом.
21. Диспансерное наблюдение детей с острым и хроническим пиелонефритом.

3) Проверить свои знания с использованием тестового контроля.

1. ОСТРЫЙ ПИЕЛОНЕФРИТ У ДЕТЕЙ ПРОЯВЛЯЕТСЯ:

1. Поллакиурией
2. Болезненностью при мочеиспускании

3. Болями в животе*

2. ПРИ ОСТРОМ ПИЕЛОНЕФРИТЕ У ДЕТЕЙ ПЕРВЫХ ЛЕТ ЖИЗНИ НАБЛЮДАЮТСЯ:

1. Лихорадка
2. Диспептические расстройства
3. Эксикиоз
4. Все перечисленное*

3. ПРИ ОСТРОЙ МОЧЕВОЙ ИНФЕКЦИИ У ДЕТЕЙ ПЕРВЫХ МЕСЯЦЕВ ЖИЗНИ ЧАСТО НАБЛЮДАЮТСЯ:

1. Макрогематурия
2. Артериальная гипертензия
3. Диспептические явления*
4. Все перечисленное

4.-5. У ДЕВОЧКИ 7 ЛЕТ ПРИ ДИСПАНСЕРИЗАЦИИ ВЫЯВЛЕНА ЛЕЙКОЦИТУРИЯ (20-25 ЛЕЙКОЦИТОВ В ПОЛЕ ЗРЕНИЯ). ПРИ УЗИ ОТМЕЧЕНО РАСШИРЕНИЕ ЧАШЕЧНО-ЛОХАНОЧНОЙ СИСТЕМЫ ЛЕВОЙ ПОЧКИ. ПОЛГОДА НАЗАД ОНА ПЕРЕНЕСЛА ОСТРЫЙ ПИЕЛОНЕФРИТ, У МАТЕРИ РЕБЕНКА - УДВОЕНИЕ ЛЕВОЙ

ПОЧКИ. НАИБОЛЕЕ ВЕРОЯТНЫМ ЯВЛЯЕТСЯ:

1. Хронический пиелонефрит*
2. Хронический цистит
3. Дизметаболическая нефропатия

5. РЕБЕНКУ ЦЕЛЕСООБРАЗНО ПРОВЕСТИ ИССЛЕДОВАНИЕ:

1. Посев мочи
2. Цистографию
3. Экскреторную урографию
4. Все перечисленное*

6.-7. ДЕВОЧКА 13 ЛЕТ В ТЕЧЕНИЕ ПОСЛЕДНИХ ДВУХ ЛЕТ ПЕРИОДИЧЕСКИ ЖАЛУЕТСЯ НА БОЛИ В ЖИВОТЕ, ГОЛОВНУЮ БОЛЬ. ОТСТАЕТ В ФИЗИЧЕСКОМ РАЗВИТИИ, КОЖНЫЕ ПОКРОВЫ БЛЕДНЫЕ. ОБЩИЙ АНАЛИЗ МОЧИ: РЕАКЦИЯ ЩЕЛОЧНАЯ, УДЕЛЬНЫЙ ВЕС 1016, ЛЕЙКОЦИТЫ 40-50 В П/ЗРЕНИЯ. НАЗОВИТЕ НАИБОЛЕЕ ВЕРОЯТНЫЙ ДИАГНОЗ:

1. Хронический гастроудоденит
2. Хронический пиелонефрит*
3. Хронический гломерулонефрит
4. Рецидивирующий вульвовагинит

7. ДАННОМУ РЕБЕНКУ ЦЕЛЕСООБРАЗНО ПРОВЕСТИ ОБСЛЕДОВАНИЕ:

1. УЗИ органов брюшной полости
2. ЭГДС
3. УЗИ органов мочевыводящей системы*
4. Нефробиопсию
5. Цитологическое исследование мазка с вульвы

8.- 9. ДЕВОЧКЕ 4 ГОДА. ПОСЛЕ ПЕРЕНЕСЕННОЙ ОРВИ ПОЯВИЛИСЬ ПОЛЛАКИУРИЯ, БОЛЕЗНЕННОСТЬ ПРИ МОЧЕИСПУСКАНИИ. В АНАЛИЗЕ МОЧИ ЛЕЙКОЦИТЫ 25-30 В П/ЗР. ВРАЧ НАПРАВИЛ РЕБЕНКА НА ОБСЛЕДОВАНИЕ С ПРЕДВАРИТЕЛЬНЫМ ДИАГНОЗОМ:

1. Острый цистит*
2. Острый пиелонефрит
3. Дизметаболическая нефропатия
4. Нейрогенная дисфункция мочевого пузыря.

9. В ДИАГНОСТИЧЕСКИХ ЦЕЛЯХ ЭТОМУ РЕБЕНКУ В ПЕРВУЮ ОЧЕРЕДЬ ЦЕЛЕСООБРАЗНО НАЗНАЧИТЬ:

1. Цистоскопию
2. Посев мочи*
3. Измерение ритма и объема мочеиспусканий
4. Биохимическое исследование мочи

10.- 11. РОДИТЕЛЕЙ БЕСПОКОЯТ ЭПИЗОДЫ БОЛЕЙ В ЖИВОТЕ У 4-ЛЕТНЕЙ ДОЧЕРИ. ПРИ ОБСЛЕДОВАНИИ РЕБЕНКА ОБНАРУЖЕНЫ ЛЕЙКОЦИТУРИЯ; ПРИ ЦИСТОГРАФИИ – ПРАВОСТОРОННИЙ ПУЗЫРНО-МОЧЕТОЧНИКОВЫЙ РЕФЛЮКС. РЕВИЗИЯ СДЕЛАННЫХ РАНЕЕ АНАЛИЗОВ МОЧИ УКАЗЫВАЕТ НА ТРАНЗИТОРНУЮ ЛЕЙКОЦИТУРИЮ. НАИБОЛЕЕ ВЕРОЯТНО ЗАБОЛЕВАНИЕ:

1. Хронический цистит
2. Хронический пиелонефрит*
3. Глистная инвазия
4. Рецидивирующий вульвит

11. ПЕРВООЧЕРЕДНЫМ В ДАННОМ СЛУЧАЕ ЯВЛЯЕТСЯ:

1. Посев мочи*
2. Цистоскопия
3. Исследование кала на яйца глистов
4. Осмотр гинеколога, взятие мазка с вульвы

12.- 13. У ДЕВОЧКИ 5 ЛЕТ УХУДИЛИСЬ САМОЧУВСТВИЕ, ТЕМПЕРАТУРА ТЕЛА 38,50С. В ТЕЧЕНИЕ 3-Х ДНЕЙ БОЛИ В ЖИВОТЕ. В АНАЛИЗЕ КРОВИ: ЛЕЙКОЦИТЫ - 13,0X10⁹/Л, П/Я-3%, С/Я-62%, Л-28%, Э-2%, М-5%, СОЭ-32 ММ/ЧАС. В МОЧЕ ОБНАРУЖЕНЫ: БЕЛОК – 0,066Г/Л, ЛЕЙКОЦИТЫ – 45-50 П/ЗР, ЭРИТРОЦИТЫ 5-7 В П/ЗР, ОКСАЛАТЫ, УРАТЫ, БАКТЕРИИ. НАИБОЛЕЕ ВЕРОЯТНЫЙ ДИАГНОЗ:

1. Дизметаболическая нефропатия
2. Острый цистит
3. Острый пиелонефрит
4. Острый гломерулонефрит

13. ПЕРЕДПОЛАГАЕМОЕ ЗАБОЛЕВАНИЕ ХАРАКТЕРИЗУЮТ СЛЕДУЮЩИЕ ИЗМЕНЕНИЯ В АНАЛИЗАХ МОЧИ:

1. Протеинурия
2. Гематурия
3. Лейкоцитурия*
4. Салурия

14.-15. У ДЕВОЧКИ 2-Х ЛЕТ НА ФОНЕ ОРВИ ПОЯВИЛИСЬ БОЛИ В ЖИВОТЕ, БЫЛА ОДНОКРАТНАЯ РВОТА. КОЖА ЧИСТАЯ, В ЗЕВЕ УМЕРЕННАЯ ГИПЕРЕМИЯ СЛИЗИСТЫХ ОБОЛОЧЕК, ТЕМПЕРАТУРА ТЕЛА. 37,50С ДЫХАНИЕ ПУЭРИЛЬНОЕ, ХРИПОВ НЕТ. ЖИВОТ МЯГКИЙ, ПРИ ПАЛЬПАЦИИ БЕЗБОЛЕЗНЕННЫЙ. СИМПТОМ ПОКОЛАЧИВАНИЯ ПОЛОЖИТЕЛЬНЫЙ СПРАВА. В АНАЛИЗЕ КРОВИ: ЛЕЙКОЦИТЫ – 11,0X10⁹, СЕГМЕНТОЯДЕРНЫЕ 55%, ПАЛОЧКОЯДЕРНЫЕ 3%, ЛИМФОЦИТЫ 35%, МОНОЦИТЫ 2%, СОЭ 25 ММ/Ч. В МОЧЕ СЛЕДЫ БЕЛКА, ЛЕЙКОЦИТЫ 30-40 В П/ЗР. МОЖНО ПРЕДПОЛОЖИТЬ:

1. Присоединение кишечной инфекции
2. Тяжелое течение ОРВИ
3. Острый пиелонефрит*

15. РЕБЕНКУ ЦЕЛЕСООБРАЗНО НАЗНАЧИТЬ ВСЕ, КРОМЕ:

1. Жаропонижающих*
2. Обильного питья
3. Диеты с ограничением экстрактивных веществ
4. Антибиотиков

16. В СТАЦИОНАР ПОСТУПИЛА ДЕВОЧКА ДВУХ ЛЕТ. ТРИ ДНЯ НАЗАД ПОСЛЕ ПЕРЕОХЛАЖДЕНИЯ У НЕЕ ПОЯВИЛИСЬ БОЛИ В ЖИВОТЕ, ЛИХОРАДКА, УЧАЩЕННОЕ, БОЛЕЗНЕННОЕ МОЧЕИСПУСКАНИЕ. В АНАЛИЗЕ МОЧИ – ЛЕЙКОЦИТЫ ПОКРЫВАЮТ ВСЕ ПОЛЕ ЗРЕНИЯ, ЭРИТРОЦИТЫ 5-7 В П/ЗР, БЕЛОК 0,033 Г/Л. В ПОСЕВЕ МОЧИ КИШЕЧНАЯ ПАЛОЧКА 50000 М.Т./МЛ. НАИБОЛЕЕ ВЕРОЯТНЫЙ ДИАГНОЗ:

1. Острый гломерулонефрит
2. Острая мочевиная инфекция*
3. Геморрагический цистит

17. ЛАБОРАТОРНЫМИ ДИАГНОСТИЧЕСКИМИ КРИТЕРИЯМИ ПИЕЛОНЕФРИТА ЯВЛЯЮТСЯ:

1. Лейкоцитурия нейтрофильного характера
2. Бактериурия
3. Лейкоцитоз с палочкоядерным сдвигом
4. Все перечисленное*

18. ОСМОТРЕВ РЕБЕНКА 5 ЛЕТ В СВЯЗИ С ПОВЫШЕНИЕМ ТЕМПЕРАТУРЫ ДО 38,50С, ВРАЧ ВЫСКАЗАЛ ПРЕДПОЛОЖЕНИЕ ОБ ИНФЕКЦИИ МОЧЕВЫВОДЯЩИХ ПУТЕЙ. ЗАПОДОЗРИТЬ ЭТУ ПАТОЛОГИЮ ПОЗВОЛЯЮТ

1. Повышение температуры тела
2. Боли в животе
3. Положительный симптом поколачивания в поясничной области
4. Все перечисленное*

19. ПОДТВЕРДИТЬ ИНФЕКЦИЮ МОЧЕВЫВОДЯЩИХ ПУТЕЙ ПОЗВОЛЯЮТ:

1. Бактериурия более 105 микробных тел в 1 мл мочи
2. Лейкоцитурия
3. Высокая СОЭ
4. Все перечисленное*

Основная литература

№ п/п	Наименование	Автор (ы)	Год, место издания	Кол-во экземпляров в библиотеке	Наличие в ЭБС
1	2	3	4	5	6
1	Педиатрия: учебник с компакт-диск для студентов стомат. факультетов	Под ред. Н.А. Геппе.	М.: ГЭОТАР-Медиа, 2009	29	-

Дополнительная литература

№ п/п	Наименование	Автор (ы)	Год, место издания	Кол-во экземпляров в библиотеке	Наличие в ЭБС
1	2	3	4	5	6
1	Педиатрия [Электронный ресурс]: учебник	под ред. Геппе.	М.: ГЭОТАР-Медиа, 2009.	-	ЭБС «Консультант студента»
2	Детские болезни [Электронный ресурс]: учебник	под ред. Р.Р. Кильдияровой.	М.: ГЭОТАР-Медиа, 2015.	-	ЭБС «Консультант студента»

Раздел 3. Детские инфекции

Тема 3.1: Герпетическая инфекция, ветряная оспа, опоясывающий герпес, инфекционный мононуклеоз. Паротитная инфекция

Цель занятия: способствовать формированию умений по диагностике, дифференциальной диагностике, обследованию, лечению детей с простым герпесом, ветряной оспой, опоясывающим герпесом, инфекционным мононуклеозом и паротитной инфекцией.

Задачи:

1) изучить этиологию, эпидемиологию, патогенез, патоморфологические изменения в организме, клинику, особенности лабораторных и инструментальных методов диагностики, профилактику заболеваний, вызываемых герпесвирусами (ВПГ, VZV, ВЭБ) и вирусом ПВИ у детей.

2) Рассмотреть дифференциальную диагностику заболеваний, протекающих с синдромом везикулярной экзантемы, лимфаденопатиями и сиалоаденитами у детей.

3) Обучить навыкам осмотра больных с экзантемами, лимфаденопатиями и сиалоаденитами интерпретировать полученные данные лабораторных и инструментальных методов диагностики, формулировать диагноз согласно современной классификации.

4) Обучить назначению лечение, учитывая возраст больного, период заболевания, тяжесть, наличие сопутствующих заболеваний, течение моно- или микст-инфекции.

Обучающийся должен знать:

1. Определение заболевания ветряной оспы, опоясывающего герпеса, герпетической инфекции, инфекционного мононуклеоза, паротитно-вирусной инфекции.
2. Свойства возбудителей альфа и гамма подсемейства герпесвирусов, вируса ПВИ.
3. Эпидемиологию ветряной оспы, опоясывающего, простого герпеса, инфекционного мононуклеоза, паротитно-вирусной инфекции.
4. Патогенез ветряной оспы, опоясывающего, простого герпеса, инфекционного мононуклеоза, паротитно-вирусной инфекции.
5. Особенности поражения внутренних органов при генерализованной форме болезни. Причины персистенции возбудителя после перенесенной ветряной оспы, простого герпеса, ВЭБ.
6. Классификацию заболеваний.
7. Общую клиническую картину.
8. Особенности поражения слизистых полости рта и ротоглотки при данных заболеваниях.
9. Дифференциальный диагноз ветряной оспы, опоясывающего и простого герпеса с другими заболеваниями, протекающими с везикулярными и буллезными элементами.
10. Дифференциальный диагноз инфекционного мононуклеоза с заболеваниями со сходной клинической симптоматикой, дифдиагноз сиалоаденитов.
11. Современные терапевтические подходы к лечению указанных заболеваний. Показания для назначения противовирусных, антибактериальных препаратов, индукторов эндогенных интерферонов, гормонов. Местная терапия.
12. Противоэпидемические мероприятия в очаге инфекции.

Обучающийся должен уметь:

1. Соблюдать основные правила работы у постели больного.
2. Выяснить жалобы больного и собрать анамнез заболевания, жизни больного, оценить эпидемиологическую ситуацию.
3. При осмотре больного выявить ведущие признаки болезни.
4. Назначить дополнительное обследование.
5. Дать оценку результатов лабораторных методов исследования.
6. Назначить лечение в зависимости от тяжести, течения заболевания, возраста больного и сопутствующей патологии.
7. Выписать рецепты на основные лекарственные препараты, применяемые для лечения ветряной оспы,

опоясывающего и простого герпеса, инфекционный мононуклеоз, ПВИ.

8. Правильно обрабатывать слизистые полости рта при герпетическом афтозном стоматите.

Обучающийся должен владеть:

1. Принципами деонтологии и медицинской этики.
2. Методами общеклинического, лабораторного обследования детей при герпетической инфекции, ветряной оспе, опоясывающем герпесе, инфекционном мононуклеозе и паротитной инфекции.
3. Интерпретацией результатов обследования при перечисленных инфекциях.
4. Алгоритмом постановки клинического диагноза

Самостоятельная аудиторная работа обучающихся по теме:

1. Ответить на вопросы по теме занятия

1. Классификация герпесвирусов и их свойства.
2. Звенья эпидемической цепи. Понятия «управляемой» и «неуправляемой» инфекции.
3. Понятия «экзантемы» и «энантемы».
4. Характеристики пятна, папулы, везикулы, буллы, пустулы, корочки.
5. Патоморфологические изменения слизистых полости рта и ротоглотки под воздействием герпетических вирусов разных типов.
6. Какие серологические методы диагностики используются при заболеваниях, вызванных вирусами и в какие сроки.

II. По теме занятия.

1. Характеристика HSV, VZV, VEB, вируса ПВИ .
2. Эпидемиология заболеваний, вызванных HSV, VZV, VEB, вирусом ПВИ (источник инфекции, индекс контагиозности, иммунитет, сезонность заболевания, заболеваемость у детей до 1 года, новорожденных, взрослых, летальность).
3. Перечислить периоды болезни и указать их длительность.
4. Дать характеристику типичной клинической формы ветряной оспы, опоясывающего и простого герпеса. Указать причины развития атипичных форм.
5. Указать клинические проявления атипичных форм опоясывающего и простого герпеса.
6. Указать критерии тяжести опоясывающего и простого герпеса.
7. Указать клинические особенности неврологических проявлений при опоясывающем и простом герпесе, ПВИ.
8. Провести дифференциальную диагностику ветряной оспы, опоясывающего и простого герпеса с ветряной оспой, с натуральной оспой, ящуроподобной формой энтеровирусной инфекции (по характеристике интоксикации, основному элементу сыпи, наличию сгруппированности элементов, наличию инфильтрации основания основного элемента, фона кожи, излюбленной локализации сыпи, характеру и времени разрешения сыпи, реакции периферических лимфоузлов, наличию болевой синдроматики).
9. Провести дифференциальную диагностику поражения слизистых полости рта при опоясывающем герпесе, ветряной оспе, герпангине и афтозном стоматите. Дифференциальный диагноз ангина, сиалоаденитов
10. Указать критерии постановки диагноза.
11. Указать основные принципы терапии больных:
 - при неосложненном течении типичной формы;
 - при наличии специфических и неспецифических осложнений;
 - при атипичных формах.
12. Дать характеристику противоэпидемических мероприятий в очаге инфекции.

2. Практическая работа.

Схема обследования больного

1. При сборе эпидемиологического анамнеза необходимо выяснить контакты.
2. При сборе анамнеза заболевания обратить внимание на начало заболевания, выраженность и течение симптомов, интоксикацию, время появления сыпи, ее локализацию и морфологию, длительность высыпаний. Подробно расспросить о динамике развития симптомов.
3. При осмотре больного охарактеризовать общее состояние и самочувствие больного. Окраску кожных покровов и слизистых. Наличие сыпи, определить характер элементов (пятно, папула, везикула, корочка, булла, пустула), однокамерность или многокамерность везикул, наличие инфильтрации, гиперемии вокруг элементов сыпи, обилие высыпания, локализацию, наличие «застывших» элементов сыпи.
Внимательно осмотреть видимые слизистые оболочки, особенно полости рта и ротоглотки, состояние лимфатических узлов и места проекции слюнных желез. Выявить изменения со стороны сердечно-сосудистой, центральной и периферической нервной систем, органов дыхания, печени, почек.
4. При наблюдении за больным в динамике следует учесть степень выраженности и характер течения симптомов интоксикации, экзантемы и энантемы, состояние внутренних органов. Ежедневно отмечать состояние больного, характер сыпи и наличие свежих высыпаний.
5. Дать оценку данным «рутинных методов», серологических и дополнительных инструментальных методов исследования.
6. При обосновании диагноза следует учитывать эпидемиологические данные, данные динамики клинических симптомов, сопутствующих заболеваний, результатов лабораторных и инструментальных методов исследования.
7. При назначении лечения необходимо учитывать форму заболевания, тяжесть, наличие специфических или неспецифических осложнений, возраст больного, сопутствующую патологию.

3. Решить ситуационные задачи

1. Алгоритм разбора задач

1. Прочитайте условие задачи.
2. Выделите синдромы.
3. Сформулируйте предварительный диагноз.
4. Обозначьте круг дифференциальной диагностики.
5. Проведите дифференциальную диагностику.
6. Назначьте обследование для подтверждения или исключения предварительного диагноза.
7. Согласно поставленному диагнозу, возрасту больного, особенностям течения заболевания, наличия или отсутствия неотложных состояний, назначьте лечение.
8. Вспомните, какие критерии выписки пациента и допуска в организованный коллектив реконвалесцента данного заболевания.
9. Вспомните, предусмотрено ли диспансерное наблюдение за реконвалесцентом данного заболевания.
10. Вспомните, какая существует специфическая и неспецифическая профилактика данного заболевания.
11. Ответьте на иные вопросы, если они поставлены в задаче.

Задача

Больная Д., 11 мес., больна с 14.05. повышалась температура тела до 38°C, вялость, капризность, гиперсаливация, высыпание в полости рта; в последующие дни сыпь на коже лица, губ, шеи и верхней части груди.

Госпитализирована 18.05.: состояние средней степени тяжести, температура 37,0°C; капризная. На коже вокруг рта, шеи, груди папулы и везикулы сгруппированные, единичные на руках и ногах. На слизистых языка, деснах, верхней губе разных размеров и конфигурации бело-серые участки слизистой с гипе-

ремированными ободочками; течение слюны; кровоточивости слизистой нет. Пальпировались подчелюстные, переднешейные, заднешейные лимфатические узлы до 0,5-1 см в диаметре, не спаянные с окружающими тканями, эластичной консистенции.

Вопросы:

1. Сформулируйте диагноз.
2. Перечислите стадии развития элементов сыпи в полости рта.
3. Какие формы заболевания выделяются?
4. При реактивации инфекции какова возможная локализация сыпи?
5. Какова тактика ведения больного при данном заболевании?
6. Противозидемические мероприятия.
7. Специфическая профилактика.

Эталон

1. Герпетическая инфекция, первичная, распространенная форма, афтозный гингивостоматит, герпес кожи лица, шеи, верхней части туловища, средней степени тяжести.
2. При герпетическом стоматите элементы проходят следующие стадии развития:
 - стадии папул и толстостенных везикул;
 - стадия формирования некрозов;
 - стадия отторжения афт;
 - стадия эпителизации.

При неосложненном течении герпетического афтозного стоматита каждая стадия длится 3-4 дня. Общая длительность заболевания 12-16 дней.

3. Классификация герпетической инфекции.

I. Врожденная (манифестная, латентная).

II. Приобретенная (манифестная, латентная).

III. По локализации поражения: кожи, слизистых оболочек, глаз, половых органов, нервной системы, внутренних органов. По распространенности: локализованная, распространенная, генерализованная. По типу: типичная, атипичная (абортивная, отечная, зостериформная, геморрагическая, язвенно-некротическая, герпетиформная экзема Капоши).

IV. По тяжести: легкая, среднетяжелая, тяжелая. Критерии тяжести (выраженность интоксикации, выраженность местных изменений).

V. По течению: первичная, вторичная.

VI. По характеру течения: гладкое, негладкое (с осложнениями, с обострениями хронических заболеваний).

4. При реактивации вируса вероятнее всего локализация сыпи будет кожа вокруг рта.

5. Тактика ведения больного определяется степенью тяжести состояния, локализацией процесса, характером течения. Противовирусная терапия: ацикловир (при тяжелой степени, особенно, при поражении НС или висцеральном герпесе 15 мг/кг 3 раза в/в; при локализованной форме 5-10 мг/кг 3 раза или per os по 0,2 x 5 раз/сут. (у детей старше 2 лет); по 0,1 x 5 раз/сут. (младше 2 лет); местно-противовирусные средства: при поражении кожи (кремы, мази, аэрозоли), препарат ацикловира, эпервудина, пенцикловира, глицирризиновой кислоты, тромантадина; при поражении слизистых (мази, аэрозоли) препараты ацикловира, глицирризиновой кислоты, идоксирудина, бонафтона, теброфена, флоренала; при наличии афт, некрозов - обработка 0,1-0,5% растворами протеолитических ферментов (трипсин, хемотрипсин); в периоде эпителизации эрозий, язв-аппликации масляных растворов витамина А, масла шиповника, каротолина, мази и гели солкосерила, мази с метилурацилом; кремы, мази, гели с актовегином; иммуномодуляция: препараты рекомбинантного альфа-2 интерферона, индукторы эндогенных интерферонов; дезинтоксикационная терапия: при распространенном процессе на слизистых рта, при выраженном болевом синдроме, при

выраженной интоксикации – дезинтоксикация в/в инфузиями в режиме нормогидратации; если есть признаки внутричерепной гипертензии или герпес с поражением нервной системы – в режиме дегидратации; при наложении вторичной бактериальной флоры-антибиотики широкого спектра действия 5-10 дней (в зависимости от внебольничного или внутрибольничного) заражения;

6. Карантин не накладывается. Изоляция больных в стационаре по клиническим показаниям.

При необходимости госпитализации – госпитализация в боксовые отделения.

7. Специфическая профилактика отсутствует.

Задачи для самостоятельного разбора на занятии

Задача 1.

В детском саду у ребенка 4-х лет врач обнаружил на неизменном фоне кожи туловища и конечностей единичные мелкие розовые пятна, папулы и две везикулы. На волосистой части головы несколько везикул.

В контакте с инфекционными больными не был.

Состояние средней тяжести. Самочувствие не нарушено. Appetit хороший. Умеренная гиперемия задней стенки глотки, миндалин. Температура тела 37,5 °С. Пальпируются мелкие, единичные, безболезненные лимфатические узлы в подчелюстной области. При перкуссии лёгких звук ясный, лёгочный. При аускультации дыхание везикулярное. ЧД - 26 в 1 мин. Тоны сердца ритмичные, чистые, ЧСС - 108 в 1 мин. Живот мягкий, безболезненный, край печени у края рёберной дуги. Дизурических расстройств нет. Стул оформлен. Менингеальные симптомы отрицательные.

ОАК: Нб - 140 г/л; эр. - $4,4 \times 10^{12}/л$; ЦП - 0,95; Le. - $8 \times 10^9/л$; п/я - 3%; с/я - 42%; э. - 1%; л. - 52%; м. - 2%; СОЭ - 12 мм/час.

1. Поставьте диагноз, его обоснование.
2. Дифференциальный диагноз.
3. Какое лечение следует назначить?
4. Какие осложнения могут возникать при данном заболевании?
5. Противоэпидемические мероприятия.
6. Специфическая профилактика.

Задача 2.

Миша А. 7-ми лет, страдающий хроническим тонзиллитом, заболел неделю назад, поднялась температура до 38 °С, появились боли в горле и затрудненное дыхание через нос. В последующие дни температура держалась на уровне 38-39 °С, появилось увеличение шейных лимфоузлов. Контакт с инфекционными больными отрицает.

При поступлении в стационар на 8-й день болезни состояние довольно тяжелое, дышит полукрытым ртом, лицо одутловатое, температура 38,5 °С, видны на глаз и пальпируются шейные и особенно заднешейные лимфоузлы, увеличенные до 2-3 см, слегка болезненные, не спаянные между собой и окружающей клетчаткой. Миндалины, дужки гиперемированы, на увеличенных миндалинах беловатые островки налетов, легко снимающиеся. Слизистая после снятия налётов не кровоточит. В лёгких дыхание везикулярное. При перкуссии звук над лёгкими ясный лёгочный. ЧД - 28 в 1 мин. Тоны сердца ритмичные, чистые. ЧСС - 102 в 1 мин. Живот при пальпации мягкий, безболезненный. Край печени на 3 см выступает из-за края рёберной дуги, селезенка - на 4 см. Стул оформлен. Моча светлая. Менингеальные симптомы отрицательные.

1. Поставьте диагноз.
2. Перечислите клинические симптомы, которые дают основание его поставить.
3. Какие изменения в периферической крови могут подтвердить диагноз?
4. Дифференциальный диагноз.
5. Принципы лечения.
6. Диспансерное наблюдение за переболевшими.

4. Задания для групповой работы

Задача 1.

В стационар на третий день болезни поступила больная С., 7 лет, ученица первого класса. В контакте с инфекционными больными не была. В анамнезе: редкие ОРВИ, вирусный гепатит. В последние 3 года ребёнок не прививался из-за отъезда в другую местность.

Заболела остро с повышения температуры до 38 °С, головной боли. На второй день заболевания отмечалась однократная рвота, появилась припухлость в левой подчелюстной области. На пятый день болезни усилилась головная боль, повторилась рвота (5 раз), появилась припухлость в околоушных областях, температура в пределах 38-39 °С.

Объективно: состояние тяжёлое, ребёнок вялый, аппетит снижен. Кожные покровы чистые, бледные. Подкожно-жировой слой развит достаточно. Определяется припухлость и слабая болезненность при пальпации околоушных слюнных желез, левой подчелюстной слюнной железы. Слизистые ротоглотки без патологических изменений. Лимфатические узлы 0,3 - 0,8 см, безболезненные, мягко-эластической консистенции. При перкуссии над лёгкими звук ясный, лёгочный. Дыхание при аускультации везикулярное. ЧД - 28 в 1 мин. Тоны сердца ритмичные, без патологических шумов. ЧСС - 108 в 1 мин. Живот мягкий, безболезненный. Печень и селезёнка не увеличены. Стул оформлен. Моча светлая. Ригидность затылочных мышц на 2 поперечных пальца, положительный симптом Кернига.

Анализ ликвора: прозрачный, давление 200 мм вод. ст., цитоз – 82×10^6 /л, лимфоциты - 92%, белок - 0,33 г/л, сахар - 2,22 ммоль/л, хлориды - 120 ммоль/л.

1. Поставьте диагноз.
2. Какие клинические и лабораторные данные позволяют выставить этот диагноз?
3. О каких других заболеваниях можно думать?
4. Назначьте лечение.
5. Противоэпидемические мероприятия.
6. Специфическая профилактика.

Самостоятельная внеаудиторная работа обучающихся по теме:

Задания для самостоятельной внеаудиторной работы студентов по указанной теме:

1) Ознакомиться с теоретическим материалом по теме занятия с использованием конспектов лекций и/или рекомендуемой учебной литературы.

1. Указать атипичные формы экзантемных инфекций. Знать их клинические проявления.
2. Указать критерии тяжести экзантемных инфекций.
3. Указать клинические особенности специфических осложнений, наблюдающихся при экзантемных инфекциях.
4. Провести дифференциальную диагностику экзантемных инфекций по отдельным клиническим синдромам согласно выше указанному алгоритму.
 1. Указать особенности гемограммы при различных экзантемных инфекциях.
 2. Указать основные принципы терапии больных с различными экзантемными инфекциями:
 - при неосложненном течении типичной формы;
 - при наличии специфических и неспецифических осложнений;
 - при атипичных формах.
6. Указать критерии выписки больных из стационара, критерии допуска реконвалесцентов в организованный детский коллектив.
7. Дать характеристику противоэпидемических мероприятий в очаге инфекции.

2) Ответить на вопросы для самоконтроля

1. Звенья эпидемической цепи. Понятия «управляемой» и «неуправляемой» инфекции.
2. Понятия «экзантемы» и «энантемы».

3. Характеристики пятна, папулы, везикулы, буллы, пустулы, корочки.
4. Патоморфологические изменения пораженных органов при инфекциях, сопровождающихся экзантемами.
5. Какие существуют лабораторные методы диагностики экзантемных инфекций.

3) Проверить свои знания с использованием тестового контроля.

Тест-контроль по теме “Опоясывающий герпес”

I

1. Вирус опоясывающего герпеса относится к альфа герпесвирусам
а) да, б) нет.
2. VZV может вызывать ветряную оспу и опоясывающий герпес
а) да, б) нет.
3. VZV патогенен для человека и животных
а) да, б) нет.
4. VZV поражает ядра клеток, при этом образуются эозинофильные внутриядерные включения
а) да, б) нет.
5. VZV тропен к нервной ткани
а) да, б) нет.
6. Опоясывающий герпес возникает при гематогенном распространении вируса и при отсутствии гуморального иммунитета к нему
а) да, б) нет.
7. VZV вызывает при резком ослаблении местного и общего иммунитета, но при наличии гуморального иммунитета к нему, локальный процесс
а) да, б) нет.
8. Дети до 10 лет редко болеют опоясывающим герпесом
а) да, б) нет.

II

1. Выбрать характерные признаки опоясывающего герпеса:
а) начало заболевания острое
б) температура тела не повышается
в) появляются боли, жжение, зуд по ходу пораженных чувствительных нервов
г) по ходу нервных ветвей появляются одиночные везикулы
д) на эритематозном фоне появляются сгруппированные везикулы
е) после отпадения корочек образуются рубцы
ж) после отпадения корочек образуются язвы
з) после исчезновения сыпи может остаться невралгия.
2. При опоясывающем герпесе возможны:
а) буллезные высыпания
б) гангренозная форма
в) геморрагический характер содержимого везикулы.

III

1. Выбрать признаки, характерные для:
 - 1) опоясывающего герпеса
 - 2) ветряной оспы
- а) элементы сыпи не сгруппированы

- б) элементы сыпи сгруппированы
- в) везикулы одинакового размера
- г) везикулы разного размера
- д) элементы сыпи на измененном фоне кожи
- е) элементы сыпи на не измененном фоне кожи

2. Выбрать признаки, характерные для:

- 1) опоясывающего герпеса
- 2) простого герпеса
- а) манифестация клиники в первые 3 года жизни
- б) манифестация клиники после 8-10 лет
- в) самая частая манифестация клиники первичной инфекции – афтозный стоматит
- г) манифестация клиники поражением кожи в той зоне, где было наибольшее поражения кожи при первичной инфекции
- д) наиболее частая локализация персистенции вируса в тройничном и крестцовых ганглиях
- е) наиболее частая локализация персистенции вируса в ганглиях, иннервирующих наиболее пораженные при первичной инфекции зоны кожи

3. Выбрать признаки, характерные для:

- 1) ветряной оспы
- 2) простого герпеса
- а) наиболее частая локализация процесса воспаления при энцефалитах в лобных, теменных, височных областях
- б) наиболее частая локализация процесса воспаления при энцефалитах в мозжечковой системе
- в) наиболее частая клиника энцефалита – диффузная гипотония при сохранности СЖР, атаксия, дизартрия
- г) наиболее частая клиника энцефалита – быстро развивающийся судорожно-коматозный синдром, спастические парезы/параличи
- д) возможные исходы энцефалита – выздоровление с регрессом неврологического дефицита в пределах 1,5-2 месяцев
- е) возможные исходы энцефалита – выздоровление с выраженным неврологическим дефектом, вегетативное состояние, летальный исход

Тест-контроль по теме “Герпетическая инфекция”

I.

1. Простой герпес клинически проявляется поражением многих органов и систем, сопровождается появлением сгруппированных пузырьковых высыпаний на коже и слизистых с последующей полной элиминацией вируса из макроорганизма:

- а) да, б) нет.

2. Вирус простого герпеса относится к альфа герпесвирусам:

а) да, б) нет.

3. Вирус простого герпеса обладает выраженным цитопатогенным действием:

а) да, б) нет.

4. На вирус простого герпеса воздействует УФО:

а) да, б) нет.

II. 1. Дети 3-летнего возраста имеют вирус-нейтрализующие антитела против ВПГ-1:

а) в 50-60%

б) в 20-30%

в) в 70-90% случаев.

2. Вирус простого герпеса вызывает:

а) баллонизирующую дегенерацию эпителия

б) коагуляционный некроз

в) выраженный пролиферативный процесс.

3. Причины отсутствия полной элиминации ВПГ из организма человека в том, что:

а) ВПГ является слабым индуктором интерферона

б) ВПГ способен находиться в интегрированном состоянии в паравертебральных ганглиях.

III. 1. Рецидивирующая герпетическая инфекция:

а) встречается чаще, чем первичная манифестная инфекция

б) является вторичной инфекцией

в) частота рецидивов определяется иммунологической резистентностью организма к провоцирующим факторам

г) характеризуется умеренно выраженной интоксикацией благодаря наличию вирус-нейтрализующих антител.

2. Для герпетиформной экземы Капоши характерно:

а) развитие у детей, больных экземой или нейродермитом

б) подострое начало

в) выраженные явления интоксикации

г) расположение везикулярной сыпи на обширных участках кожи, особенно в местах, пораженных экземой или нейродермитом

д) отсутствие пустул

е) быстрое присоединение бактериальной флоры

ж) отсутствие регионарного лимфаденита

з) частая реакция печени и селезенки.

3. Какие из перечисленных путей передачи осуществляются при инфицировании плода и новорожденного:

а) трансцервикальный

б) трансплацентарный

в) интранатальный

г) постнатальный.

Тест-контроль по теме
«Ветряная оспа»

I.

1. Для ветряной оспы характерны следующие элементы сыпи:
 - а) папула, везикула
 - б) везикула, корочка, белый рубчик
 - в) петехии, некроз, рубчик
 - г) розеола, уртикария, пустула
 - д) папула, розеола, макула

2. Инкубационный период при ветряной оспе составляет:
 - а) 9-17 дней
 - б) 11-21 день
 - в) 2-7 дней
 - г) 1-10 дней
 - д) 14-19 дней

3. Больной ветряной оспой является заразным:
 - а) за сутки до появления высыпаний и 5 дней после начала высыпаний
 - б) за сутки до появлений высыпаний, весь период высыпаний и 5 дней после последних высыпаний
 - в) за сутки до появления высыпаний и 7 дней от начала высыпаний
 - г) 21 день
 - д) 14 дней

4. Вирус ветряной оспы может поражать:
 - а) кожу
 - б) слизистые оболочки глаз
 - в) нервную систему
 - г) слизистые оболочки полости рта
 - д) все вышеперечисленное

5. Какие периоды выделяют при ветряной оспе:
 - а) инкубационный период
 - б) продромальный период
 - в) разгара
 - г) реконвалесценции
 - д) все перечисленные

6. Продромальная сыпь ветряной оспы является:
 - а) мелкопятнистой
 - б) везикулярной
 - в) геморрагической
 - г) в виде эритемы
 - д) в виде папул

7. Высыпания при ветряной оспе возникают:
 - а) в течение нескольких дней толчкообразно

- б) поэтапно: в 1-й день болезни - на лице, на 2-й день болезни - на туловище, на 3-й день болезни - на конечностях
- в) одновременно
- г) только в первые двое суток болезни
- д) в течение 7 дней

8. Высыпания при ветряной оспе средней степени тяжести могут появляться:

- а) на слизистой полости рта
- б) на конъюнктиве
- в) на коже
- г) на слизистых половых органов
- д) все вышеперечисленное

9. Какие симптомы характерны для ветряной оспы?

- а) длительная фебрильная лихорадка
- б) водянистая диарея
- в) полиморфизм сыпи
- г) геморрагический синдром
- д) мелкоточечная сыпь

10. Этиотропная терапия ветряной оспы:

- а) антибиотики
- б) бактериофаги
- в) противовирусные препараты (виролекс, ацикловир)
- г) раствор бриллиантового зеленого
- д) антигистаминные препараты

II. 1. Выбрать признаки, характерные для:

- 1) опоясывающего герпеса
- 2) ветряной оспы

- а) элементы сыпи не сгруппированы
- б) элементы сыпи сгруппированы
- в) везикулы одинакового размера
- г) везикулы разного размера
- д) элементы сыпи на измененном фоне кожи
- е) элементы сыпи на не измененном фоне кожи

2. Выбрать признаки, характерные для:

- 1) ветряной оспы
- 2) простого герпеса

а) наиболее частая локализация процесса воспаления при энцефалитах в лобных, теменных, височных областях

б) наиболее частая локализация процесса воспаления при энцефалитах в мозжечковой системе

в) наиболее частая клиника энцефалита – диффузная гипотония при сохранности СЖР, атаксия, дизартрия

- г) наиболее частая клиника энцефалита – быстро развивающийся судорожно-коматозный синдром, спастические парезы/параличи
- д) возможные исходы энцефалита – выздоровление с регрессом неврологического дефицита в пределах 1,5-2 месяцев
- е) возможные исходы энцефалита – выздоровление с выраженным неврологическим дефектом, вегетативное состояние, летальный исход

3. Выбрать вирусостатики для лечения:

- 1) ветряной оспы
- 2) простого герпеса
- а) фоскарнет
- б) ганцикловир
- в) валацикловир
- г) ацикловир

Тест-контроль

Паротитно-вирусная инфекция

I.

1. Инкубационный период при эпидемическом паротите составляет:

- а) 9 – 17 дней
- б) 11 – 21 день
- в) 2 – 7 дней
- г) 5-10 дней
- д) 21-28 дней

2. Вирус эпидемического паротита передается:

- а) воздушно-капельным путем
- б) только контактным путем
- в) воздушно-пылевым путем
- г) водным путем
- д) алиментарным путем

3. При паротно-вирусной инфекции возможно поражение желез:

- а) окоушных
- б) подчелюстных
- в) половых
- г) поджелудочной
- д) всех перечисленных

4. Вирус эпидемического паротита попадает в железистые органы:

- а) лимфогенным путем
- б) через проток слюнной железы
- в) гематогенно
- г) контактно

- д) всеми перечисленными путями
5. Наиболее часто нервная система поражается при паротитно-вирусной инфекции в виде:
- а) серозного менингита
 - б) энцефалита
 - в) полиомиелита
 - г) радикулоневрита
 - д) оптикоэнцефалита
6. Какое максимальное количество слюнных желез может поражаться при паротитно-вирусной инфекции:
- а) 1
 - б) 2
 - в) 3
 - г) 4
 - д) 5
7. Течение паротитно-вирусной инфекции:
- а) острое
 - б) подострое
 - в) хроническое
 - г) рецидивирующее
 - д) с обострениями
8. При эпидемическом паротите не характерны жалобы:
- а) на повышение температуры
 - б) на боль при глотании
 - в) на боли при жевании и разговоре
 - г) на сухость во рту
 - д) на головную боль
9. Температура при железистой форме паротитно-вирусной инфекции:
- а) повышается только в первые дни заболевания
 - б) не повышается вообще
 - в) повышается при вовлечении в процесс каждого железистого органа
 - г) на 6 сутки болезни
 - д) на 3 сутки болезни
10. Какие проявления не характерны для паротитно-вирусной инфекции?
- а) поражение слюнных желез
 - б) поражение яичек
 - в) поражение поджелудочной железы
 - г) поражение мозговых оболочек
 - д) поражение легких

II. 1. Выбрать характерные признаки для:

- 1) паротитно-вирусной инфекции
- 2) инфекционного мононуклеоза
- 3) а) поражаются лимфоузлы
б) поражаются слюнные железы
в) изменения в полости рта не характерны
г) в полости рта выявляется гиперемия сосочка выводного протока околоушной слюнной железы
д) поражение печени
е) поражение поджелудочной железы

2. Выбрать характерные изменения в ОАК для:

- 1) паротитно-вирусной инфекции
- 2) инфекционного мононуклеоза
 - а) лейкоцитоз
 - б) нормальное количество лейкоцитов
 - в) лимфоцитоз
 - г) количество лимфоцитов соответствует возрастной норме
 - д) наличие атипичных мононуклеаров
 - е) отсутствие атипичных мононуклеаров

3. Выбрать правильный ответ для:

- 1) паротитно-вирусной инфекции
- 2) инфекционного мононуклеоза
 - а) специфическая профилактика существует
 - б) специфическая профилактика отсутствует
 - в) карантин в организованном коллективе не предусмотрен
 - г) карантин в организованном коллективе накладывается

Тест-контроль по теме “Опоясывающий герпес”

- I
1. а)
 2. а)
 3. б)
 4. а)
 5. а)
 6. б)
 7. а)
 8. а)
- II
1. а), в), д), з)
 2. а), б), в)
- III
1. 1) б), в), д) 2) а), г), е)
 2. 1) б), г), е) 2) а), в), д)
 3. 1) б), в), д) 2) а), г), е)

Тест-контроль по теме “Герпетическая инфекция”

- I. 1. б)
- 2. а)
- 3. а)
- 4. а)
- II. 1. в)
- 2. а), б)
- 3. а), б)
- III. 1. а), б), в), г)
- 2. а), в), г), е), з)
- 3. а), б), в), г)

Тест-контроль по теме
«Ветряная оспа»

- I. 1. а)
- 2. б)
- 3. б)
- 4. д)
- 5. д)
- 6. а)
- 7. а)
- 8. д)
- 9. в)
- 10. в)
- II. 1. 1) б), в), д) 2) а), г), е)
- 2. 1) б), в), д) 2) а), г), е)
- 3. 1) в), г) 2) в), г)

Тест-контроль
Паротитно-вирусная инфекция

- I. 1. б)
- 2. а)
- 3. д)
- 4. в)
- 5. а)
- 6. д)
- 7. а)
- 8. б)
- 9. в)
- 10. д)
- II. 1. 1) б), г), е) 2) а), в), д)
- 2. 1) б), г), е) 2) а), в), д)
- 3. 1) а), г) 2) б), г)

4) Выполнить другие задания, предусмотренные рабочей программой по дисциплине.

Заполнить таблицу по дифференциальной диагностике при герпетической инфекции, ветряной оспе, опоясывающему герпесу, инфекционному мононуклеозу и паротитной инфекции по следующему алгоритму: выделить периоды болезни и их продолжительность; указать особенности интоксикации; дать характеристику сыпи (основной элемент сыпи, день появления от начала болезни, фон кожи, наличие излюбленной локализации, наличие этапности высыпаний, характер разрешения сыпи, длительность сыпи); дать характеристику слизистых рта, состояние языка; дать характеристику слизистых ротоглотки; дать характеристику реакции периферических лимфотических узлов; указать наличие катаральных явлений со стороны носа, глаз, бронхов; дать характеристику функций ССС, дыхательной системы, ЖКТ, нервной системы, мочевыделительной системы, опорно-двигательного аппарата; указать ведущие клинические синдромы.

Рекомендуемая литература:

Основная:

1. Учайкин В.Ф., Нисевич Н.И. Шамшева О.В. Инфекционные болезни у детей. – М: ГЭОТАР-Медиа. - 2011. – 688 с., ил.

Дополнительная литература:

2. Учайкин В.Ф., Харламов Ф.С., Шамшева О.В. Полеско И.В. Инфекционные болезни: Атлас – руководство. - ГЭОТАР-Медиа. - 2010. – 384 с.
3. Александрович Ю.С., Гордеев В.И., Пшениснов К.В. Интенсивная терапия инфекционных заболеваний у детей. – Санкт-Петербург: Элби-СПб, 2010. – 320 с., ил.

Раздел 3. Детские инфекции

Тема 3.2. Скарлатина, корь, краснуха, энтеровирусная инфекция

Цель занятия: способствовать формированию умений по диагностике, дифференциальной диагностике, обследованию, лечению, противоэпидемическим мероприятиям при данных заболеваниях.

Задачи :

1) изучить этиологию, эпидемиологию, патогенез, патоморфологические изменения в организме, клинику, особенности лабораторных и инструментальных методов диагностики, профилактику энтеровирусной инфекции, кори, краснухи и скарлатины у детей.

2) Рассмотреть дифференциальную диагностику со сходными заболеваниями.

3) Обучить навыкам осмотра больных интерпретировать полученные данные лабораторных и инструментальных методов диагностики

4) Формулировать диагноз согласно современной классификации.

5) Обучить назначению лечения, учитывая возраст больного, период заболевания, тяжесть, наличие сопутствующих заболеваний, течение моно- или микст-инфекции.

Обучающийся должен знать:

1. Современные достижения диагностики энтеровирусной инфекции.
2. Этиологию и свойства возбудителя рассматриваемых инфекции.
3. Эпидемиологию (источники инфекции, пути передачи, возрастная восприимчивость и заболеваемость).
4. Патогенез и патоморфологические изменения в поражаемых органах.
5. Клиническую классификацию этих заболеваний.
6. Клинику энтеровирусной инфекции, кори, краснухи и скарлатины.
7. Особенности поражения слизистых полости рта и ротоглотки при данных инфекциях.
8. Дифференциальный диагноз между данными инфекциями и с другими заболеваниями, сопровождающимися сыпью.
9. Принципы терапии.
10. Специфическую и неспецифическую профилактику указанных заболеваний.

Обучающийся должен уметь:

1. Соблюдать основные правила работы у постели больного.
2. Собрать анамнез заболевания с оценкой эпидемиологических данных (учесть сезонность, возникновение лихорадочных состояний, полиморфизм клинических признаков) .
3. Осмотреть больного с целью выявления основных клинических признаков указанных заболеваний.
4. Наметить план обследования больного (мазок из зева и кал на вирусы, серологическое исследование, мазок из носа на иммунофлюоресценцию, анализ ликвора, ПЦР).
5. Дать оценку результатов лабораторных методов исследования (биохимических, серологических, вирусологических, ПЦР).
6. Обосновать клинический диагноз с указанием формы, периода заболевания, его типа, тяжести и течения.
7. Назначить лечение с учетом возраста, преморбидного состояния больного, а также тяжести болезни.
8. Выписать рецепты на основные лекарственные препараты.
9. Определить объем противоэпидемические мероприятия в очаге (выявить источник инфекции, заполнить экстренное извещение в СЭС, установить карантин, определить круг контактных лиц, провести вирусологическое обследование их).

Обучающийся должен владеть:

5. Принципами деонтологии и медицинской этики.
6. Методами общеклинического, лабораторного обследования детей при скарлатине, кори, краснухе, энтеровирусной инфекции.
7. Интерпретацией результатов обследования при перечисленных инфекциях.
8. Алгоритмом постановки клинического диагноза.

Самостоятельная аудиторная работа обучающихся по теме:

1. Какие эпидемиологические особенности следует выяснять при подозрении на данные инфекции.
2. Укажите клинические признаки энтеровирусной, коревой, краснушной, скарлатинозной экзантемы, проведите дифференциальный диагноз.
3. Укажите клинические признаки энтеровирусной герпангины, проведите дифференциальный диагноз.
4. Провести дифференциальный диагноз патологических изменений в полости рта и ротоглотки при данных заболеваниях.
- 5.. Какие методы лабораторной диагностики данных заболеваний.
6. Укажите основные принципы терапии указанных заболеваний.
7. Перечислите противоэпидемические мероприятия в очагах энтеровирусной инфекции, кори, краснухи, скарлатины.
8. Какова профилактика данных инфекции.

Практическая работа.

Схема обследования пациента

При сборе анамнеза необходимо уточнить эпидемическую обстановку, выяснить были ли в детском коллективе случаи заболеваний острыми респираторными инфекциями и их проявления. Требуется подробно выяснить, как начиналось данное заболевание, обращая внимание на высоту лихорадки, ее продолжительность, на максимальные цифры температуры, на степень выраженности симптомов общей интоксикации и, в том числе, рвоту. Надо прицельно спрашивать у родителей, не было ли сыпи у ребенка, болей в животе или жидкого стула.

При осмотре больного обратить внимание на общее состояние, высоту температуры, активность и подвижность ребенка, нет ли ограничения подвижности конечностей. Внимательно осмотреть кожные покровы и слизистые, выявляя наличие сыпи, склерита. Если у ребенка обнаружится сыпь, то требуется определить ее характер, локализацию и фон кожи.

Закончив поверхностный осмотр больного, переходите к осмотру по органам и системам, выявляя их патологические состояния. Исследуйте систему дыхания, обращая внимание на наличие одышки, кашля, симптомов дыхательной недостаточности.

Тщательно проверяйте наличие и характер воспалительных явлений в зеве и полости рта. Оценить характер и частоту стула у больного.

Оцените состояние нервной системы и проверьте менингеальные симптомы. При наличии положительных менингеальных симптомов.

При наблюдении за больным в динамике следует оценить характер температурной кривой, сочетание различных клинических симптомов, определяющих тяжесть заболевания с учетом возраста.

Ситуационные задачи для разбора на занятии

Алгоритм разбора задач

2. Прочитайте условие задачи.
3. Выделите синдромы.
4. Сформулируйте предварительный диагноз.
5. Обозначьте круг дифференциальной диагностики.
6. Проведите дифференциальную диагностику.
7. Назначьте обследование для подтверждения или исключения предварительного диагноза.
8. Согласно поставленному диагнозу, возрасту больного, особенностям течения заболевания, наличия или отсутствия неотложных состояний, назначьте лечение.
9. Вспомните, какие критерии выписки пациента и допуска в организованный коллектив реконвалесцента данного заболевания.
10. Вспомните, предусмотрено ли диспансерное наблюдение за реконвалесцентом данного заболевания.
11. Вспомните, какая существует специфическая и неспецифическая профилактика данного заболевания.
12. Ответьте на иные вопросы, если они поставлены в задаче.

Задача

Валя С., 5 лет, из благополучной семьи. Нервно-психическое и физическое развитие соответствуют возрасту. В 1 год перенесла двустороннюю пневмонию, в 3 года - ветряную оспу, ОРВИ по 3 раза в год. Привита по возрасту. Посещает детский сад, где отмечена вспышка лихорадочных заболеваний с проявлениями герпетической ангины.

Заболела остро, повысилась температура до 38,5 $^{\circ}$ С, появилась сильная головная боль, повторная рвота.

При поступлении в больницу состояние тяжелое. Жалуется на головную боль. Отмечалась повторная рвота. Кожа чистая, на щеках румянец, инъекция сосудов склер. Лимфатические узлы до 1 – 1,5 см заднее - шейной группы. Слизистые ротоглотки диффузно гиперемированы, «зернистость» задней стенки глотки. При аускультации дыхание везикулярное. ЧД - 38 в 1 \square . Перкуторный тон ясный, легочный. Тоны сердца ритмичные, чистые. Пульс - 122 в 1 \square , АД - 110/70 мм рт ст. Живот мягкий, безболезненный. Край печени на 0,5 см выступает из-под края реберной дуги. Стул за сутки был 1 раз, оформлен. Дизурии нет. Определяется ригидность затылочных мышц, положительный симптом Кернига, отрицательные - Брудзинского.

При люмбальной пункции: давление ликвора - 200 мм вод.ст., цитоз 220 $\times 10^6$ /л (лимфоциты - 88%, нейтрофилы - 12%), белок - 0,2 г/л, сахар - 2,8 ммоль/л, хлориды - 120 ммоль/л.

1. Поставьте предварительный диагноз.
2. Какие клинические и лабораторные данные позволили установить диагноз?
3. Какие исследования надо провести для уточнения этиологии болезни?
4. С какими заболеваниями следует провести дифференциальный диагноз?
5. Назначьте лечение.
6. Перечислите критерии выписки из стационара реконвалесцентов.

7. Каков срок карантина в организованном ДУ.

Эталон

1. Эпидемиология: контактный менингит, тяжёлая степень тяжести.
2. Симптомы: контакт с детьми в детском саду, больными герпетической ангиной; острое начало, головная боль, повторная рвота, инъекция сосудов склер, лихорадка, гиперемия ротоглотки, ригидность мышц затылка, диссоциация менингеальных симптомов, умеренный лимфоцитарный цитоз в ликворе до $220 \times 10^6/\text{л}$.
3. Лабораторные исследования: вирусологические исследования носоглоточной слизи, крови, ликвора, фекалий; серологические исследования (РН, РТГА, РП), иммунофлюоресцентный метод.
4. Дифференциальный диагноз: с паротитным менингитом, менигококковым менингитом, менингеальным синдромом при гриппе, туберкулезным, боррелиозным менингитом, КЭ менингеальной формы.
5. Лечение: госпитализация в инфекционный стационар, постельный режим на период острых проявлений заболевания, диета без существенных ограничений, жаропонижающие средства (парацетамол из расчета 10 мг/кг per os 60 мг 3 раза в день, при температуре выше $38,5$ - литическая смесь в/м анальгин 50% , папаверин 2% из расчета $0,1 \text{ мл/год}$ жизни - $0,5 \text{ мл}$ в/м), дезинтоксикационная (в/в из расчета $15-30 \text{ мл/кг}$ - 500 мл) и дегидратационная терапия (диакارب - по 1 таблетке в день с аспаркамом per os по схеме 3:1, магnezия сернокислая 25% р-р в/м на ночь по 2 мл), витамины группы В 1 мл в/м, седативные средства, препараты интерферона – виферон-2 500 000 ЕД 2 раза в день в течение 10 дней, внутривенный иммуноглобулин (ВВИГ) в дозе 3 мл на кг (60 мл) в сутки в первые № 2 - 4, ступенчатая терапия актовегином (2 мл в/м 1 раз в день 10 дней, далее per os), циннаризин $0,025$ по $1/3 \text{ таб.} \times 3/\text{сутки}$ 1-1,5 месяца.
6. Условиями выписки реконвалесцента серозного менингита является клиническое выздоровление, нормализация показателей ликвора.
7. Карантин в организованном ДУ при выявлении больного с энтеровирусным менингитом в очаге энтеровирусной инфекции составляет 14 дней.

Задачи для самостоятельного разбора на занятии

Задача 1.

Катя М., 7 месяцев, больна 5 дней. Все дни лихорадит. Насморк с обильным отделением слизи. Кашель три дня был сухой, грубый, затем стал влажным. На третий день болезни на лице появилась розовая пятнисто-папулезная сыпь. На следующий день сыпь распространилась на туловище.

В контакте с инфекционными больными не была. Привита по возрасту.

При осмотре на шестой день болезни: состояние тяжелое, температура $39,2^\circ\text{C}$, одышка. Лицо одутловатое, веки пастозные, выражен конъюнктивит. Обильное слизисто-гнойное отделяемое из носа. Влажный кашель. На коже лица, туловища и конечностей обильная крупная пятнисто-папулезная сыпь, фон кожи не изменен. Ротоглотка: умеренно гиперемированы миндалины, нёбные дужки. Слизистая щек гиперемирована, шероховата. В легких жесткое дыхание, сухие и мелкопузырчатые хрипы. При перкуссии легких укорочение перкуторного звука в нижних отделах грудной клетки. ЧД - 52 в 1 мин. Тоны сердца ритмичные, тахикардия до 148 в 1 мин. Живот мягкий, безболезненный. Стул оформлен. Дизурии нет.

В семье еще один ребенок, который посещает детский сад.

ОАК: Нб - 130 г/л ; эр. - $3 \times 10^{12}/\text{л}$; ЦП - $0,87$; Le. - $7 \times 10^9/\text{л}$; п/я - 5% ; с/я - 42% ; л. - 49% ; м. - 4% ; СОЭ - 20 мм/час .

Мазок из ротоглотки (метод ИФ) на антигены к вирусам респираторной группы (-).

4. Ваш диагноз?
5. На основании каких клинических симптомов Вы его поставили?
6. Дифференциальный диагноз.
7. Назначьте обследование.
8. Лечение.
9. Какие противоэпидемические мероприятия надо провести в детском саду?

Задача 2.

У ребенка 3 лет при осмотре в детском комбинате обнаружили мелкопятнистую сыпь на лице, туловище, конечностях с преимущественной локализацией на разгибательной поверхности конечностей и яго-

дицах.

Карантина в группе нет. В контакте с инфекционными больными не был. Привит согласно национальному календарю профилактических прививок. ОРВИ болеет редко. У мамы беременность 10 недель.

Состояние удовлетворительное. Самочувствие не нарушено. Температура тела 37°C. Умеренно затруднено носовое дыхание. Слизистые ротоглотки умеренно гиперемированы. Пятнистая энантема на мягком небе. Пальпируются увеличенные до 1 см затылочные и шейные лимфоузлы. В легких дыхание везикулярное. ЧД - 38 в 1 мин. При перкуссии звук ясный, легочный. Тоны сердца ритмичные. Пульс - 118 уд. в 1 мин. Живот мягкий, безболезненный, край печени не выступает из-под края реберной дуги. Селезенка не пальпируется. Стул оформлен, раз в сутки. Дизурических нарушений нет. Менингеальные знаки отрицательные.

В периферической крови: Нб - 118 г/л, эр. - $4,5 \times 10^{12}$ /л, цв.пок. - 0,9, лейкоц. - $6,0 \times 10^9$ /л, эоз. - 1%, п/я - 3%, с/я - 35%, лимф. - 53%, мон. - 8%, плазматические клетки - 3%. СОЭ - 12 мм в час.

12. Поставьте диагноз.
13. На основании каких симптомов Вы его поставили?
14. Дифференциальный диагноз.
15. Лечение.
16. Профилактика и противоэпидемические мероприятия.
17. Мероприятия в отношении контактных лиц.

Задача 3.

Мальчик 5-ти лет, посещающий детский сад, в котором карантин нет, заболел дома: температура 38°C, боль в горле, однократная рвота, на следующий день появилась сыпь.

Врач отмечает на гиперемированном фоне кожи туловища и конечностей обильную точечную сыпь со сгущением в естественных складках и на боковых поверхностях туловища. Яркие щеки, бледный носогубной треугольник, белый дермографизм. Ротоглотка: миндалины, язычок, дужки ярко гиперемированы, причём гиперемия имеет чёткие границы. Язык густо обложен белым налетом. Передне-шейные лимфатические узлы увеличены до 1 - 1,5 см, плотные, болезненные при пальпации. В лёгких при аускультации дыхание везикулярное, ЧД - 26 в 1 мин. Тоны сердца ритмичные, ЧСС - 132 в 1 мин, АД - 110 и 70 мм рт.ст. Живот мягкий, безболезненный. Печень и селезёнка не увеличены. Физиологические отправления в норме.

ОАК: Нб - 130 г/л; эр. - $4,2 \times 10^{12}$ /л; ЦП - 0,9; Le - 14×10^9 /л; п/я - 7%; с/я - 72%; э. - 1%; л. - 10%; м. - 8%; СОЭ - 20 мм/час.

1. Поставьте диагноз.
2. На основании каких клинических симптомов Вы его поставили?
3. Дифференциальный диагноз.
4. Назначьте лечение.
5. Когда ребенок сможет посещать детский сад?
6. Какие противоэпидемические мероприятия надо провести ?

Самостоятельная внеаудиторная работа обучающихся по теме:

Задания для самостоятельной внеаудиторной работы студентов по указанной теме:

- 1) Ознакомиться с теоретическим материалом по теме занятия с использованием конспектов лекций, рекомендуемой учебной литературой.
 1. Указать атипичные формы экзантемных инфекций. Знать их клинические проявления.
 2. Указать критерии тяжести экзантемных инфекций.
 3. Указать клинические особенности специфических осложнений, наблюдающихся при экзантемных инфекциях.
 4. Провести дифференциальную диагностику экзантемных инфекций по отдельным клиническим синдромам согласно выше указанному алгоритму.
 1. Указать особенности гемограммы при различных экзантемных инфекциях.
 2. Указать основные принципы терапии больных с различными экзантемными инфекциями:
 - при неосложненном течении типичной формы;
 - при наличии специфических и неспецифических осложнений;

- при атипичных формах.

6. Указать критерии выписки больных из стационара, критерии допуска реконвалесцентов в организованный детский коллектив.
7. Дать характеристику противоэпидемических мероприятий в очаге инфекции.

2) Ответить на вопросы для самоконтроля

3. Звенья эпидемической цепи. Понятия «управляемой» и «неуправляемой» инфекции.
4. Понятия «экзантемы» и «энантемы».
5. Характеристики пятна, папулы, везикулы, буллы, пустулы, корочки.

Патоморфологические изменения пораженных органов при инфекциях, сопровождающихся экзантемами. Какие существуют лабораторные методы диагностики экзантемных инфекций.

3) Выполнить другие задания, предусмотренные рабочей программой по дисциплине.

Заполнить таблицу по дифференциальной диагностике при скарлатине, кори, краснухе, энтеровирусной инфекции по следующему алгоритму: выделить периоды болезни и их продолжительность; указать особенности интоксикации; дать характеристику сыпи (основной элемент сыпи, день появления от начала болезни, фон кожи, наличие излюбленной локализации, наличие этапности высыпаний, характер разрешения сыпи, длительность сыпи); дать характеристику слизистых рта, состояние языка; дать характеристику слизистых ротоглотки; дать характеристику реакции периферических лимфатических узлов; указать наличие катаральных явлений со стороны носа, глаз, бронхов; дать характеристику функций ССС, дыхательной системы, ЖКТ, нервной системы, мочевыделительной системы, опорно-двигательного аппарата; указать ведущие клинические синдромы.

Подготовка к курации больных. Схема обследования больного.

1. При сборе эпидемиологического анамнеза необходимо выяснить контакты.
2. При сборе анамнеза заболевания обратить внимание на начало заболевания, выраженность и течение симптомов, интоксикацию, время появления сыпи, ее локализацию и морфологию, длительность высыпаний. Подробно расспросить о динамике развития симптомов.
3. При осмотре больного охарактеризовать общее состояние и самочувствие больного. Окраску кожных покровов и слизистых. Наличие сыпи, определить характер элементов, фон кожи, места сгущения сыпи.
Внимательно осмотреть видимые слизистые оболочки. Выявить изменения со стороны сердечно-сосудистой, центральной и периферической нервной систем, органов дыхания, печени, почек.
4. При наблюдении за больным в динамике следует учесть степень выраженности и характер течения симптомов интоксикации, экзантемы и энантемы, состояние внутренних органов. Ежедневно отмечать состояние больного, характер сыпи и наличие свежих подсыпаний.
5. Дать оценку данным «рутинных методов», серологических и дополнительных инструментальных методов исследования.
6. При обосновании диагноза следует учитывать эпидемиологические данные, данные динамики клинических симптомов, сопутствующих заболеваний, результатов лабораторных и инструментальных методов исследования.
7. При назначении лечения необходимо учитывать форму заболевания, тяжесть, наличие специфических или неспецифических осложнений, возраст больного, сопутствующую патологию.

Тест-контроль

Энтеровирусная инфекция

- I. 1) Род энтеровирусов включает вирус гепатита А.
А) Да Б) Нет
- 2) В группу Коксаки А входят 23 серовара.
А) Да Б) Нет

3) Энтеровирусы 71 типа вызывают менингиты и энцефалиты.

- А) Да Б) Нет

4) Вирусы Коксаки А вызывают у сосунков белых мышей вялые параличи с гистологической картиной диффузного паренхиматозно-интерстициального миозита.

- А) Да Б) Нет

5) Энтеровирусы быстро инактивируются при прогревании.

- А) Да Б) Нет

II. 1) Наибольшую опасность в эпидемическом плане представляют:

- А) Больные с манифестной клинической формой
Б) Больные со стертой формой
В) Больные с субклинической формой

2) Определенный энтеровирус может вызывать:

- А) Различные клинические формы
Б) Преимущественно определенную клиническую форму

3) К типичным формам энтеровирусной инфекции относятся:

- А) Герпангина
Б) Эпидемическая экзантема
В) Паралитическая форма
Г) Инаппаратная форма

III. 1) Для энтеровирусной инфекции со стороны кожных покровов и слизистых характерно:

- А) Бледность
Б) Гиперемия кожи верхней половины туловища
В) Инъекция сосудов склер
Г) Гиперемия слизистых оболочек миндалин
Д) Зернистость мягкого неба, дужек, задней стенки глотки
Е) Наличие экзантемы или энантемы

2) Для энтеровирусного менингита характерно:

- А) Мутность ликвора
Б) Прозрачность, бесцветность, реже опалесценция ликвора
В) Лимфоцитарный характер цитоза ликвора
Г) Нейтрофильный или смешанный характер цитоза ликвора, выраженного десятками или сотнями клеток в одном кубическом миллиметре, в первые 2 – 4 дня болезни с последующей сменой характера на лимфоцитарный
Д) Нормальный или слегка повышенный уровень белка ликвора

3) Энтеровирусный энцефалит является:

- А) Редким проявлением энтеровирусной инфекции
Б) Доброкачественным и заканчивается выздоровлением без остаточных явлений со стороны ЦНС
В) Злокачественным и характеризуется высоким процентом летальности

4) При внутриутробном заражении вирусами Коксаки заболевание у новорожденных проявляется в виде:

- А) Энцефаломиокардита
- Б) Миокардита
- В) Гепатита
- Г) Пороков развития

Тест-контроль

Корь

1. Какой из клинических симптомов не характерен для кори:
 - а) пятна Филатова – Бельского – Коплика
 - б) пятнисто – папулезная сыпь
 - в) шелушение
 - г) конъюнктивит
 - д) увеличение селезенки
2. Сроки ревакцинации против кори:
 - а) в 6 лет
 - б) не проводится
 - в) в 4 года
 - г) в 17 лет
 - д) в 30 лет
3. Возбудитель кори относится к:
 - а) парамиксовирусам
 - б) пикорновирусам
 - в) калицевirusам
 - г) гепаднавирусам
 - д) флавивирусам
4. Инкубационный период при кори у не получивших иммуноглобулин непривитых детей составляет:
 - а) от 9 до 17 дней
 - б) от 9 до 21 дня
 - в) от 11 до 21 дня
 - г) 10 дней
 - д) 7 дней
5. Восприимчивость к кори:
 - а) всеобщая
 - б) только детей 1 – 3-х лет
 - в) только взрослых
 - г) только новорожденных
 - д) детей от 5 до 10 лет
6. Неспецифические меры профилактики кори включают (выберите неправильный ответ):
 - а) ранее выявление источника инфекции
 - б) введение иммуноглобулина не болевшим ранее корью
 - в) проветривание помещения
 - г) карантинизация
 - д) изоляция источника инфекции

7. Активная иммунизация против кори проводится:
- а) АКДС – вакциной
 - б) гамма-глобулином
 - в) анатоксином
 - г) живой вирусной вакциной
 - д) инактивированной вирусной вакциной
8. При кори ранним глазным проявлением заболевания могут быть:
- а) птоз и косоглазие
 - б) покраснение глаз и светобоязнь
 - в) появление везикул слизистых
 - г) кровоизлияние под слизистые конъюнктивы
 - д) все перечисленное
9. Больной корью заразен в следующие сроки:
- а) в первые 5 дней инкубационного периода
 - б) в течение всего катарального периода
 - в) до конца клинических проявлений заболевания
 - г) до 5 дня высыпаний
 - д) только при появлении осложнений
10. Для ранних проявлений кори характерно:
- а) диспепсические явления
 - б) положительный симптом Пастернацкого
 - в) менингеальный симптомокомплекс
 - г) пятна Бельского-Филатова-Коплика на слизистой полости рта
 - д) фолликулярная ангина

II.

1. Выбрать признаки, характерные для:

- 1) кори
 - 2) краснухи
- а) сыпь появляется в первые 1-2 дня от начала заболевания
 - б) сыпь появляется на 4-5 сутки от начала заболевания
 - в) характерна этапность высыпания
 - г) не характерна этапность высыпания
 - д) разрешение сыпи бесследное
 - е) разрешение сыпи пигментацией и шелушением

2. Выбрать признаки, характерные для:

- 1) энтеровирусной инфекции
 - 2) кори
- а) интоксикация нарастает к моменту появления сыпи
 - б) интоксикация может иметь волнообразный во времени характер, связанные с вовлечением в процесс разных органов и систем
 - в) в полости рта характерно появление мелких поверхностных некрозов слизистой полости рта
 - г) в полости рта могут возникать везикулярные высыпания
 - д) самое частое поражение нервной системы при заболевании в виде серозного менингита

е) при данном заболевании не характерно поражение передних рогов спинного мозга

3. Выбрать характерные изменения ОАК для неосложненных:

- 1) Кори
- 2) Краснухи
- а) резкая лейкопения
- б) резкий сдвиг палочкоядерный сдвиг формулы
- в) наличие плазматических клеток в разгаре заболевания
- г) лейкопения с нейтрофилезом в разгаре заболевания

Тест-контроль
Краснуха

1. Профилактика краснухи включает все, кроме:
 - а) изоляции больного
 - б) активной иммунизации
 - в) пассивной иммунизации
 - г) своевременной изоляции источника инфекции
 - д) введения вакцины

2. Источником инфекции при краснухе является:
 - а) больной врожденной краснухой
 - б) вирусоноситель
 - в) больной приобретенной краснухой и вирусоноситель
 - г) больной врожденной краснухой и вирусоноситель
 - д) больной врожденной и приобретенной краснухой, а также вирусоноситель

3. В общем анализе крови при приобретенной краснухе:
 - а) лейкопения, лимфоцитоз, плазматические клетки, СОЭ в норме
 - б) лейкопения, лимфопения, моноцитоз, СОЭ в норме
 - в) лейкоцитоз, лимфопения, СОЭ увеличена
 - г) лейкоцитоз, нейтрофилез, СОЭ увеличена
 - д) лейкоцитоз, лимфоцитоз, СОЭ увеличена

4. Для диагностики краснухи не применяется метод:
 - а) вирусологический
 - б) иммунофлюоресценции
 - в) серологический
 - г) бактериологический
 - д) общий анализ крови

5. Срок карантина при краснухе:
 - а) 10 дней
 - б) 21 день
 - в) 7 дней
 - г) 14 дней

д) 5 дней

6. Краснухой чаще болеют дети в возрасте:

- а) до 1 года
- б) 2-9 лет
- в) 10-12 лет
- г) 13-15 лет
- д) 16-18 лет

7. Сыпь при краснухе:

- а) пятнисто-папулезная, розового цвета на неизменном фоне кожи
- б) уртикарная, неправильной формы
- в) папулезно-везикулезная
- г) геморрагическая, звездчатая
- д) папулезная

8. Для профилактики краснухи применяется вакцина:

- а) живая
- б) химическая
- в) рекомбинантная
- г) инактивированная
- д) субъединичная

9. Характеристика сыпи при краснухе:

- а) милиарная
- б) мелкопятнистая
- в) петехиальная
- г) пятнисто-папулезная
- д) мелкоточечная

10. Определение понятия "краснуха":

- а) зооантропоноз
- б) острое инфекционное заболевание, протекающее с поражением ЦНС, сыпью
- в) острое инфекционное заболевание, протекающее со слабо выраженными интоксикацией и катаральным синдромом; сыпью и увеличением затылочных и заднешейных лимфоузлов
- г) острое инфекционное заболевание, характеризующееся симптомами интоксикации и диареи
- д) острое инфекционное заболевание, протекающее с увеличением шейных лимфатических узлов и налетами на миндалинах

II.

1. Выбрать признаки, характерные для:

- 1) краснухи
- 2) энтеровирусной инфекции
- а) экзантема - обязательный признак типичной формы заболевания
- б) экзантема – факультативный признак типичной формы заболевания

- в) сыпь может быть только пятнистая или пятнисто-папулезная
- г) сыпь может быть везикулярная, пятнистая, эритематозная, пятнисто-папулезная, петехиальная
- д) разрешение сыпи бесследное
- е) разрешение сыпи в зависимости от первичного элемента

2. Выбрать признаки, характерные для:

- 1) кори
- 2) краснухи
- а) сыпь появляется в первые 1-2 дня от начала заболевания
- б) сыпь появляется на 4-5 сутки от начала заболевания
- в) характерна этапность высыпания
- г) не характерна этапность высыпания
- д) разрешение сыпи бесследное
- е) разрешение сыпи пигментацией и шелушением

3. Выбрать признаки, характерные для:

- 1) краснухи
- 2) скарлатины
- а) сыпь появляется в 1-2 сутки болезни
- б) сыпь появляется 1-3 сутки болезни
- в) фон кожи гиперемирован
- г) фон кожи не изменен
- д) сыпь сгущается на боковых поверхностях шеи, груди, живота, в естественных складках и на сгибательных поверхностях конечностей
- е) сыпь в большом количестве локализуется на лице, разгибательных поверхностях конечностей, в поясничной области и ягодицах

Тест-контроль

Скарлатина

11. Продолжительность карантина при скарлатине:

- а) 21 день
- б) 14 дней
- в) 7 дней
- г) 35 дней
- д) 10 дней

12. Кто является источником скарлатины:

- а) больной скарлатиной
- б) бактерионоситель
- в) больной любой формой стрептококковой инфекции
- г) больной стрептококковой ангиной
- д) все вышеперечисленные

13. Какие препараты не рекомендуется назначать при скарлатине:

- а) цефалоспорины
- б) полусинтетические пенициллины
- в) фторхинолоны
- г) природные пенициллины
- д) макролиды

14. При скарлатине проводятся следующие мероприятия:

- а) текущая дезинфекция
- б) введение специфического иммуноглобулина
- в) вакцинацию
- г) введение сыворотки
- д) все вышеперечисленные

15. В периоде высыпаний при скарлатине:

- а) язык обложен бело-желтым налетом
- б) язык «малиновый»
- в) язык обложен желто-коричневым налетом
- г) язык отечен, с отпечатками зубов
- д) язык сухой, с трещинами

16. Возбудитель скарлатины:

- а) б-гемолитический стрептококк группы А
- б) стафилококк
- в) гемофильная палочка
- г) стрептококк группы Д
- д) энтерококк

17. Укажите токсин общего действия, продуцируемый стрептококками:

- а) экзотоксин
- б) эндотоксин
- в) гемолизин
- г) гиалуронидаза
- д) стрептокиназа

18. При скарлатине характерны следующие изменения в ротоглотке:

- а) пятна Бельского-Филатова-Коплика
- б) яркая отграниченная гиперемия
- в) симптом Мурсона
- г) везикулы на передних дужках
- д) эрозии на передних дужках

19. Какой симптом не характерен для скарлатины?

- а) яркая гиперемия дужек, миндалин
- б) "малиновый язык"
- в) мелкоточечная сыпь
- г) фебрильная температура

д) локализованные хрипы в легких

20. Выберите этиологически обоснованный антибиотик для лечения скарлатины у детей:

- а) полимиксин
- б) пенициллин
- в) амфотерицин
- г) гентамицин
- д) цефтриаксон

II.

1. Выбрать признаки, характерные для:

- 1) скарлатины
- 2) инфекционного мононуклеоза
- а) наличие ангины обязательный признак для типичной формы заболевания
- б) наличие ангины факультативный признак для типичной формы заболевания
- в) реагируют передне-шейные лимфатические узлы при типичной форме заболевания
- г) реагируют любые лимфатические узлы при типичной форме заболевания
- д) в ОАК – лейкоцитоз, нейтрофилез, эозинофилия, ускорение СОЭ
- е) в ОАК - лейкоцитоз, лимфоцитоз, нормальная СОЭ

2. Выбрать признаки, характерные для:

- 1) кори
- 2) скарлатины
- а) поражение ЦНС в виде энцефалита/менингоэнцефалита является специфическим осложнением заболевания
- б) гломерулонефрит является специфическим осложнением заболевания
- в) изменения в полости рта преимущественно в виде сосочкового языка
- г) изменения в полости рта преимущественно в виде гиперемии слизистых и образования мелких поверхностных некрозов эпителия
- д) в ОАК в разгаре заболевания - лейкоцитоз, нейтрофилез, эозинофилия, значительное ускорение СОЭ
- е) В ОАК в разгаре заболевания – лейкопения, нейтрофилез, незначительное ускорение СОЭ или нормальные показатели СОЭ

3. Препараты выбора лечения неосложненных типичных форм:

- 1) скарлатины
- 2) энтеровирусной инфекции
- а) рокситромицин
- б) генферон
- в) пенициллин
- г) ацикловир
- д) фоскарнет
- е) циклоферон

Эталоны
Тест-контроль
Энтеровирусная инфекция

I. 1) а)

- 2) а)
- 3) а)
- 4) а)
- 5) а)

- II. 1) б), в)
- 2) а), б)
- 3) а), б), в)
- III. 1) а), в), г), д), е)
- 2) б), в), г), д)
- 3) а), б)
- 4) а), б), в), г)

Тест-контроль
Корь

- I. 1. д)
- 2. а)
- 3. а)
- 4. а)
- 5. а)
- 6. б)
- 7. г)
- 8. б)
- 9. г)
- 10. г)

- II. 1. 1) б), в), е) 2) а), г), д)
- 2. 1) б), г), д) 2) а), в), е)
- 3. 1) г) 2) в)

Тест-контроль
Краснуха

- 1. в)
- 1. д)
- 2. а)
- 3. г)
- 4. б)
- 5. б)
- 6. а)
- 7. а)
- 8. б)
- 9. в)

- II. 1. 1) а), в), д) 2) б), г), е)
- 2. 1) б), в), е) 2) а), г), д)

3. 1) а), г), е) 2) б), в), д)

Тест-контроль

Скарлатина

1. в)
2. д)
3. в)
4. а)
5. б)
6. а)
7. а)
8. б)
9. д)
10. б)

П. 1. 1) а), в), д) 2) б), г), е)

2. 1) а), г), е) 2) б), в), д)

3. 1) а), в) 2) б), е)

Рекомендуемая литература:

Основная:

Учайкин В.Ф., Нисевич Н.И. Шамшева О.В. Инфекционные болезни у детей. – М: ГЭОТАР-Медиа. - 2011. – 688 с., ил.

Дополнительная литература:

1. Учайкин В.Ф., Харламов Ф.С., Шамшева О.В. Полеско И.В. Инфекционные болезни: Атлас – руководство. - ГЭОТАР-Медиа. - 2010. – 384 с.
2. Александрович Ю.С., Гордеев В.И., Пшениснов К.В. Интенсивная терапия инфекционных заболеваний у детей. – Санкт-Петербург: Элби-СПб, 2010. – 320с., ил.
3. Симованьян Э.Н. Инфекционные болезни у детей. - Издательство Феникс, 2011. – 767 с.

Составитель: доцент Барамзина С.В.

Составитель: А.Н. Токарев

Зав. кафедрой профессор Бондаренко А.Л

Зав. кафедрой В.А. Беляков

Федеральное государственное бюджетное
образовательное учреждение высшего образования
«Кировский государственный медицинский университет»
Министерства здравоохранения Российской Федерации

Кафедра пропедевтики детских болезней
Кафедра инфекционных болезней

Приложение Б к рабочей программе дисциплины

ОЦЕНОЧНЫЕ СРЕДСТВА

**для проведения текущего контроля и промежуточной аттестации обучающихся
по дисциплине**

«Педиатрия»

Специальность 31.05.03 Стоматология
Направленность (профиль) ОПОП - Стоматология

1. Перечень компетенций с указанием этапов их формирования в процессе освоения образовательной программы

Код компетенции	Содержание компетенции	Результаты обучения			Разделы дисциплины, при освоении которых формируется компетенция	Номер семестра, в котором формируется компетенция
		Знать	Уметь	Владеть		
ОПК-9	способностью к оценке морфофункциональных, физиологических состояний и патологических процессов в организме человека для решения профессиональных задач	ЗЗ. Современные методы клинической, лабораторной и инструментальной диагностики ... общесоматических заболеваний, закономерности функционирования отдельных органов и систем, основные методики обследования и оценки функционального со-	УЗ. Проводить физикальное обследование пациента различного возраста (осмотр, пальпация, аускультация, измерение артериального давления, определение характеристик пульса, частоты дыхания), интерпретировать результаты лабораторно-инструментальных ...;	ВЗ. Методами функциональной диагностики; интерпретацией результатов объективного осмотра, лабораторных, инструментальных методов диагностики	Раздел 1. «Пропедевтика детских болезней» Раздел 2. «Основные заболевания детского возраста» Раздел 3. «Детские инфекции»	6 семестр

Код компетенции	Содержание компетенции	Результаты обучения			Разделы дисциплины, при освоении которых формируется компетенция	Номер семестра, в котором формируется компетенция
		Знать	Уметь	Владеть		
		стояния организма	сделать заключение о состоянии ... общесоматического здоровья			
ПК-1	способностью и готовностью к осуществлению комплекса мероприятий, направленных на сохранение и укрепление здоровья и включающих в себя формирование здорового образа жизни, предупреждение возникновения и (или) распространения стоматологических заболеваний, их раннюю диагностику, выявление причин и условий их возникновения и развития, а также направленных на устранение вредного влияния на здоровье человека факторов среды его обитания	ЗЗ. Этиологию, эпидемиологию, патогенез наиболее часто встречающихся инфекционных, паразитарных и неинфекционных заболеваний; причины и условия возникновения и распространения неинфекционных заболеваний у населения; профилактические и противоэпидемические мероприятия	УЗ. Осуществлять комплекс необходимых первичных противоэпидемических мероприятий в очагах инфекционных болезней; использовать инструктивно-методические документы, регламентирующие профилактическую и противоэпидемическую работу; осуществлять комплекс первичных профилактических мероприятий неинфекционных заболеваний.	ВЗ. Приемами эпидемиологической диагностики приоритетных нозологических форм; правилами проведения противоэпидемических мероприятий в очаге; методами санитарно-просветительной работы по гигиеническим вопросам; методами профилактики антропонозных и зоонозных инфекций с различными путями передачи; навыками популяционной диагностики; теоретическими и методическими основами профилактики наиболее рас-	Раздел 1. «Профилактика детских болезней» Раздел 2. «Основные заболевания детского возраста» Раздел 3. «Детские инфекции»	6 семестр

Код компетенции	Содержание компетенции	Результаты обучения			Разделы дисциплины, при освоении которых формируется компетенция	Номер семестра, в котором формируется компетенция
		Знать	Уметь	Владеть		
				пространственных неинфекционных заболеваний.		

2. Показатели и критерии оценивания компетенций на различных этапах их формирования, описание шкал оценивания

Показатели оценивания	Критерии и шкалы оценивания				Оценочное средство	
	Неудовлетворительно/ не зачтено	Удовлетворительно/зачтено	Хорошо/зачтено	Отлично/зачтено	для текущего контроля	для промежуточной аттестации
ОПК-9 (3)						
Знать	Фрагментарные знания современных методов клинической, лабораторной и инструментальной диагностики ... общесоматических заболеваний, закономерностей функционирования отдельных органов и систем, основных методик обследования и оценки функционального состояния организма.	Общие, но не структурированные знания современных методов клинической, лабораторной и инструментальной диагностики ... общесоматических заболеваний, закономерностей функционирования отдельных органов и систем, основных методик обследования и оценки функционального состояния организма.	Сформированные, но содержащие отдельные пробелы знания современных методов клинической, лабораторной и инструментальной диагностики ... общесоматических заболеваний, закономерностей функционирования отдельных органов и систем, основных методик обследования и оценки функционального состояния организма.	Сформированные систематические знания современных методов клинической, лабораторной и инструментальной диагностики ... общесоматических заболеваний, закономерностей функционирования отдельных органов и систем, основных методик обследования и оценки функцио-	Собеседование, решение ситуационных задач, тестирование	Собеседование, тестирование, решение ситуационных задач, практических навыков

Показатели оценивания	Критерии и шкалы оценивания				Оценочное средство	
	Неудовлетворительно/ не зачтено	Удовлетворительно/зачтено	Хорошо/зачтено	Отлично/зачтено	для текущего контроля	для промежуточной аттестации
				нального состояния организма .		
Уметь	Частично освоенное умение проводить физикальное обследование пациента различного возраста (осмотр, пальпация, аускультация, измерение артериального давления, определение характеристик пульса, частоты дыхания), интерпретировать результаты лабораторно-инструментальных ...; сделать заключение о состоянии ... общесоматического здоровья.	В целом успешное, но не систематически осуществляемое умение проводить физикальное обследование пациента различного возраста (осмотр, пальпация, аускультация, измерение артериального давления, определение характеристик пульса, частоты дыхания), интерпретировать результаты лабораторно-инструментальных ...; сделать заключение о состоянии ... общесоматического здоровья.	В целом успешное, но содержащее отдельные пробелы умение проводить физикальное обследование пациента различного возраста (осмотр, пальпация, аускультация, измерение артериального давления, определение характеристик пульса, частоты дыхания), интерпретировать результаты лабораторно-инструментальных ...; сделать заключение о состоянии ... общесоматического здоровья.	Сформированное умение проводить физикальное обследование пациента различного возраста (осмотр, пальпация, аускультация, измерение артериального давления, определение характеристик пульса, частоты дыхания), интерпретировать результаты лабораторно-инструментальных ...; сделать заключение о состоянии ... общесоматического здоровья.	Собеседование, решение ситуационных задач, тестирование	Собеседование, тестирование, решение ситуационных задач, прием практических навыков
Владеть	Фрагментарное применение методов функциональной диагностики; интерпретации результатов	В целом успешное, но не систематическое применение методов функциональной диагностики; ин-	В целом успешное, но содержащее отдельные пробелы применение методов функцио-	Успешное и систематическое применение методов функциональной	Собеседование, решение ситуаци-	Собеседование, тестирование,

Показатели оценивания	Критерии и шкалы оценивания				Оценочное средство	
	Неудовлетворительно/ не зачтено	Удовлетворительно/ зачтено	Хорошо/ зачтено	Отлично/ зачтено	для текущего контроля	для промежуточной аттестации
	объективного осмотра, лабораторных, инструментальных методов диагностики.	терпретации результатов объективного осмотра, лабораторных, инструментальных методов диагностики.	нальной диагностики; интерпретации результатов объективного осмотра, лабораторных, инструментальных методов диагностики.	диагностики; интерпретации результатов объективного осмотра, лабораторных, инструментальных методов диагностики.	онных задач, тестирование, прием практических навыков	решение ситуационных задач, прием практических навыков
ПК-1 (3)						
Знать	Фрагментарные знания этиологии, эпидемиологии, патогенеза наиболее часто встречающихся инфекционных, паразитарных и неинфекционных заболеваний; причины и условия возникновения и распространения неинфекционных заболеваний у населения; профилактические и противоэпидемические мероприятия.	Общие, но не структурированные знания этиологии, эпидемиологии, патогенеза наиболее часто встречающихся инфекционных, паразитарных и неинфекционных заболеваний; причины и условия возникновения и распространения неинфекционных заболеваний у населения; профилактические и противоэпидемические мероприятия.	Сформированные, но содержащие отдельные пробелы знания этиологии, эпидемиологии, патогенеза наиболее часто встречающихся инфекционных, паразитарных и неинфекционных заболеваний; причины и условия возникновения и распространения неинфекционных заболеваний у населения; профилактические и противоэпидемические мероприятия.	Сформированные систематические знания этиологии, эпидемиологии, патогенеза наиболее часто встречающихся инфекционных, паразитарных и неинфекционных заболеваний; причины и условия возникновения и распространения неинфекционных заболеваний у населения; профилактические и противоэпидемические мероприятия.	Собеседование, решение ситуационных задач, тестирование	Собеседование, тестирование, решение ситуационных задач, прием практических навыков

Показатели оценивания	Критерии и шкалы оценивания				Оценочное средство	
	Неудовлетворительно/ не зачтено	Удовлетворительно/ зачтено	Хорошо/ зачтено	Отлично/ зачтено	для текущего контроля	для промежуточной аттестации
				тивоэпидемические мероприятия.		
Уметь	Частично освоенное умение осуществлять комплекс необходимых первичных противоэпидемических мероприятий в очагах инфекционных болезней; использовать инструктивно-методические документы, регламентирующие профилактическую и противоэпидемическую работу; осуществлять комплекс первичных профилактических мероприятий неинфекционных заболеваний.	В целом успешное, но не систематически осуществляемое умение осуществлять комплекс необходимых первичных противоэпидемических мероприятий в очагах инфекционных болезней; использовать инструктивно-методические документы, регламентирующие профилактическую и противоэпидемическую работу; осуществлять комплекс первичных профилактических мероприятий неинфекционных заболеваний.	В целом успешное, но содержащее отдельные пробелы умение осуществлять комплекс необходимых первичных противоэпидемических мероприятий в очагах инфекционных болезней; использовать инструктивно-методические документы, регламентирующие профилактическую и противоэпидемическую работу; осуществлять комплекс первичных профилактических мероприятий неинфекционных заболеваний.	Сформированное умение осуществлять комплекс необходимых первичных противоэпидемических мероприятий в очагах инфекционных болезней; использовать инструктивно-методические документы, регламентирующие профилактическую и противоэпидемическую работу; осуществлять комплекс первичных профилактических мероприятий неинфекционных заболеваний.	Собеседование, решение ситуационных задач, тестирование	Собеседование, тестирование, решение ситуационных задач, прием практических навыков
Владеть	Фрагментарное применение	В целом успешное, но не си-	В целом успешное, но	Успешное и системати-	Собесе-	Собесе-

Показатели оценивания	Критерии и шкалы оценивания				Оценочное средство	
	Неудовлетворительно/ не зачтено	Удовлетворительно/ зачтено	Хорошо/ зачтено	Отлично/ зачтено	для текущего контроля	для промежуточной аттестации
	<p>приемов эпидемиологической диагностики приоритетных нозологических форм; правилами проведения противоэпидемических мероприятий в очаге; методами санитарно-просветительной работы по гигиеническим вопросам; методами профилактики антропонозных и зоонозных инфекций с различными путями передачи; навыками популяционной диагностики; теоретическими и методическими основами профилактики наиболее распространенных неинфекционных заболеваний.</p>	<p>стематическое применение приемов эпидемиологической диагностики приоритетных нозологических форм; правилами проведения противоэпидемических мероприятий в очаге; методами санитарно-просветительной работы по гигиеническим вопросам; методами профилактики антропонозных и зоонозных инфекций с различными путями передачи; навыками популяционной диагностики; теоретическими и методическими основами профилактики наиболее распространенных неинфекционных заболеваний.</p>	<p>содержащее отдельные пробелы применение приемов эпидемиологической диагностики приоритетных нозологических форм; правилами проведения противоэпидемических мероприятий в очаге; методами санитарно-просветительной работы по гигиеническим вопросам; методами профилактики антропонозных и зоонозных инфекций с различными путями передачи; навыками популяционной диагностики; теоретическими и методическими основами профилактики наиболее распространенных неинфекционных заболеваний.</p>	<p>ческое применение приемов эпидемиологической диагностики приоритетных нозологических форм; правилами проведения противоэпидемических мероприятий в очаге; методами санитарно-просветительной работы по гигиеническим вопросам; методами профилактики антропонозных и зоонозных инфекций с различными путями передачи; навыками популяционной диагностики; теоретическими и методическими основами профилактики наиболее распро-</p>	<p>вание, решение ситуационных задач, тестирование, прием практических навыков</p>	<p>вание, тестирование, решение ситуационных задач, прием практических навыков</p>

Показатели оценивания	Критерии и шкалы оценивания				Оценочное средство	
	Неудовлетворительно/ не зачтено	Удовлетворительно/ зачтено	Хорошо/ зачтено	Отлично/ зачтено	для текущего контроля	для промежуточной аттестации
				страненных неинфекционных заболеваний.		

3. Типовые контрольные задания и иные материалы

3.1. Примерные вопросы к зачету (устному опросу, собеседованию), критерии оценки (ОПК-9, ПК-1)

1. Дайте определение науки «вакцинология». Значение вакцинологии как раздела педиатрии.
2. Педиатрия как наука о закономерностях развития ребенка причинах и механизмах заболевания, лечения и предупреждения.
3. Основные пути развития отечественной педиатрии. Выдающиеся отечественные педиатры, их роль в развитии педиатрии.
4. Периоды детского возраста. Основные особенности периодов детства как предрасполагающие факторы возрастной патологии
5. Анатомо-физиологические особенности органов и систем в различные возрастные периоды
6. Связь аномалий и пороков развития зубочелюстной системы с наследственными заболеваниями, неблагоприятным течением беременности, наличием генитальной и экстрагенитальной патологии, вредными привычками, влияние недоношенности и незрелости ребенка
7. Изменение основных антропометрических параметров. Техника антропометрических измерений Основные закономерности роста и развития детей.
8. Основные этапы полового развития. Оценка полового созревания. Понятие о биологическом возрасте.
9. Комплексная оценка состояния здоровья детей.
10. Становление лактации у матери. Этапы.
11. Какое вскармливание называется грудным. Особенности молозива, переходного и зрелого молока. Значения молозива в питании детей.
12. Основные принципы питания ребенка в родильном доме Техника прикладывания к груди новорожденного в родильном зале.
13. Преимущества грудного вскармливания. Принципы успешного вскармливания после выписки из родильного дома.
14. Режим и диета беременной и кормящей женщины.
15. Понятие о смешанном вскармливании. Гипогалактия. Основные причины гипогалактии Методы предупреждения гипогалактии. Лечение гипогалактии.
16. Правила введения докорма. Отличие докорма от прикорма. Смеси, используемые для докорма.
17. Цели введения прикорма. Виды и сроки прикормов. Правила введения прикормов. Показания и противопоказания к введению различных блюд прикорма.
18. Что такое адаптация коровьего молока. По каким направлениям она проводится? Классификация смесей, применяемых для искусственного вскармливания.
19. Сравнительная характеристика некоторых адаптированных смесей. Лечебные смеси. Показания к применению.
20. Правила назначения и проведения искусственного вскармливания. Недостатки искусственного вскармливания. Ошибки при проведении искусственного вскармливания.
21. Рахит. Этиология, предрасполагающие факторы. Обмен витамина Д и кальция в организме.

22. Патогенез рахита. Клинические проявления в зависимости от периода, степени тяжести, течения рахита клиника, классификация.
23. Современные методы неспецифической и специфической профилактики и лечения рахита. Принципы лечения рахита.
24. Железодефицитные анемии у детей раннего возраста - этиология,
25. Клинические проявления и лабораторные критерии. Принципы лечения.
26. Значение дефицита витаминов и микроэлементов в формировании патологии зубочелюстной системы
27. Бронхиальная астма. Предрасполагающие факторы в развитии бронхиальной астмы у детей.
28. Особенности этиологии (аллергические и неаллергические факторы и их роль в возникновении приступа у детей) Особенности патогенеза бронхиальной астмы у детей.
29. Классификация бронхиальной астмы у детей. Клиника основных форм бронхиальной астмы у детей. Особенности клиники у детей раннего возраста.
30. Диагностика бронхиальной астмы у детей. Дифференциальная диагностика (обструктивный бронхит, муковисцидоз, наследственная и врожденная патология легких).
31. Критерии оценки тяжести приступа. Терапия острого приступа в зависимости от степени тяжести. Ингаляционная техника у детей.
32. Базисная терапия бронхиальной астмы у детей. Ступенчатый подход к лечению.
33. Первичная и вторичная профилактика бронхиальной астмы у детей.
34. Острая пневмония у детей (этиология – внебольничных, внутрибольничных), патогенез. Классификация пневмоний.
35. Особенности клиники в зависимости от форм – очаговая, сегментарная, крупозная, интерстициальная).
36. Дыхательная недостаточность (классификация, клинические проявления дыхательной недостаточности).
37. Основные критерии лечения дыхательной недостаточности. Показания и ИВЛ.
38. Дифференциальная диагностика острой пневмонии (ОРВИ, острый бронхит, острый стенозирующий ларинготрахеобронхит).
39. Принципы лечения и профилактика острых пневмоний. Выбор антибактериальной терапии в зависимости от вида возбудителя.
40. Неотложная помощь при дыхательной недостаточности у детей.
41. Анатомо-физиологические особенности полости рта. Сосательный и глотательный рефлекс. Акт сосания у новорожденных.
42. Возрастные особенности пищевода и желудка у детей. Особенности секрето-, ферменто-, кислотообразующей функции. АФО тонкого и толстого кишечника.
43. Нормальная микрофлора кишечника. Стул у детей после рождения (меконий и переходный). Диагностическое значение копрограммы при заболеваниях органов пищеварения
44. АФО печени, ее гистологическое строение, функция. АФО поджелудочной железы. Активность ферментов поджелудочного сока у детей различного возраста. Оценка данных дуоденального зондирования. Состав желчи
45. Влияние нарушения питания и режима дня на возникновение поражений пищеварительной системы.
46. Классификация, клиника хронического гастродуоденита.
47. Дифференциальный диагноз ХГН с панкреотитом, холециститом, энтероколитом.
48. Лечение ХГ и ХГД в стационаре: режим. Диета, медикаментозная терапия, физиотерапия, санаторно-курортное лечение, диспансерное наблюдение.
49. Язвенная болезнь желудка и 12-перстной кишки. Этиология, патогенез, классификация, клиника.
50. Осложнение язвенной болезни. Дифференциальный диагноз ЯБЖ и ЯБ ДПК с дискинезией желчевыводящих путей, холециститом, хроническим панкреотитом.
51. Дискинезии ЖВП. Роль нейроэндокринных и анатомических нарушений в развитии ЖВП.
52. Клиника и лечение гипертонической и гипотонической дискинезии.

53. Этиология острого и хронического холецистита. Стационарный режим, диетотерапия, обезболивающая, антибактериальная терапия, холеретики, холекинетики, холеспазмолитики, физиотерапия, санаторно-курортное лечение, минеральные воды.
54. Кишечное переваривание и всасывание (физиология пищеварения). Функциональные расстройства толстой кишки.
55. Хронический колит. Этиология, клиника. санаторно-курортное лечение, диспансерное наблюдение.
56. АФО системы мочеобразования и мочевыделения у детей, предрасполагающие к её поражению и развитию заболеваний.
57. Острый и хронический пиелонефрит. Этиология, классификация, клинические проявления, осложнения, диагностика, дифференциальный диагноз, лечение, диспансерное наблюдение.
58. Гломерулонефриты у детей. Классификация. Клинико-лабораторные синдромы.
59. Острый постстрептококковый гломерулонефрит. Этиология. Патогенез. Клинико-лабораторные проявления. Диагностика. Лечение, неотложная помощь при артериальной гипертензии.
60. Быстро прогрессирующий гломерулонефрит (экстракапиллярный с полулуниями). Морфологические и клинические особенности, течение, диагностика, неотложная помощь и лечение.
61. Хронические гломерулонефриты у детей. Классификация, морфологические варианты (мембранозный, мембранозно-пролиферативный, мезангиопротрофирующий, фокально-сегментарный гломерулосклероз). Особенности патогенеза, клинических проявлений и лечения. Нефротический синдром (липоидный нефроз). Осложнения хронического гломерулонефрита.
62. ОПН. Этиология. Патогенез. Клиника, фазы развития ОПН. Лечение ОПН у детей. Показания к гемодиализу.
63. Хроническая почечная недостаточность. Морфологические изменения и патогенез. Парциальная, тотальная, терминальная стадии ХПН. Клиническая симптоматика основных синдромов ХПН и их терапевтическая коррекция.
64. АФО системы крови у детей, предрасполагающие к её поражению и развитию заболеваний.
65. Особенности семиотики поражения системы крови у детей.
66. Особенности объективного обследования детей с заболеваниями системы крови.
67. Геморрагический васкулит у детей. Этиология, патогенез. Классификация, клинические проявления
68. Геморрагический васкулит. Методы диагностики, лечение и профилактика.
69. Тромбоцитопеническая пурпура у детей. Этиология, патогенез, классификация, клинические проявления,
70. Тромбоцитопеническая пурпура. Методы диагностики, лечение и профилактика.
71. Гемофилия у детей. Этиология, патогенез, клинические проявления, методы диагностики, лечение и профилактика.
72. Классификация паротитной вирусной инфекции.
73. Осложнения, специфическая профилактика паротитной вирусной инфекции у детей и у взрослых.
74. Роль скарлатины в патологии детства в современных условиях.
75. Профилактика скарлатины и её осложнений.
76. Классификация клинических форм ветряной оспы.
77. Особенности поражения полости рта при ветряной оспе, опоясывающем герпесе.
78. Герпетический афтозный стоматит, особенности клиники и лечения.
79. Специфическая и неспецифическая терапия различных клинических форм инфекций, вызванных вирусами герпессемейства.
80. Клинико-диагностические критерии кори у детей, дифференциальный диагноз.
81. Понятие о коревой анергии. Мероприятия в очаге при случае кори. Специфическая профилактика.
82. Роль краснухи в развитии эмбриопатий. Тактика врача при контакте беременной с больным краснухой.

83. Специфическая профилактика краснухи.
84. Классификация ОРВИ у детей. Зависимость клиники от этиологии заболевания.
85. Осложнения ОРВИ у детей. Круп. Меры экстренной помощи.
86. Протокол лечения ОРВИ у детей.
87. Клиника дифтерии у детей в возрастном аспекте.
88. Лечение. Специфическая профилактика дифтерии у детей.
89. Классификация энтеровирусной инфекции. Клинико-лабораторные критерии диагностики.
90. Клинические проявления дегидратации.
91. Принципы дифференциальной диагностики кишечных инфекций у детей.
92. Современные методы лечения и реабилитационные мероприятия при ОКИ у детей.
93. Вирусные гепатиты, особенности клиники, критерии диагностики, маркеры вирусных гепатитов.
94. Особенности поражения слизистых полости рта при вирусных гепатитах.
95. Врожденный гепатит. Схемы вакцинации против гепатита В.

Критерии оценки:

Оценка «зачтено» выставляется обучающемуся если он обнаруживает всестороннее, систематическое и глубокое знание учебно-программного материала, усвоил основную и знаком с дополнительной литературой, рекомендованной программой; усвоил взаимосвязь основных понятий дисциплины в их значении для приобретаемой профессии, проявил творческие способности в понимании, изложении и использовании учебно-программного материала; владеет необходимыми умениями и навыками при выполнении ситуационных заданий, безошибочно ответил на основной и дополнительные вопросы на зачете.

Оценка «не зачтено» выставляется обучающемуся если он обнаружил пробелы в знаниях основного учебно-программного материала, допустил принципиальные ошибки при ответе на основной и дополнительные вопросы; не может продолжить обучение или приступить к профессиональной деятельности по окончании образовательной организации без дополнительных занятий по дисциплине.

3.2. Примерные тестовые задания, критерии оценки (ОПК-9, ПК-1)

1 уровень: не менее 20 заданий

№1 (ПК-1)

Доношенным считается новорожденный, родившийся на сроке гестации:

- 1 22- 37 недель
- 2 28-37 недель
- 3 36-40 недель
- 4 37-42 недели
- 5 более 42 недель

№2 (ПК-1)

Транзиторные особенности метаболизма новорожденного включают:

- 1 катаболическую направленность белкового обмена
- 2 катаболическую направленность белкового обмена, метаболический ацидоз и гипогликемию
- 3 метаболический ацидоз, гипогликемию

№3 (ПК-1)

Сразу после рождения температура тела новорожденного:

- 1 не изменяется
- 2 понижается
- 3 повышается

№4 (ПК-1)

Транзиторная потеря первоначальной массы тела новорожденного составляет:

- 1 5-8%
- 2 10-12%
- 3 более 12%

№5 (ПК-1)

Физиологическая потеря массы у доношенных новорожденных характеризуется:

- 1 Дефицитом массы не более 6% от исходной
- 2 Восстановлением исходной массы тела к 14-му дню жизни
- 3 Развитием в первые трое суток жизни
- 4 Меньшей потерей массы при искусственном вскармливании

№6 (ПК-1)

Доношенный новорожденный в возрасте 10 дней в норме должен иметь:

- 1 Мышечный гипертонус в сгибателях
- 2 Мышечную дистонию
- 3 Гипотонию в руках и гипертонус в ногах
- 4 Гипотонию в руках и гипертонус в ногах
- 5 Мышечный гипертонус в группе разгибателей
- 6 Ни одно из вышеназванного

№7 (ПК-1)

Гормональный криз после рождения отмечается у:

- 1 мальчиков
- 2 девочек
- 3 мальчиков и девочек

№8 (ПК-1)

Прогноз новорожденного с задержкой внутриутробного развития более благоприятный при:

- 1 гипотрофическом варианте
- 2 гипопластическом варианте

№9 (ПК-1)

При обследовании новорожденного врач намерен проверить наличие рефлексов орального автоматизма. Какие из нижеперечисленных приемов следует использовать с этой целью?

- 1 Поглаживание кожи вблизи угла рта
- 2 Надавливание на ладонь
- 3 Вкладывание в рот соски
- 4 Укладывание на живот

№10 (ОПК-9, ПК-1)

I степень гипотрофического варианта пренатальной гипотрофии у доношенного новорожденного характеризуется:

- 1 массо-ростовым показателем 55-59,9
- 2 уменьшением подкожно-жировой клетчатки на животе и конечностях
- 3 наличием пороков развития
- 4 увеличением размеров паренхиматозных органов

№11 (ОПК-9, ПК-1)

III степень задержки внутриутробного развития у доношенного новорожденного характеризуется:

- 1 массо-ростовым показателем меньше 50
- 2 уменьшением подкожно-жировой клетчатки на животе и конечностях
- 3 наличием пороков развития
- 4 увеличением размеров паренхиматозных органов

№12 (ОПК-9, ПК-1)

Принципами терапии новорожденных с задержкой внутриутробного развития являются:

- 1 рациональное грудное вскармливание
- 2 коррекция сердечной деятельности
- 3 антибактериальная терапия
- 4 инсулинотерапия

№13 (ОПК-9, ПК-1)

При несовместимости крови матери и плода по резус-фактору гемолитическая болезнь новорожденного чаще развивается:

- 1 при первой беременности
- 2 при повторных беременностях

№14 (ОПК-9, ПК-1)

Гемолитическая болезнь новорожденного характеризуется:

- 1 незрелостью глюкуронилтрансферазы печени
- 2 изоиммунной гемолитической анемией
- 3 гемоглобинопатией
- 4 внутриутробной инфекцией

№15 (ОПК-9, ПК-1)

Более тяжелое течение гемолитической болезни новорожденного отмечается при несовместимости крови матери и плода по:

- 1 резус-фактору
- 2 группе крови

№16 (ОПК-9, ПК-1)

Желтуха при гемолитической болезни новорожденного появляется:

- 1 до 48 часов жизни

- 2 после 48 часов жизни
- 3 после 7 дня жизни
- 4 после 10 суток жизни

№17 (ОПК-9, ПК-1)

Для проведения заменного переливания крови при гемолитической болезни новорожденного по резус-фактору используют эритроцитарную массу:

- 1 0 (I) Rh-положительную
- 2 0 (I) Rh-отрицательную
- 3 группы крови ребенка Rh-положительную
- 4 группы крови ребенка Rh-отрицательную

№18 (ОПК-9, ПК-1)

Для проведения заменного переливания крови при гемолитической болезни новорожденного по АВО-системе используют:

- 1 эритроцитарную массу 0(1) и плазму 0(1)
- 2 эритроцитарную массу группы крови ребенка и плазму 0(1)
- 3 эритроцитарную массу 0(1) и плазму АВ(IV)
- 4 эритроцитарную массу группы крови ребенка и плазму АВ(1У)

№19 (ОПК-9, ПК-1)

К проявлениям анемической формы гемолитической болезни новорожденного относятся:

- 1 гепатоспленомегалия
- 2 геморрагический синдром
- 3 тромбоцитопения
- 4 анемия
- 5 диспепсический синдром
- 6 желтуха

№20 (ОПК-9, ПК-1)

К проявлениям желтушной формы гемолитической болезни новорожденного относятся:

- 1 гепатоспленомегалия
- 2 геморрагический синдром
- 3 тромбоцитопения
- 4 анемия
- 5 диспепсический синдром
- 6 желтуха

21. Для ветряной оспы характерны следующие элементы сыпи (ОПК-9, ПК-1):

- а) папула *
- б) везикула *
- в) петехии
- г) розеола *
- д) эритема

8. Инкубационный период при ветряной оспе составляет (ОПК-9, ПК-1):

- а) минимально 9 дней
- б) минимально 11 дней *
- в) максимально 7 дней
- г) максимально 21 день *
- д) 14-19 дней

9. Больной ветряной оспой является заразным (ОПК-9, ПК-1):

- а) за сутки до появления высыпаний *
- б) весь период высыпаний *
- в) 5 дней после последних высыпаний *
- г) 21 день
- д) 14 дней

10. Вирус ветряной оспы может поражать (ОПК-9):

- а) кожу *
- б) слизистые оболочки глаз *
- в) нервную систему *
- г) слизистые оболочки полости рта *
- д) ногти

11. Какие периоды выделяют при ветряной оспе (ОПК-9):

- а) инкубационный период *
- б) продромальный период *
- в) разгара *
- г) реконвалесценции *
- д) период рецидивов

12. Продромальная сыпь ветряной оспы характеризуется (ОПК-9):

- а) гиперемированным фоном кожи *
- б) основной элемент – мелкие розеолы *
- в) основной элемент - геморрагии
- г) основной элемент - эритема
- д) основной элемент - папулы

27. Какие клинические симптомы характерны для кори? (ОПК-9)

- а) пятна Филатова – Бельского – Коплика *
- б) пятнисто – папулезная сыпь *
- в) шелушение *
- г) конъюнктивит *
- д) увеличение селезенки

28. Сроки вакцинации и ревакцинации против кори (ОПК-9):

- а) в 6 лет *
- б) не проводится
- в) в 12 месяцев *
- г) в 15 лет
- д) в 12 лет

29. Возбудитель кори является (ОПК-9):

- а) парамиксовирусом *
- б) пикорновирусом
- в) калицевирусом
- г) РНК-содержащим *

д) ДНК-содержащим

30. Инкубационный период при кори у не получивших иммуноглобулин непривитых детей составляет (ОПК-9):

- а) минимально 9 дней *
- б) от 9 до 21 дня
- в) от 11 до 21 дня
- г) максимально 17 дней *
- д) 7 дней

31. Восприимчивость к кори (ОПК-9):

- а) у лиц, не имеющих антител к вирусу кори *
- б) только детей 1 – 3-х лет
- в) у лиц, утративших антитела к вирусу кори *
- г) только новорожденных
- д) детей от 5 до 10 лет

32. Неспецифические меры профилактики кори включают (ОПК-9):

- а) ранее выявление источника инфекции *
- б) введение иммуноглобулина ранее не болевшим корью
- в) проветривание помещения *
- г) наложение карантина *
- д) изоляция источника инфекции *

33. Профилактика краснухи включает (ОПК-9):

- а) изоляцию больного *
- б) активную иммунизацию *
- в) пассивную иммунизацию
- г) своевременной изоляции источника инфекции *
- д) проветривание помещений

34. Источником инфекции при краснухе является (ОПК-9):

- а) больной врожденной краснухой *
- б) больной в течение 7 дней от начала заболевания *
- в) больной приобретенной краснухой *
- г) человек в периоде разгара краснухи *
- д) человек через 1 месяц от начала заболевания

35. В общем анализе крови при приобретенной краснухе (ОПК-9):

- а) лейкопения *
- б) лимфоцитоз *
- в) лейкоцитоз
- г) нейтрофилез
- д) плазматические клетки *

36. Для специфической диагностики краснухи применяются методы (ОПК-9):

- а) вирусологический *
- б) паразитологический
- в) серологический *
- г) бактериологический
- д) общий анализ крови

37. Срок карантина длительностью 21 день (ОПК-9):

- а) при скарлатине
- б) при введении иммуноглобулина по контакту с больным корью *
- в) при краснухе *
- г) при паротитно-вирусной инфекции*
- д) при герпетической инфекции

38. Краснухой болеют лица (ОПК-9):

- а) до 1 года
- б) 2-9 лет
- в) не имеющие специфического иммунитета *
- г) 13-15 лет
- д) утратившие специфический иммунитет *

39. Сроки карантина при скарлатине (ОПК-9):

- а) с момента изоляции источника инфекции *
- б) на 14 дней
- в) на 7 дней *
- г) на 35 дней
- д) на 10 дней

40. Кто является источником скарлатины (ОПК-9):

- а) больной скарлатиной *
- б) бактерионоситель стафилококка
- в) больной любой формой стрептококковой инфекции *
- г) больной стрептококковой ангиной *
- д) бактерионоситель бета-гемолитического стрептококка *

41. Укажите правильные утверждения для (ОПК-9):

- 1) скарлатины *
- 2) для дифтерии **
- а) экзотоксин является кофактором перехода гистидина в гистамин *
- б) экзотоксин способствует формированию фибриновых пленок **
- в) общее воздействие экзотоксин на организм – интоксикация, поражение миокарда, почек, нервной системы **
- г) общее воздействие экзотоксина на организм – интоксикация, сыпь, поражение миокарда, почек, суставов *
- д) в лечении используется введение специфической антитоксической сыворотки **
- е) в лечении введение специфической антитоксической сыворотки не используется *

42. Выбрать признаки, характерные для (ОПК-9):

- 1) скарлатины *
- 2) инфекционного мононуклеоза **
- а) наличие ангины обязательный признак для типичной формы заболевания *
- б) наличие ангины факультативный признак для типичной формы заболевания **
- в) реагируют передне-шейные лимфатические узлы при типичной форме заболевания *
- г) реагируют любые лимфатические узлы при типичной форме заболевания **
- д) в ОАК – лейкоцитоз, нейтрофилез, эозинофилия, ускорение СОЭ *
- е) в ОАК - лейкоцитоз, лимфоцитоз, нормальная СОЭ **

43. Выбрать признаки, характерные для (ОПК-9):

- 1) кори *
- 2) скарлатины **
- а) поражение ЦНС в виде энцефалита/менингоэнцефалита является специфическим

осложнением

заболевания *

- б) гломерулонефрит является специфическим осложнением заболевания **
- в) изменения в полости рта преимущественно в виде сосочкового языка **
- г) изменения в полости рта преимущественно в виде гиперемии слизистых и образования мелких поверхностных некрозов эпителия *
- д) в ОАК в разгаре заболевания - лейкоцитоз, нейтрофилез, эозинофилия, значительное ускорение СОЭ **
- е) В ОАК в разгаре заболевания – лейкопения, нейтрофилез, незначительное ускорение СОЭ или нормальные показатели СОЭ *

44. Выбрать правильные утверждения для (ОПК-9):

- 1) паротитно-вирусной инфекции *
- 2) дифтерии **
- а) дефигурация шеи происходит вследствие увеличения слюнных желез *
- б) дефигурация шеи происходит вследствие отека подкожно-жирового слоя **
- в) характерно поражение периферической нервной системы **
- г) характерно поражение оболочек головного мозга *
- д) для специфической профилактики используется аттенуированный вирус *
- е) для специфической профилактики используется анатоксин **

45. Выбрать характерные признаки для (ОПК-9):

- 1) паротитно-вирусной инфекции *
- 2) инфекционного мононуклеоза **
- а) поражаются лимфоузлы **
- б) поражаются слюнные железы *
- в) изменения в полости рта не характерны **
- г) в полости рта выявляется гиперемия сосочка протока околоушной слюнной железы *
- д) поражение печени **
- е) поражение поджелудочной железы *

46. Выбрать характерные изменения в ОАК для (ОПК-9):

- 1) паротитно-вирусной инфекции *
- 2) инфекционного мононуклеоза **
- а) лейкоцитоз **
- б) нормальное количество лейкоцитов *
- в) лимфоцитоз **
- г) количество лимфоцитов соответствует возрастной норме *
- д) наличие атипичных мононуклеаров **
- е) отсутствие атипичных мононуклеаров *

8. Начало вакцинации (согласно национальному календарю прививок) (ОПК-9)

- 1) против дифтерии *
- 2) против ПВИ **:
 - а) в 1 месяц
 - б) в 3 месяца *
 - в) в 6 месяцев
 - г) в 4,5 месяцев
 - д) в 9 месяцев
 - е) в 12 месяцев **

9. Длительность карантина составляет при (ОПК-9):

- 1) дифтерии **
- 2) скарлатине *
- а) 14 дней
- б) 7 дней * **
- в) 21 день
- г) 10 дней
- д) 25 дней

10. Укажите правильные утверждения для стеноза при (ОПК-9):

- 1) дифтерии *
- 2) ОРВИ **
- а) внезапные появления признаков стеноза **
- б) постепенное развитие клинических симптомов *
- в) сохранность звонких ноток **
- г) беззвучный кашель *
- д) развитие во время сна **
- е) развитие в любое время суток *

50. Укажите правильные утверждения для (ОПК-9):

- 1) паротитно-вирусной инфекции *
- 2) инфекционного мононуклеоза **
- а) дефигурация шеи за счет увеличения лимфатических узлов **
- б) дефигурация шеи за счет увеличения слюнных желез *
- в) в полости рта нет специфических изменений **
- г) в полости рта характерен симптом Мурсу *
- д) инфекция управляемая *
- е) инфекция неуправляемая **

51. Укажите правильные утверждения для (ОПК-9) :

- 1) дифтерии *
- 2) инфекционного мононуклеоза **
- а) налеты в ротоглотке – результат наслоения вторичной бактериальной инфекции **
- б) налеты в ротоглотке – результат воздействия токсина *
- в) налеты на миндалинах гнойного характера **
- г) налеты на миндалинах – фибрин *
- д) увеличение миндалин за счет гипертрофии лимфоидной ткани **
- е) увеличение миндалин за счет отека *

2 уровень: не менее 5 заданий

№1 (ОПК-9, ПК-1)

Укажите правильное соответствие копрологического симптома и патологии, при которой он может встречаться

- | | | |
|---|-----|--|
| 1 (2) стеаторея 1-го типа (наличие нейтрального жира) | [1] | внешнесекреторная недостаточность печени |
| 2 (1) стеаторея 2-го типа (наличие желчных кислот, мыл) | [2] | недостаточность липазы поджелудочной железы |
| 3 (5) креаторея | [3] | ускоренный транзит пищевого химуса, обильная растительная пища |
| 4 (4) амилорея | [4] | энтериты, панкреатическая недостаточность |

- 5 (3) лиенторея ферментативная недостаточность
 [5] желудка и поджелудочной железы, ускоренный транзит пищевого химуса

№2 (ОПК-9, ПК-1)

Укажите правильное соответствие названия копрологического симптома и его микроскопической характеристики:

- 1 (4) стеаторея [1] повышенное содержание клетчатки, соединительной ткани
 2 (3) креаторея [2] наличие большого количества крахмальных зерен и клетчатки
 3 (2) амилорея [3] наличие мышечных волокон на «++» или «+++»
 4 (1) лиенторея [4] наличие нейтрального жира, жирных кислот, мыл

№3 (ОПК-9, ПК-1)

Укажите правильное соответствие вида отрыжки и причины ее возникновения:

- 1 (3) отрыжка тухлым [1] как следствие разложения остатков пищи при стенозе, обструкции
 2 (4) отрыжка кислым [2] при забросе желчи
 3 (2) отрыжка горьким [3] при ахилии
 4 (1) отрыжка гнилостным [4] при гиперацидном гастрите, язвенной болезни

№4 (ОПК-9, ПК-1)

Укажите правильное соответствие возраста ребенка и pH желудочного сока:

- 1 (2) Новорожденный [1] 2,0 – 1,5
 2 (3) Грудной [2] 6,5 – 8,0
 3 (1) Со 2 дня жизни [3] 5,8 – 3,8

№5 (ОПК-9, ПК-1)

К каждому лекарственному средству подберите наиболее подходящий механизм действия

- 1 (2) Ранитидин [1] Ингибирует H⁺K⁺ -АТФ-азу
 2 (1) Лансопрозол [2] Блокирует H₂ гистаминовые рецепторы
 3 (5) Пирензепин [3] Стимулирует выработку гликопротеинов желудочной слизи
 4 (4) Домперидон [4] Блокирует периферические допаминовые рецепторы
 5 (3) Мизопростол [5] Блокирует M-холинорецепторы

№6 (ОПК-9, ПК-1)

Для каждого больного выберите наиболее подходящие лекарственные препараты

- 1 (1) Больной 16 лет. Диагноз: Язвенная болезнь 12 перстной кишки. [1] Эзомепразол + кларитромицин + амоксициллин
 2 (4) Больная 10 лет. Диагноз: ГЭРБ, эзофагит 1 степени [2] Гастроцепин + кларитромицин + метронидазол

- [3] Де-нол + альмагель + кларитромицин
- [4] Эзомепразол + тримебутин + гевискон
- [5] Фамотидин + альмагель + кларитромицин

№7 (ОПК-9, ПК-1)

Установите соответствие

- | | |
|----------------------------------|----------------|
| 1 (4) Антацидные препараты | [1] ранитидин |
| 2 (1) Н-2 гистаминоблокаторы | [2] омепразол |
| 3 (2) Ингибиторы протонной помпы | [3] креон |
| | [4] маалокс |
| | [5] тримебутин |

№8 (ОПК-9, ПК-1)

Установите соответствие между слабительным средством и его механизмом действия:

- | | |
|-------------------------|---|
| 1 (1) Гутталакс | [1] Раздражает рецепторы кишки, усиливает перистальтику кишечника |
| 2 (2) Лактулоза | [2] Увеличивает объем и разжижает каловые массы |
| 3 (1) Бисакодил | [3] Оказывает смягчающее действие |
| 4 (3) Вазелиновое масло | |
| 5 (1) Сенаде | |

№9 (ОПК-9, ПК-1)

Установите соответствие между лекарственным средством и изменением после его приема болевого индрома при язвенной болезни:

- | | |
|---|------------------------------|
| 1 (2) Фосфалюгель, Фамотидин, Омепразол | [1] Боли в животе усилятся |
| 2 (1) Гистамин, Индометацин | [2] Боли в животе уменьшатся |

№10 (ОПК-9, ПК-1)

Установите соответствие между заболеванием и его симптомами:

- | | |
|---|--|
| 1 (1) Язвенная болезнь 12-перстной кишки | [1] «Голодные», ночные боли в эпигастральной области |
| 2 (3) Хронический гастрит | [2] Боли в области сердца, за грудиной |
| 3 (2) Язвенная болезнь в кардиальном отделе желудка | [3] Тяжесть, тупые боли в эпигастрии, «дискомфорт» при еде |

№11 (ОПК-9, ПК-1)

Установите соответствие между заболеванием и его рентгенологическими признаками:

- | | |
|--------------------------------------|---|
| 1 (1) Грыжа пищеводного отверстия | [1] Пролабирование части желудка в заднее средостение |
| 2 (3) Ахалазия кардии | [2] Равномерное сужение дистального отдела пищевода |
| 3 (2) Пептическая стриктура пищевода | [3] Неравномерное сужение пищевода с расширением |
| | [4] диафрагмы вышележащих отделов |

№12 (ОПК-9, ПК-1)

Установите соответствие между гормонами желудочно-кишечного тракта и их механизмом действия:

- | | |
|-----------------------------------|--|
| 1 (1) Гастрин | [1] Стимуляция выделения соляной кислоты |
| 2 (2) Секретин | [2] Стимуляция секреции бикарбонатов панкреатического сока |
| 3 (3) Мотилин | [3] Стимуляция моторики желудка и кишечника |
| 4 (3) Соматостатин | [4] Торможение выделения соляной кислоты |
| 5 (5) Холецистокинин-панкреазимин | [5] Торможение моторики кишечника |

№13 (ОПК-9, ПК-1)

Укажите соотношение

- | | |
|----------------------------|---------------|
| 1 (1) Гипотрофия 1 степени | [1] 11-20% |
| 2 (3) Гипотрофия 3 степени | [2] 20- 30% |
| 3 (2) Гипотрофия 2 степени | [3] более 30% |
| | [4] более 25% |
| | [5] 8 – 10% |

№14 (ОПК-9, ПК-1)

Установите соответствие

- | | |
|--|-------------------------------|
| 1 (5) Наибольшим анальгезирующим действием обладает: | [1] индометацин |
| 2 (3) Наибольший жаропонижающий эффект выражен у: | [2] диклофенак |
| | [3] ибупрофен |
| | [4] ацетилсалициловая кислота |
| | [5] кетопрофен |

№15 (ОПК-9, ПК-1)

Какие препараты используются при лечении. Установите соответствие

- | | |
|--|-----------------------------------|
| 1 (1) хламидийной инфекции; | [1] Макролиды. |
| 2 (1) микоплазменной пневмонии | [2] Бензилпенициллин. |
| 3 (2) внебольничных пневмоний | [3] Цефалоспорины 2-го поколения. |
| 4 (3) пневмоцистоза; | [4] Аминогликозиды. |
| 5 (5) тяжелых внутрибольничных пневмоний | [5] Цефалоспорины 3-го поколения. |
| | [6] Тетрациклины. |
| | [7] Бисептол. |
| | [8] Метронидазол |

№16 (ОПК-9, ПК-1)

Установите соответствие препарата и его эффективности

- | | |
|-------------------------------|---------------------------------|
| 1 (3) Амоксициллин | [1] хламидий |
| 2 (6) Амоксициллин клавуланат | [2] синегнойной палочки |
| 3 (1) Джозамицин | [3] пневмококков |
| | [4] гемофильной палочки |
| | [5] анаэробов |
| | микроорганизмов, продуцирующих |
| | [6] бета-лактамы, пневмококков, |
| | гемофильной палочки |

№17 (ОПК-9, ПК-1)

Укажите правильное соответствие физиологического изгиба позвоночника и времени его появления (в мес):

- | | |
|-------------------------|----------------|
| 1 (1) шейный лордоз | [1] 2 – 4 мес |
| 2 (2) грудной кифоз | [2] 6 - 7 мес |
| 3 (3) поясничный лордоз | [3] 9 – 12 мес |

№18 (ОПК-9, ПК-1)

Укажите правильное соответствие формул (n – возраст ребенка в мес/годах) для расчета возрастного количества зубов (молочных/постоянных):

- | | |
|-----------------------|---------------|
| 1 (1) молочные зубы | [1] $n - 4$ |
| 2 (2) постоянные зубы | [2] $4n - 20$ |

3 уровень: не менее 3 заданий

Задание 1 (ОПК-9, ПК-1)

Недоношенный ребенок 28-29 недель гестации 2 дней жизни (при рождении – масса 1150 грамм, рост 36 см, оценка по шкале Апгар 6/7 баллов) поступил в отделение реанимации для лечения и выхаживания

№1

Оценить, к какой группе относится этот ребенок

- 1 Глубоко недоношенный ребенок с экстремальной массой тела
- 2 Недоношенный ребенок с очень низкой массой тела
- 3 Глубоко недоношенный ребенок с очень низкой массой тела

№2

Развитие каких респираторных нарушений вы ожидаете с наибольшей вероятностью

- 1 Задержка фетальной жидкости
- 2 РДСН
- 3 Внутриутробную пневмонию

№3

Если ребенок будет получать энтеральное питание, то каким образом

- 1 Через зонд, не чаще 7 раз в день
- 2 Из соски. Не менее 8 раз в сутки
- 3 Через зонд, не менее 8 раз в сутки

Задание 2 (ОПК-9, ПК-1)

Мальчик, 13 лет, поступил в стационар с жалобами на боли в эпигастральной области. Перед поступлением в больницу была рвота "кофейной гущей", после чего боли стихли, но появились слабость, сердцебиение, головокружение, шум в ушах. При осмотре: бледность кожных покровов, А/Д снижено, PS 110 в мин, при пальпации живота — болезненность в эпигастральной области

№1

Ваш предварительный диагноз

- 1 Язвенная болезнь желудка, осложнившаяся кровотечением
- 2 Гастрит
- 3 Отравление пищей

№2

Тактика врача

- 1 Госпитализация в хирургический стационар
- 2 Оставить ребенка под наблюдением на дому
- 3 Госпитализация в гастроэнтерологическое отделение

№3

Необходимый объем обследования

- 1 Общий анализ крови
- 2 Копрограмма
- 3 ФЭГДС
- 4 Рентгенография

Задание 3 (ОПК-9, ПК-1)

На приеме ребенок 2-х мес. Его мать отмечает, что у малыша в последние две недели значительно сократился интервал между кормлениями, ребенок постоянно беспокоится. Ребенок на грудном вскармливании. За последний месяц поправился на 400,0 г и в настоящий момент весит 4200 г. Масса тела при рождении 3400 г. При контрольном взвешивании высасывает 100 мл грудного молока. При осмотре: бледность кожных покровов, уменьшение подкожно-жирового слоя на туловище, снижение эластичности кожи и тургор мягких тканей

№1

Ваш предположительный диагноз

- 1 Анемия

- 2 Гипотрофия 1 степени
- 3 Гипотрофия 2 степени

№2

Тактика участкового педиатра

- 1 Провести расчет питания ребенку
- 2 Назначить препараты железа
- 3 Провести лечение гипогалактии маме

Задание 4 (ОПК-9, ПК-1)

У мальчика 9-ти дневного возраста отмечается нагрубание обеих грудных желез диаметром до 1,5 см. Кожа под ними не изменена. Общее состояние удовлетворительное, температура тела – 36,6°C, сосет активно, не срыгивает

№1

Ваш предположительный диагноз

- 1 Мастит
- 2 Половой криз

№2

Тактика участкового педиатра

- 1 Наблюдение на дому
- 2 Консультация хирурга
- 3 Срочная госпитализация
- 4 Согревающий компресс на область молочных желез

Задание 5 (ОПК-9, ПК-1)

Катя М., 7 месяцев, больна 5 дней. Все дни лихорадит. Насморк с обильным отделением слизи. Кашель три дня был сухой, грубый, затем стал влажным. На третий день болезни на лице появилась розовая пятнисто-папулезная сыпь. На следующий день сыпь распространилась на туловище. В контакте с инфекционными больными не была. Привита по возрасту.

При осмотре на шестой день болезни: состояние тяжелое, температура 39,2° С. Лицо одутловатое, веки пастозные, гиперемия конъюнктив, блефароспазм. Обильные слизистые выделения из носа. Продуктивный кашель. На коже лица, туловища и конечностей обильная крупная пятнисто-папулезная сыпь, фон кожи не изменен. Слизистые ротоглотки умеренно гиперемированы без налетов. Слизистая щек гиперемирована, шероховата. Дыхание пуэрильное, хрипов нет, одышки нет, ЧД – 52/мин. Тоны сердца ритмичные, ЧСС 148/мин. Живот мягкий, доступен пальпации во всех отделах, печень и селезенка не увеличены. Стул кашицеобразной консистенции, без патологических примесей.

ОАК: Нб - 130 г/л; эр. - 3×10^{12} /л; ЦП - 0,87; L - 7×10^9 /л; п - 5%; с - 42%; л - 49%; м - 4%; СОЭ - 15 мм/час.

1. Выбрать правильный диагноз

- IV. Корь, типичная форма, тяжелой степени тяжести *
- V. Краснуха, типичная форма, тяжелой степени тяжести
- VI. Скарлатина, типичная форма, тяжелой степени тяжести
- VII. Энттеровирусная инфекция, типичная форма, тяжелой степени тяжести

VIII. Аденовирусная инфекция, типичная форма, тяжелой степени тяжести

2. С какими заболеваниями следует проводить дифференциальный диагноз?

21. Корь *
22. Краснуха *
23. Скарлатина *
24. Энтеровирусная инфекция *
25. Аденовирусная инфекция *

3. Указать основные направления лечения заболевания у ребенка 7 месяцев

- 1) Антибактериальная терапия *
- 2) Дезинтоксикационная терапия *
- 3) Антигистаминная терапия *
- 4) Отхаркивающая терапия *
- 5) Иммуномодулирующая терапия *

Задание 6 (ОПК-9, ПК-1)

Миша А. 7 лет, страдающий хроническим тонзиллитом, заболел неделю назад, поднялась температура до 38°C, появились боли в горле и затрудненное дыхание через нос. В последующие дни температура держалась на уровне 38-39°C, появилось увеличение шейных лимфоузлов.

Контакт с инфекционными больными отрицает.

При поступлении в стационар на 8-й день болезни состояние довольно тяжелое, дышит полукрытым ртом, лицо одутловатое, температура 38,5°C, видны на глаз и пальпируются шейные и особенно заднешейные лимфоузлы, увеличенные до 2-3 см, слегка болезненные, не спаянные между собой и окружающей клетчаткой. Миндалины, дужки гиперемированы, на увеличенных миндалинах беловатые островки налетов, легко снимающиеся. Слизистая после снятия налетов не кровоточит. В лёгких дыхание везикулярное. При перкуссии звук над лёгкими ясный лёгочный. ЧД - 28 в 1 мин. Тоны сердца ритмичные, чистые. ЧСС - 102 в 1 мин. Живот при пальпации мягкий, безболезненный. Край печени на 3 см выступает из-за края реберной дуги, селезенка - на 4 см. Стул оформлен. Моча светлая. Менингеальные симптомы отрицательные.

1. Выбрать правильный диагноз

- 3) Дифтерия ротоглотки островчатая, тяжелой степени тяжести
- 4) Инфекционный мононуклеоз тяжелой степени тяжести *
- 5) Скарлатина, типичная форма, тяжелой степени тяжести
- 6) Энтеровирусная инфекция, смешанная форма, тяжелой степени тяжести
- 7) Аденовирусная инфекция тяжелой степени тяжести

2. С какими заболеваниями следует проводить дифференциальный диагноз?

11. Дифтерия *
12. Инфекционный мононуклеоз*
13. Скарлатина *
14. Энтеровирусная инфекция *
15. Аденовирусная инфекция *

3. Указать основные направления лечения заболевания

- 1) Антибактериальная терапия *
- 2) Дезинтоксикационная терапия *
- 3) Антигистаминная терапия *
- 4) Иммуномодулирующая терапия *
- 5) Дегидратирующая терапия

Задание 7 (ОПК-9, ПК-1)

В стационар на третий день болезни поступила больная С., 7 лет, ученица первого класса. В контакте с инфекционными больными не была. В анамнезе: редкие ОРВИ, вирусный гепатит. В последние 3 года ребёнок не прививался из-за отъезда в другую местность.

Заболела остро с повышения температуры до 38° С, головной боли. На второй день заболевания отмечалась однократная рвота, появилась припухлость в левой околоушной области. На четвертый день болезни появилась припухлость в правой околоушной области, температура в пределах 38° С. На шестой день болезни усилилась головная боль, повторилась рвота (5 раз), температура в пределах 39°С.

Ребёнок вялый, аппетит снижен. Кожные покровы чистые, бледные. Подкожно-жировой слой развит достаточно. Определяется припухлость и слабая болезненность при пальпации околоушных слюнных желез. Слизистые ротоглотки без патологических изменений. Лимфатические узлы 0,3 - 0,8 см, безболезненные, мягко-эластической консистенции. При перкуссии над лёгкими звук ясный, лёгочный. Дыхание при аускультации везикулярное. ЧД - 28 в 1 мин. Тоны сердца ритмичные, без патологических шумов. ЧСС - 108 в 1 мин. Живот мягкий, безболезненный. Печень и селезёнка не увеличены. Стул оформлен. Моча светлая. Ригидность затылочных мышц на 2 поперечных пальца, положительный симптом Кернига.

Проведена люмбальная пункция. Ликвор - прозрачный, бесцветный; цитоз - 82×10^6 /л, лимфоциты - 92%, белок - 0,33 г/л, глюкоза - 2,22 ммоль/л, хлориды - 120 ммоль/л.

1. Выбрать правильный диагноз

- 1) Инфекционный мононуклеоз, серозный менингит, средней степени тяжести
- 2) Паротитно-вирусная инфекция, нервно-железистая форма, средней степени тяжести *
- 3) Энттеровирусная инфекция, серозный менингит, средней степени тяжести
- 4) Паротитно-вирусная инфекция, серозный менингит, средней степени тяжести
- 5) Цитомегаловирусная инфекция, околоушной сиалоаденит, средней степени тяжести

2. С какими заболеваниями следует проводить дифференциальный диагноз?

- 1) Инфекционный мононуклеоз *
- 2) Аденовирусная инфекция
- 3) Энттеровирусная инфекция *
- 4) Паротитно-вирусная инфекция *
- 5) Цитомегаловирусная инфекция *

3. Указать основные направления лечения заболевания

- 1) Дегидратирующая терапия *
10. Дезинтоксикационная терапия *
11. Антигистаминная терапия *
12. Антибактериальная терапия
13. Иммуномодулирующая терапия*

Задание 8 (ОПК-9, ПК-1)

Больной О., 40 лет, поступил в неврологическое отделение с диагнозом: неврит левого лицевого нерва. 12 дней назад упал на асфальт и получил травму лица с повреждением кожных покровов. За помощью не обращался.

При поступлении больной не может открыть рот, наблюдаются болезненные судороги мышц лица, выражение лица напоминает «сардоническую улыбку».

1. Поставьте предварительный диагноз:

- А. Неврит лицевого нерва
- Б. Истерия.
- В. Эпилепсия.
- Г. Столбняк.*
- Д. Бешенство.

2. Выберите специфические осложнения для данной патологии:

- А. ИТШ
- Б. Острая печёночная недостаточность.

- В. Отек головного мозга.
- Г. Острая дыхательная недостаточность.*
- Д. Острая сердечная недостаточность*

3. Для лечения этого заболевания применяются следующие препараты:

- А. Специфическая сыворотка.*
- Б. Бактериофаг.
- В. Иммуноглобулин.*
- Г. Миорелаксанты*
- Д. Антибиотики *

4. Выберите препараты для экстренной профилактики заболевания:

- А. Интерферон.
- Б. ПХО раны, введение противостолбнячной сыворотки и анатоксина.*
- В. Введение специфического иммуноглобулина.
- Г. Антибиотики.
- Д. ПХО раны, введение противостолбнячной сыворотки и АКДС.

Задание 9 (ОПК-9, ПК-1)

В инфекционное отделение поступил больной В., 20 лет. При поступлении предъявлял жалобы на повышение температуры, слабость, отсутствие аппетита, заложенность носа, появление опухолевидных образований слева и справа на шее.

При объективном обследовании состояние больного средней тяжести, T – 39 °С. Кожа чистая, нормальной окраски. При пальпации в области шеи определяются увеличенные лимфоузлы. Подмышечные и паховые лимфоузлы также увеличены. В зеве – разлитая гиперемия и налёты на миндалинах. Отмечается увеличение печени и селезенки.

Гемограмма: лейкоцитов - 12·10⁹/л; СОЭ – 17 мм/час; формула: ю. – 2%, э. – 0, лимф. – 64%, мон. – 17%, с. – 17%, встречаются атипичные гигантские мононуклеары.

Поставьте предварительный диагноз?

- А. ВИЧ-инфекция
- Б. Туляремия.
- В. Ангина
- Г. Аденовирусная инфекция.
- Д. Инфекционный мононуклеоз*

Какие лабораторные исследования необходимо провести для постановки окончательного диагноза?

- А. Бактериологический анализ крови.
- Б. Реакция Пауля-Буннеля*
- В. Реакция Райта-Хеддельсона.
- Г. Реакция Видаля.
- Д. ИФА крови со специфическим диагностикумом*

Выберите направления терапии данного заболевания:

- А. Дезинтоксикационная терапия, антигистаминные препараты, витамины, глюкокортикоиды при тяжелом течении*
- Б. Гамма-глобулин, антибиотики, витамины, дезинтоксикационная терапия.
- В. Нестероидные противовоспалительные препараты, антибиотики.
- Г. антибиотики при присоединении вторичной микрофлоры *
- Д. Седативные препараты, прозерин, антигистаминные препараты, дезинтоксикационная терапия.

Критерии оценки:

«зачтено» - не менее 71% правильных ответов;
«не зачтено» - 70% и менее правильных ответов.

3.3. Примерные ситуационные задачи, критерии оценки (ОПК-9, ПК-1)

Задача 1

Больной 20 лет, студент. Жалобы на периодические приступы экспираторного удушья с кашлем и ощущением хрипов и свиста в груди. Болен 2 года. Приступы возникают чаще ночью и проходят спонтанно через час с исчезновением всех симптомов. Лекарства не принимал. В осенне-весеннее время с детства отмечает вазомоторный ринит. Курит по 1,5 пачки в день. У матери бронхиальная астма.

При объективном и рентгенологическом исследовании патологии в межприступный период не обнаружено. В анализе крови эозинофилов 6%.

1. Какая форма бронхиальной астмы и почему?
2. Какое предупредительное лечение Вы рекомендуете?
3. Какое лечение при очередном приступе удушья?
4. Патофизиология приступа удушья?
5. Трудоспособность.

Задача N 2 (ОПК-9, ПК-1)

Мальчик 11 лет, предъявляет жалобы на боли в околопупочной области и эпигастрии, появляющиеся через 1,5 - 2 часа после еды, иногда утром натощак. Отрыжка воздухом, тошнота. Жалобы на боли в животе беспокоят в течение 7 лет, однако обследование и лечение никогда не проводилось.

Ребенок от 1 беременности, роды срочные. Находился на естественном вскармливании до 2 месяцев.

Аллергические реакции на цитрусовые, морковь, яйца - сыпь. Режим дня не соблюдает, часто отмечается сухоедение, большие перерывы в еде.

Осмотр: рост 137 см, масса 31 кг. Кожные покровы бледно-розовые, периорбитальный цианоз. Живот не вздут, симптом Менделя (+) в эпигастрии, при поверхностной и глубокой пальпации болезненность в эпигастрии и пилорoduоденальной области. Печень +1см от края реберной дуги, край мягко-эластичный, безболезненный. Стул регулярный 1 раз в сутки или через день, иногда типа "овечьего".

Общий анализ крови: НЬ - 132 г/л; Эр - $4,4 \times 10^{12}/л$; Ц.п. - 0,9; Лейк - $7,3 \times 10^9 /л$; п/я - 3%, с/я - 47%, л - 38%, э - 4%, м - 8%; СОЭ - 5 мм/час.

Общий анализ мочи: цвет - светло-желтый, рН - 5,5; прозрачность неполная; плотность - 1019; белок - нет, глюкоза - нет; эп. кл. - единичные в п/з, лейкоциты - 2,3 в п/з, слизь - немного, соли - небольшое количество оксалатов.

Биохимический анализ крови: общий белок - 75 г/л, АсАТ - 38 Ед/л, АлАТ - 32 Ед/л, общий билирубин - 18 мкмоль/л, из них связ. - 0; ЩФ - 140 Ед/л (норма 70-142), амилаза - 38 Ед/л (норма 10-120), тимоловая проба - 3 ед.

Эзофагогастродуоденофиброскопия: слизистая пищевода розовая. Кардия смыкается. Слизистая антрального отдела желудка гнездно гипе-ремирована, отечная, содержит слизь, луковица двенадцатиперстной кишки и постбульбарные отделы не изменены. Взяты два фрагмента биопсии слизистой оболочки антрального отдела на НР.

Биопсийный тест на НР: (++)

Дыхательный уреазный тест: положительный.

УЗИ органов брюшной полости: печень не увеличена, паренхима ее гомогенная, эхогенность обычная, перипортальные тракты не уплотнены. Желчный пузырь грушевидной формы 65 x 38 мм (норма 50 x 30) с перегибом в области шейки, содержит гетерогенное содержимое.

Поджелудочная железа с ровными контурами, обычной эхогенности, не увеличена.

Вопросы:

1. Поставьте клинический диагноз и обоснуйте его.

2. Этиопатогенез заболевания.
3. Какие схемы лечения заболевания Вы знаете?
4. Назначьте диету по Певзнеру.
5. Назначьте лечение данному больному, укажите принципы диспансерного наблюдения.
6. Что такое эрадикация НР-инфекции?
7. Какие отягощающие моменты можно выделить в течении данного заболевания?
8. Назовите пути передачи хеликобактерной инфекции.
9. Оцените результаты общего анализа крови.
10. Оцените результаты общего анализа мочи.

Задача N 3 (ОПК-9, ПК-1)

Девочка 12 лет, предъявляет жалобы на боли в животе тупые, ноющего характера, возникающие через 30 - 45 минут после приема пищи, а также слабость, быструю утомляемость, частые головные боли. Впервые вышеперечисленные жалобы появились 6 месяцев назад, однако, обследование и лечение не проводилось.

Ребенок от 1 нормально протекающей беременности, срочных родов. С 10 лет находится на диспансерном учете у невропатолога по поводу вегетососудистой дистонии. Мать - 40 лет, страдает язвенной болезнью двенадцатиперстной кишки. Отец - 42 года, хронический гастродуоденит.

Осмотр: рост 137 см, масса 31 кг. Кожные покровы бледные, умеренной влажности. Живот не увеличен. При поверхностной и глубокой пальпации в правом подреберье отмечается напряжение мышц и болезненность, а также болезненность в эпигастрии. Печень выступает из-под края реберной дуги на 1,5 см., край печени мягкий, эластичный, безболезненный. Симптом Ортнера - Грекова положительный. Со стороны легких и сердца без патологии. Стул регулярный, оформленный, иногда осветленный.

Общий анализ крови: НЬ - 130 г/л, Ц.п. - 0,93, Эр - $4,6 \times 10^{12}/л$; Лейк - $7,0 \times 10^9 /л$; п/я - 2%, с/я - 66%, э - 2%, л - 25%, м - 5%, СОЭ - 7 мм/час.

Общий анализ мочи: цвет светло-желтый, прозрачная; рН-5,7; плотность - 1020; белок - нет; сахар - нет; эп. кл. - небольшое количество, Л 1-2 в п/з, Эр - 0-1 в п/з; слизь - немного, солей нет, бактерий нет.

Биохимический анализ крови: общий белок - 79 г/л, АлАТ - 30 Ед/л, АсАТ - 40 Ед/л, ЩФ - 150 Ед/л (норма 70 -140), амилаза - 78 Ед/л (норма 10-120), тимоловая проба - 4 ед, билирубин - 17 мкмоль/л, из них связ. -3 мкмоль/л.

Копрограмма: цвет - коричневый, оформленный, рН - 7,3; мышечные волокна - в небольшом количестве; крахмал внутриклеточный - немного; йодофильная флора - незначительное количество; растительная клетчатка - умеренное количество; слизь - немного, лейкоциты - 1-2 в п/з.

Диастаза мочи: 32 ед.

УЗИ органов брюшной полости: печень - контуры ровные, паренхима гомогенная, эхогенность усилена, сосудистая сеть не расширена, портальная вена не изменена. Желчный пузырь 85 x 37 мм (норма 75 x 30), стенки не утолщены. Холедох до 3,5 мм (норма 4), стенки не утолщены. После желчегонного завтрака - желчный пузырь сократился на 10%.

Вопросы:

1. Сформулируйте диагноз и обоснуйте его.
2. Назовите этиопатогенетические причины возникновения данного заболевания.
3. Назовите отягощающие факторы заболевания.
4. Назначьте дополнительные методы исследования.
5. Назначьте лечение данному ребенку.
6. Тактика наблюдения за больным после выписки из стационара.
7. Оцените результаты общего анализа крови и мочи.

Задача N 4 (ОПК-9, ПК-1)

Девочка 12 лет, предъявляет жалобы на боли в животе в течение 2 лет, колющего характера, локализующиеся в левом подреберье и эпигастрии, возникающие через 10-15 минут после еды. Диету и режим питания не соблюдает.

Ребенок доношенный, естественное вскармливание до 9 месяцев. У матери - хронический

гастрит, у отца - язвенная болезнь двенадцатиперстной кишки, у бабушки (по матери) - гастрит.

Осмотр: кожа чистая, бледно-розовая. Живот не увеличен, при поверхностной и глубокой пальпации в эпигастрии и пилородуоденальной области отмечается напряжение мышц и болезненность, также болезненность в т. Мейо - Робсона. Печень у края реберной дуги, по другим органам без патологии.

Общий анализ крови: НЬ - 130 г/л, Эр - $4,0 \times 10^{12}/л$; Ц.п. - 0,9; Лейк - $6,0 \times 10^9 /л$; п/я - 2%, с/я - 62%, э - 0%, л - 29%, м - 7%, СОЭ - 7 мм/час.

Общий анализ мочи: цвет соломенно - желтый, прозрачная; рН - кислая; плотность - 1020; белок - нет; сахар - нет; эп. пл. - небольшое количество: Л 2-3 в п/з; Эр - нет.

Биохимический анализ крови: общий белок - 79 г/л, альбумины - 54%, глобулины: альфа₁ - 4%, альфа₂ - 8%, бета - 12%, гамма - 15%; ЩФ - 160 Ед/л (норма 70-140), АлАТ - 26 Ед/л, АсАТ - 28 Ед/л, амилаза - 60 Ед/л (норма 10-120), тимоловая проба - 4 ед, общ. билирубин - 12 мкмоль/л, из них связ. - 2 мкмоль/л.

Эзофагогастродуоденоскопия: слизистая пищевода розовая, в желудке немного слизи, слизистая желудка в антральном отделе пестрая, с утолщенными складками, на стенке желудка множественные разнокалиберные выбухания, точечные кровоизлияния различной давности. Слизистая луковицы очагово гиперемирована, отечна.

УЗИ органов брюшной полости: печень - не увеличена, паренхима гомогенная, эхогенность обычная. Желчный пузырь овальной формы 50 x 19 мм. Поджелудочная железа: головка - 18 мм (норма 18), тело - 16 мм (норма 14), хвост - 20 мм (норма 14), паренхима гомогенная.

Дыхательный уреазный тест: положительный.

Биопсийный тест на НР-инфекцию: положительный (+++).

Вопросы:

1. Клинический диагноз и его обоснование.
2. Современные принципы лечения данного заболевания.
3. Что такое эрадикация НР-инфекции?
4. Имеется ли наследственная предрасположенность к заболеванию?
5. Тактика диспансерного наблюдения.
6. Дайте оценку общего анализа крови.
- 7.0 чем говорит болезненность в т. Мейо - Робсона?
8. Какие отягощающие моменты можно выделить в течении данного заболевания?
9. На чем основан дыхательный уреазный тест (принцип)?

Задача N 5 (ОПК-9, ПК-1)

Алеша М., 5 лет. Ребенок от 2-й беременности, протекавшей с нефропатией, 2 срочных родов, родился с массой 4000 г, рост 52 см.

Из анамнеза известно, что ребенок часто болеет острыми респираторными заболеваниями. После перенесенного стресса в течение последних 1,5 месяцев отмечалась слабость, вялость. Ребенок похудел, начал много пить и часто мочиться. На фоне заболевания гриппом состояние ребенка резко ухудшилось, появилась тошнота, переходящая в повторную рвоту, боли в животе, фруктовый запах изо рта, сонливость.

Мальчик поступил в отделение интенсивной терапии в тяжелом состоянии, без сознания. Дыхание шумное (типа Куссмауля). Кожные и ахилловы рефлексы снижены. Кожные покровы сухие, тургор тканей и тонус глазных яблок снижен, черты лица заострены, выраженная гиперемия кожных покровов в области щек и скуловых дуг. Пульс учащен до 140 ударов в минуту, АД 75/40 мм рт.ст. Язык обложен белым налетом. Запах ацетона в выдыхаемом воздухе. Живот при пальпации напряжен. Мочиспускание обильное.

Общий анализ крови: НЬ - 135 г/л., Эр - $4,1 \times 10^{12}/л$, Лейк - $8,5 \times 10^9 /л$; нейтрофилы: п/я - 4%, с/я - 50%; э - 1%, л - 35%, м - 10%, СОЭ - 10 мм/час.

Общий анализ мочи: цвет желтый, прозрачность - слабо мутная; удельный вес 1035, реакция - кислая; белок - нет, сахар - 10%, ацетон +++.

Биохимический анализ крови: глюкоза - 28,0 ммоль/л, натрий - 132,0 ммоль/л, калий - 5,0 ммоль/л, общий белок - 70,0 г/л, холестерин - 5,0 ммоль/л.

КОС: рН - 7,1; рО₂ - 92 мм рт.ст.; рСО₂ - 33,9 мм рт.ст.

Вопросы:

1. Ваш предположительный диагноз?
2. Что привело к развитию данного состояния?
3. Оцените лабораторные показатели.
4. Входил ли ребенок в группу риска по данному заболеванию?
5. Какие лабораторные исследования необходимо проводить каждый час при проведении инфузионной терапии?
6. Какие осложнения могут возникнуть в процессе инфузионной терапии?
7. Нуждается ли больной в дальнейшем в гормональной терапии?

Задача N 6 (ОПК-9, ПК-1)

Врачу передан первичный патронаж к новорожденному ребенку. Дородовый патронаж не проводился, так как мать проживала по другому адресу.

Мальчику 8 дней. Родился от молодых родителей, страдающих миопией. Беременность I, протекала с токсикозом в 1-й и 2-й половине (рвота, нефропатия). Из обменной карты известно, что ребенок от срочных самопроизвольных родов, тугое обвитие пуповиной вокруг шеи. Закричал после санации верхних дыхательных путей. Оценка по шкале Апгар - 5/8 баллов. Масса тела 3690 г, длина - 52 см. Желтушное прокрашивание кожи появилось в начале вторых суток.

Группа крови матери и ребенка 0(I), Rh(отриц.), концентрация билирубина в сыворотке крови на 2-й день жизни: непрямой - 280 мкмоль/л, прямой - 3,4 мкмоль/л. Проба Кумбса - отрицательная.

Лечение: р-р магнезии в/м, фенobarбитал, бифидумбактерин, но-шпа, оксигенотерапия. К груди приложен на 2-е сутки, сосал неактивно, обильно срыгивал. Докорм смесью «Энфамил». Выписан из роддома на 7-е сутки с потерей массы 350 г.

При осмотре: мать жалуется на недостаток молока. Докармливает смесью «Энфамил». Ребенок беспокоен, при крике часто вздрагивает, тремор подбородка. Физиологические рефлексы живые, повышен тонус разгибателей, мышечная дистония. Кожа и склеры субиктеричные. Слизистые чистые. Пупочная ранка под геморрагической корочкой, сухая, чистая. Большой родничок 3,5 x 3,5 см, не выбухает. Малый родничок 1 x 1 см. В легких пуэ-рильное дыхание, хрипов нет. Перкуторно - звук легочный. Тоны сердца громкие, ритмичные. Живот мягкий, безболезненный. Печень +1,5 см, селезенка - у края реберной дуги. Стул разжиженный, 3 раза в сутки с небольшой примесью слизи. Наружные половые органы сформированы правильно, яички в мошонке.

Вопросы:

1. Предполагаемый диагноз?
2. Определите группу здоровья.
3. Как протекает период адаптации?
4. Укажите факторы и группы риска, их направленность.
5. Каково происхождение желтухи в данном случае, механизмы ее развития?
6. Какую патологию позволяют исключить прямая и непрямая пробы Кумбса?
7. Имело ли смысл проводить фототерапию данному ребенку в роддоме?
8. Составьте план наблюдения за ребенком на участке.
9. Какие советы Вы должны дать матери ребенка?
10. Календарь проведения профилактических прививок данному ребенку.

Задача N 7 (ОПК-9, ПК-1)

Мать с девочкой 3-х месяцев пришла на профилактический прием к участковому педиатру. Жалоб нет.

Ребенок от III беременности, протекавшей с анемией, гестозом, ОРВИ в III триместре. Предыдущие беременности закончились рождением здоровых детей (мальчик 1,5 года и девочка 4 года).

Данная девочка родилась в срок, с массой тела 3050 г, длиной - 52 см. Период новорожденности без особенностей. На естественном вскармливании до 1 месяца, далее смесь "Агу". При-

бавка в массе тела за 3 месяца - 2100 г. В возрасте 2,5 месяцев перенесла ОРВИ. Лечилась симптоматически, на дому.

При осмотре: состояние удовлетворительное, питание удовлетворительное. Кожные покровы чистые, бледные, сухие. Слизистые бледные, чистые. Лимфоузлы во всех группах в пределах возрастной нормы. В легких дыхание пуэрильное, хрипов нет. Тоны сердца ясные, ритмичные. Живот мягкий, безболезненный. Печень +2 см из под края реберной дуги. Селезенка не пальпируется. Стул 2 раза в день, кашицеобразный, светло-коричневого цвета. Диурез нормальный.

Общий анализ мочи: рН - слабо кислая; белок - 0,033 ‰; лейкоциты 1-3 в п/з.

В анализе периферической крови: НЬ - 95 г/л., Эр - $3,7 \times 10^{12}$ /л, Ц.п. - 0,85; Л - $8,5 \times 10^9$ /л; п/я - 2%, с/я - 32%, б - 1%, э - 3%, л - 58%, м - 4%, СОЭ - 6 мм/час, гипохромия ++, анизоцитоз +, пойкилоцитоз +.

Содержание гемоглобина в эритроцитах - 22 пг (норма 24-33 пг).

Вопросы:

1. Ваш диагноз?
2. Какие факторы риска способствовали развитию данного состояния?
3. Какие исследования необходимо провести педиатру для уточнения диагноза?
4. Нуждается ли ребенок в лечении?
5. Какие препараты следует выбрать? Их побочные действия.
6. Как контролировать эффективность лечения?
7. Нуждается ли ребенок в коррекции питания?
8. Составьте план диспансерного наблюдения на 1-ом году жизни.
9. Когда следует проводить вакцинацию? Есть ли противопоказания?
10. Какое влияние окажет данное состояние на заболеваемость ребенка?

Задача N 8 (ОПК-9, ПК-1)

Мать с мальчиком 5 месяцев пришла на очередной профилактический прием к педиатру для решения вопроса о проведении вакцинации.

Ребенок от IV беременности, протекавшей на фоне токсикоза в I триместре. Роды в срок, со стимуляцией. Родился с массой тела 3600 г, длиной - 53 см. Закричал сразу. Естественное вскармливание до 2 месяцев, затем смесь "Агу". Профилактика рахита проводилась масляным раствором витамина D₂ с 2 месяцев в течение 1,5 месяцев нерегулярно. В 3 месяца сделана 1 прививка АКДС + полиомиелит, реакции на прививку не наблюдалось. В 4 месяца на прием к врачу не явились.

В течение последних 2 месяцев мать обращает внимание на то, что ребенок стал сильно потеть, вздрагивает во сне, от памперсов резкий запах аммиака.

При осмотре: масса тела 7200 г, длина - 64 см. Обращает внимание уплощение и облысение затылка, податливость костей черепа по ходу стреловидного и лямбдовидного швов, размягчение краев большого родничка. Нижняя апертура грудной клетки развернута, заметна Гаррисонова борозда, пальпируются реберные "четки". Большой родничок 4 x 4 см. Мышечная гипотония, плохо опирается на ноги. В естественных складках кожи необильные элементы потницы, стойкий красный дермографизм. Слизистые чистые. Дыхание пуэрильное, хрипов нет. Тоны сердца ясные, ритмичные, ЧСС - 120 уд/мин. Живот большой, распластаный, безболезненный. Печень +2,5 см, селезенка +0,5 см. Стул кашицеобразный, 2-3 раза в день.

Вопросы:

1. Ваш диагноз?
2. Перечислите факторы, которые могли привести к данному состоянию.
3. Оцените физическое развитие ребенка.
4. Что такое гиперплазия остеоидной ткани? В каком возрасте данный синдром является ведущим в клинике?
5. Какие дополнительные исследования необходимо провести?
6. Повышенная экскреция каких веществ с мочой типична при данном заболевании?
7. Какие дефекты ведения ребенка имели место?
8. Можно ли проводить вакцинацию?
9. Назначьте лечение.

Задача N 9 (ОПК-9, ПК-1)

Мать с ребенком пришла к участковому педиатру на плановый профилактический осмотр. Девочке 2 месяца 25 дней. На последнем приеме были в месячном возрасте. Ребенок на естественном вскармливании. В последние 2 недели стала беспокойной, не выдерживает перерывы между кормлениями, реже мочится.

Родители здоровы. Беременность у матери первая, протекала с токсикозом II половины. При сроке 32 недели перенесла бронхит. Роды в срок. Девочка закричала сразу. Оценка по шкале Апгар - 7/8 баллов. Масса тела при рождении 3200 г, длина - 51 см. Из роддома выписана на 6-е сутки в удовлетворительном состоянии. До настоящего времени ребенок ничем не болел.

Антропометрия: масса тела - 4600 г, длина - 57 см, окружность грудной клетки - 38 см. Температура тела 36,8 °С. Кожа чистая, нормальной окраски. Подкожно-жировой слой практически отсутствует на животе, истончен на конечностях. Слизистые чистые, зев спокоен. Дыхание пуэрильное, хрипов нет. Тоны сердца ясные, ритмичные, шумов нет. Живот мягкий, безболезненный. Печень +2 см, из-под края реберной дуги. Стул 2 раза в день, кашицеобразный, желтого цвета с кислым запахом.

При осмотре: ребенок беспокойен, плачет. Головку держит хорошо. Пытается переворачиваться со спины на живот. Хорошо следит за яркими предметами. Рефлекс Моро, Бауэра, автоматической ходьбы не вызываются. Тонический шейный и поисковый рефлекс угасают. Хватательный и подошвенный рефлекс вызываются хорошо.

Вопросы:

1. Сформулируйте диагноз.
2. Определите группу здоровья и направленность риска.
3. Причины возникновения данного состояния.
4. Какие исследования необходимо провести ребенку?
5. Соответствует ли психомоторное развитие возрасту ребенка?
6. Назначьте лечение.

ЗАДАЧА № 10 (ОПК-9, ПК-1)

Мальчик 5-ти лет, посещающий детский сад, в котором карантина нет, заболел дома: температура 38°C, боль в горле, однократная рвота, на следующий день появилась сыпь.

Врач отмечает на гиперемизированном фоне кожи туловища и конечностей обильную точечную сыпь со сгущением в естественных складках и на боковых поверхностях туловища. Яркие щеки, бледный носогубной треугольник, белый дермографизм. Ротоглотка: миндалины, язычок, дужки ярко гиперемизированы, причём гиперемия имеет чёткие границы. Язык густо обложен белым налетом. Передне-шейные лимфатические узлы увеличены до 1 - 1,5 см, плотные, болезненные при пальпации. В лёгких при аускультации дыхание везикулярное, ЧД - 26 в 1¢. Тоны сердца ритмичные, ЧСС - 132 в 1¢, АД - 110 и 70 мм рт ст. Живот мягкий, безболезненный. Печень и селезёнка не увеличены. Физиологические отправления в норме.

ОАК: Нб - 130 г/л; эр. - $4,2 \times 10^{12}/л$; ЦП - 0,9; Le - $14 \times 10^9/л$; п/я - 7%; с/я - 72%; э. - 1%; л. - 10%; м. - 8%; СОЭ - 20 мм/час.

Контрольные вопросы:

Поставьте диагноз.

На основании каких клинических симптомов Вы его поставили?

Дифференциальный диагноз.

Назначьте лечение.

Когда ребенок сможет посещать детский сад?

Какие противоэпидемические мероприятия надо провести ?

ЗАДАЧА № 11 (ОПК-9, ПК-1)

В детском саду у ребенка 4-х лет врач обнаружил на неизменном фоне кожи туловища и конечностей единичные мелкие розовые пятна, папулы и две везикулы. На волосистой части головы несколько везикул.

В контакте с инфекционными больными не был.

Состояние средней тяжести. Самочувствие не нарушено. Appetit хороший. Умеренная гиперемия задней стенки глотки, миндалин. Температура тела 37,5°C. Пальпируются мелкие, единичные, безболезненные лимфатические узлы в подчелюстной области. При перкуссии лёгких звук ясный, лёгочный. При аускультации дыхание везикулярное. ЧД - 26 в 1ф. Тоны сердца ритмичные, чистые, ЧСС - 108 в 1ф. Живот мягкий, безболезненный, край печени у края рёберной дуги. Дизурических расстройств нет. Стул оформлен. Менингеальные симптомы отрицательные.

ОАК: Нб - 140 г/л; эр. - $4,4 \times 10^{12}/л$; ЦП - 0,95; Le. - $8 \times 10^9/л$; п/я - 3%; с/я - 42%; э. - 1%; л. - 52%; м. - 2%; СОЭ - 12 мм/час.

Контрольные вопросы:

Поставьте диагноз, его обоснование.

Дифференциальный диагноз.

Какое лечение следует назначить?

Какие осложнения могут возникать при данном заболевании?

Противоэпидемические мероприятия.

Специфическая профилактика.

ЗАДАЧА № 12 (ОПК-9, ПК-1)

Валя С., 5 лет, из благополучной семьи. Нервно-психическое и физическое развитие соответствуют возрасту. В 1 год перенесла двустороннюю пневмонию, в 3 года - ветряную оспу, ОРВИ по 3 раза в год. Привита по возрасту. Посещает детский сад, где отмечена вспышка лихорадочных заболеваний с проявлениями герпетической ангины.

Заболела остро, повысилась температура до 38,5°C, появилась сильная головная боль, повторная рвота.

При поступлении в больницу состояние тяжелое. Жалуется на головную боль. Отмечалась повторная рвота. Кожа чистая, на щеках румянец, инъекция сосудов склер. Ротоглотка рыхлая, гиперемирована. При аускультации дыхание везикулярное. ЧД - 38 в 1ф. Перкуторный тон ясный, легочный. Тоны сердца ритмичные, чистые. Пульс - 122 в 1ф, АД - 110/70 мм рт ст. Живот мягкий, безболезненный. Край печени на 0,5 см выступает из-под края реберной дуги. Стул за сутки был 1 раз, оформлен. Дизурии нет. Определяется ригидность затылочных мышц, положительные симптомы Кернига, отрицательные - Брудзинского.

При люмбальной пункции: давление ликвора - 200 мм вод.ст., цитоз $22 \times 10^6/л$, лимфоциты - 88%, нейтрофилы - 12%, белок - 0,2 г/л, сахар - 2,8 ммоль/л, хлориды - 120 ммоль/л.

Контрольные вопросы:

1. Ваш диагноз?
2. Какие клинические и лабораторные данные позволили установить диагноз?
3. Какие исследования надо провести для уточнения этиологии болезни?
4. С какими заболеваниями следует провести дифференциальный
5. Назначить лечение.
6. Специфическая профилактика.

ЗАДАЧА № 13 (ОПК-9, ПК-1)

Катя М., 7 месяцев, больна 5 дней. Все дни лихорадит. Насморк с обильным отделением слизи. Кашель три дня был сухой, грубый, затем стал влажным. На третий день болезни на лице появилась розовая пятнисто-папулезная сыпь. На следующий день сыпь распространилась на туловище.

В контакте с инфекционными больными не была. Привита по возрасту.

При осмотре на шестой день болезни: состояние тяжелое, температура 39,2°C, одышка. Лицо одутловатое, веки пастозные, выражен конъюнктивит. Обильное слизисто-гнойное отделяемое из носа. Влажный кашель. На коже лица, туловища и конечностей обильная крупная пятнисто-папулезная сыпь, фон кожи не изменен. Ротоглотка: умеренно гиперемированы миндалины, нёбные дужки. Слизистая щек гиперемирована, шероховата. В легких жесткое дыхание, сухие и мелкопузырчатые хрипы. При перкуссии легких укорочение перкуторного звука в нижних отделах грудной клетки. ЧД - 52 в 1ф. Тоны сердца ритмичные, тахикардия до 148 в 1ф. Живот мягкий, безболезненный. Стул оформлен. Дизурии нет.

В семье еще один ребенок, который посещает детский сад.

1. ОАК: Нб - 130 г/л; эр. - $3 \times 10^{12}/л$; ЦП - 0,87; Le. - $7 \times 10^9/л$; п/я - 5%; с/я - 42%; л. - 49%; м. - 4%; СОЭ - 20 мм/час.

2. Мазок из ротоглотки (метод ИФ) на антигены к вирусам респираторной группы (-).

Контрольные вопросы:

Ваш диагноз?

На основании каких клинических симптомов Вы его поставили?

Дифференциальный диагноз.

Назначьте обследование.

Лечение.

Какие противоэпидемические мероприятия надо провести в детском саду?

ЗАДАЧА № 14 (ОПК-9, ПК-1)

Миша А. 7-ми лет, страдающий хроническим тонзиллитом, заболел неделю назад, поднялась температура до 38°C, появились боли в горле и затрудненное дыхание через нос. В последующие дни температура держалась на уровне 38-39°C, появилось увеличение шейных лимфоузлов.

Контакт с инфекционными больными отрицает.

При поступлении в стационар на 8-й день болезни состояние довольно тяжелое, дышит полукрытым ртом, лицо одутловатое, температура 38,5°C, видны на глаз и пальпируются шейные и особенно заднешейные лимфоузлы, увеличенные до 2-3 см, слегка болезненные, не спаянные между собой и окружающей клетчаткой. Миндалины, дужки гиперемированы, на увеличенных миндалинах беловатые островки налетов, легко снимающиеся. Слизистая после снятия налетов не кровоточит. В лёгких дыхание везикулярное. При перкуссии звук над лёгкими ясный лёгочный. ЧД - 28 в 1ф. Тоны сердца ритмичные, чистые. ЧСС - 102 в 1ф. Живот при пальпации мягкий, безболезненный. Край печени на 3 см выступает из-за края реберной дуги, селезенка - на 4 см. Стул оформлен. Моча светлая. Менингеальные симптомы отрицательные.

Контрольные вопросы:

1. Поставьте диагноз.

2. Перечислите клинические симптомы, которые дают основание его поставить.

3. Какие изменения в периферической крови могут подтвердить диагноз?

4. Дифференциальный диагноз.

5. Принципы лечения.

6. Диспансерное наблюдение за переболевшими.

Критерии оценки:

«зачтено» - обучающийся решил задачу в соответствии с алгоритмом, дал полные и точные ответы на все вопросы задачи, представил комплексную оценку предложенной ситуации, сделал выводы, привел дополнительные аргументы, продемонстрировал знание теоретического материала с учетом междисциплинарных связей, нормативно-правовых актов; предложил альтернативные варианты решения проблемы;

«не зачтено» - обучающийся не смог логично сформулировать ответы на вопросы задачи, сделать выводы, привести дополнительные примеры на основе принципа межпредметных связей, продемонстрировал неверную оценку ситуации.

3.4. Примерный перечень практических навыков, критерии оценки (ОПК-9, ПК-1)

1. Собрать и оценить анамнез заболевания и жизни.
2. Составить генеалогическое дерево и определить наследственную предрасположенность.
3. Провести антропометрию и оценить полученные результаты по эмпирическим формулам и расчетным таблицам (центильным).
4. Оценить половое развитие.
5. Провести оценку нервно-психического развития ребенка и дать заключение по группе НПР.
6. Провести осмотр кожи, определить толщину, эластичность, влажность, температуру, чистоту кожи.
7. Провести и оценить эндотелиальные пробы («жгута», «щипка», «молоточка»).
8. Определить дермографизм.
9. Определить толщину подкожно-жирового слоя, оценить по таблицам (по четырем точкам).
10. Определить тургор тканей.
11. Определить наличие отеков.
12. Провести пальпацию периферических и перкуссию внутригрудных лимфатических узлов.
13. Обследовать глоточного кольца Пирогова-Вальдейера (небные, язычная, носоглоточные миндалины).
14. Провести обследование слизистых рта и глаз.
15. Определить массу, тонус, силу мышц.
16. Оценить состояние родничков, швов.
17. Оценить состояние позвоночника.
18. Определить возраст по количеству зубов.
19. Оценить форму, подвижность и величину суставов.
20. Провести осмотр живота.
21. Провести поверхностную, глубокую, скользящую топографическую пальпацию по Образцову и Стражеско
22. Провести перкуссию живота, определить границы желудка, печени, селезенки и их размеры.
23. Провести аускультацию живота, аускультацию аффрикцию границ желудка.
24. Осмотреть полости рта.
25. Определить симптомы Кера, Дежардена, Мейо-Робсона, Боасса, Опенховского, Георгиевского-Мюсси, Ортнера, Грекова.
26. Определить частоту дыхания и оценить в соответствии с возрастной нормой.
27. Оценить тип дыхания, эластичность, резистентность грудной клетки.
28. Определить голосовое дрожание.
29. Провести топографическую и сравнительную перкуссию легких.
30. Провести непосредственную перкуссию легких.
31. Определить подвижность легочных краев.
32. Определить характер и звучность дыхания.
33. Выявить признаки дыхательной недостаточности.
34. Оценить симптомы Кораньи, Аркавина, Домбровской, Д'Эспина, «чаши Философова».

35. Оценить пульс (симметричность, частота, ритмичность, наполнение, напряжение пульса, форма пульсовой волны).
36. Определить локализацию, площадь, силу и высоту верхушечного толчка.
37. Провести перкуссия границ относительной тупости – правой, левой и верхней и оценить данные в соответствии с возрастной нормой.
38. Провести аускультацию тонов сердца в классических толчках, над всей поверхностью сердца, экстракардиально.
39. Измерить и оценить артериальное давление на руках и ногах.
40. Провести и оценить функциональные пробы (проба Шалкова).
41. Провести пальпацию почек, мочевого пузыря.
42. Провести перкуссия мочевого пузыря.
43. Определить наличие периферических отеков, асцита, псевдоасцита.
44. Оценить нормальную гемограмму – сопоставление с возрастом ребенка, выделение основных возрастных особенностей.
45. Оценка гемограмм при соматических и гематологических заболеваниях.
46. Оценка коагулограмм, миелограмм.
47. Оценка фракционного желудочного зондирования, Оценка фракционного дуоденального зондирования.
48. Чтение рентгенограммы грудной клетки.
49. Оценка нормальных ЭКГ – сопоставление с возрастом ребенка, выявление основных возрастных особенностей.
50. Оценка анализов мочи, почечных проб (Зимницкого, волдырной, Реберга).
51. Оценка биохимических анализов крови.
52. Оценить копрограмму.
53. На основании клинических данных (субъективных, объективных, антропометрических, лабораторных) оценить достаточность питания ребенка.
54. Назначить рациональное вскармливание ребенку первого года жизни.
55. Собрать анамнез у больного ребёнка с инфекционным заболеванием.
56. Собрать направленный эпидемиологический анамнез.
57. Осуществить клиническое обследование больного с инфекционным заболеванием.
58. Установить предварительный диагноз инфекционного заболевания.
59. Оценить результаты лабораторных исследований (клинических, бактериологических, серологических и др.).
60. Назначить адекватную этиотропную терапию (химиопрепаратов) при конкретных инфекционных заболеваниях.
61. Назначить адекватную оральную регидратационную терапию.
62. Установить наличие неотложных состояний и осложнений при инфекционных заболеваниях.
63. Оказать первую необходимую врачебную помощь:
64. - при гиповолемическом шоке;
65. - инфекционно-токсическом шоке;
66. анафилактическом шоке;
67. гипертермическом синдроме;
68. бронхообструктивном синдроме;
69. судорожном синдроме;
70. синдроме крупа.
71. Организовать санитарно-противоэпидемический режим в детских лечебно-профилактических учреждениях.

Критерии оценки (примеры):

«зачтено» - обучающийся обладает теоретическими знаниями и владеет методикой выполнения практических навыков, демонстрирует их выполнение, в случае ошибки может исправить при коррекции их преподавателем;

«не зачтено» - обучающийся не обладает достаточным уровнем теоретических знаний (не знает методики выполнения практических навыков, показаний и противопоказаний, возможных осложнений, нормативы и проч.) и/или не может самостоятельно продемонстрировать практические умения или выполняет их, допуская грубые ошибки.

4. Методические материалы, определяющие процедуры оценивания знаний, умений, навыков и (или) опыта профессиональной деятельности, характеризующих этапы формирования компетенций

4.1. Методика проведения тестирования

1 Целью этапа промежуточной аттестации по дисциплине, проводимой в форме тестирования, является оценка уровня усвоения обучающимися знаний, приобретения умений, навыков и сформированности компетенций в результате изучения учебной дисциплины.

2 Локальные нормативные акты, регламентирующие проведение процедуры:

3 Проведение промежуточной аттестации обучающихся регламентируется Положением о текущем контроле успеваемости и промежуточной аттестации обучающихся, введенным в действие приказом от 08.02.2018 № 61-ОД.

4 Субъекты, на которых направлена процедура:

Процедура оценивания должна охватывать всех обучающихся, осваивающих дисциплину. В случае, если обучающийся не проходил процедуру без уважительных причин, то он считается имеющим академическую задолженность.

5 Период проведения процедуры:

6 Процедура оценивания проводится по окончании изучения дисциплины на последнем занятии. В случае проведения тестирования на компьютерах время и место проведения тестирования преподаватели кафедры согласуют с информационно-вычислительным центром и доводят до сведения обучающихся.

7 Требования к помещениям и материально-техническим средствам для проведения процедуры:

8 Требования к аудитории для проведения процедуры и необходимость применения специализированных материально-технических средств определяются преподавателем.

9 Требования к кадровому обеспечению проведения процедуры:

Процедуру проводит преподаватель, ведущий дисциплину.

10 Требования к банку оценочных средств:

До начала проведения процедуры преподавателем подготавливается необходимый банк тестовых заданий. Преподаватели кафедры разрабатывают задания для тестового этапа зачёта, утверждают их на заседании кафедры и передают в информационно-вычислительный центр в электронном виде вместе с копией рецензии. Минимальное количество тестов, составляющих фонд тестовых заданий, рассчитывают по формуле: трудоемкость дисциплины в з.е. умножить на 50.

Тесты включают в себя задания 3-х уровней:

- ТЗ 1 уровня (выбрать все правильные ответы)
- ТЗ 2 уровня (соответствие, последовательность)
- ТЗ 3 уровня (ситуационная задача)

Соотношение заданий разных уровней и присуждаемые баллы

	Вид промежуточной аттестации
	зачет
Количество ТЗ 1 уровня (выбрать все правильные ответы)	18
Кол-во баллов за правильный ответ	2
Всего баллов	36
Количество ТЗ 2 уровня (соответствие, последовательность)	8
Кол-во баллов за правильный ответ	4

	Вид промежуточной аттестации
	зачет
Всего баллов	32
Количество ТЗ 3 уровня (ситуационная задача)	4
Кол-во баллов за правильный ответ	8
Всего баллов	32
Всего тестовых заданий	30
Итого баллов	100
Мин. количество баллов для аттестации	70

11 Описание проведения процедуры:

Тестирование является обязательным этапом зачёта независимо от результатов текущего контроля успеваемости. Тестирование может проводиться на компьютере или на бумажном носителе.

Тестирование на бумажном носителе:

Каждому обучающемуся, принимающему участие в процедуре, преподавателем выдается бланк индивидуального задания. После получения бланка индивидуального задания обучающийся должен выбрать правильные ответы на тестовые задания в установленное преподавателем время.

Обучающемуся предлагается выполнить 30 тестовых заданий разного уровня сложности на зачете. Время, отводимое на тестирование, составляет не более одного академического часа на зачете.

Тестирование на компьютерах:

Для проведения тестирования используется программа INDIGO. Обучающемуся предлагается выполнить 30 тестовых заданий разного уровня сложности на зачете. Время, отводимое на тестирование, составляет не более одного академического часа на зачете.

12 Результаты процедуры:

Результаты тестирования на компьютере или бумажном носителе имеют качественную оценку «зачтено» – «не зачтено». Оценки «зачтено» по результатам тестирования являются основанием для допуска обучающихся к собеседованию. При получении оценки «не зачтено» за тестирование обучающийся к собеседованию не допускается и по результатам промежуточной аттестации по дисциплине выставляется оценка «не зачтено».

13 Результаты проведения процедуры в обязательном порядке проставляются преподавателем в зачётные ведомости в соответствующую графу.

14

4.2. Методика проведения приема практических навыков

15 **Цель этапа** промежуточной аттестации по дисциплине, проводимой в форме приема практических навыков является оценка уровня приобретения обучающимся умений, навыков и сформированности компетенций в результате изучения учебной дисциплины (части дисциплины).

16 **Локальные нормативные акты, регламентирующие проведение процедуры:**

17 Проведение промежуточной аттестации обучающихся регламентируется Положением о текущем контроле успеваемости и промежуточной аттестации обучающихся, введенным в действие приказом от 08.02.2018 № 61-ОД.

18 **Субъекты, на которые направлена процедура:**

Процедура оценивания должна охватывать всех обучающихся, осваивающих дисциплину. В случае, если обучающийся не проходил процедуру без уважительных причин, то он считается имеющим академическую задолженность.

19 **Период проведения процедуры:**

20 Процедура оценивания проводится по окончании изучения дисциплины на последнем занятии по дисциплине, или в день проведения собеседования, или может быть совмещена с экзаменационным собеседованием по усмотрению кафедры.

21 **Требования к помещениям и материально-техническим средствам для проведения процедуры:**

22 Требования к аудитории для проведения процедуры и необходимость применения специализированных материально-технических средств определяются преподавателем.

23 Требования к кадровому обеспечению проведения процедуры:

Процедуру проводит преподаватель, ведущий дисциплину.

24 Требования к банку оценочных средств:

До начала проведения процедуры преподавателем подготавливается необходимый банк оценочных материалов для оценки умений и навыков. Банк оценочных материалов включает перечень практических навыков, которые должен освоить обучающийся для будущей профессиональной деятельности.

25 Описание проведения процедуры:

26 Оценка уровня освоения практических умений и навыков может осуществляться на основании положительных результатов текущего контроля при условии обязательного посещения всех занятий семинарского типа.

27 Для прохождения этапа проверки уровня освоения практических навыков обучающийся должен овладеть всеми практическими умениями и навыками, предусмотренными программой дисциплины.

Каждому обучающемуся, принимающему участие в процедуре, преподавателем выдается индивидуальное задание с перечнем практических навыков. После получения индивидуального задания и подготовки ответов обучающийся должен в меру имеющихся знаний, умений, навыков, сформированности компетенции продемонстрировать практические навыки в установленное преподавателем время. Продолжительность проведения процедуры определяется преподавателем самостоятельно, исходя из сложности индивидуальных заданий, количества вопросов, объема оцениваемого учебного материала, общей трудоемкости изучаемой дисциплины и других факторов.

28 Результаты процедуры:

Результаты проверки уровня освоения практических умений и навыков имеют качественную оценку «зачтено» – «не зачтено». Оценки «зачтено» по результатам проверки уровня освоения практических умений и навыков являются основанием для допуска обучающихся к собеседованию. При получении оценки «не зачтено» за освоение практических умений и навыков обучающийся к собеседованию не допускается и по результатам промежуточной аттестации по дисциплине (модулю) выставляется оценка «не зачтено».

29 Результаты проведения процедуры в обязательном порядке проставляются преподавателем в зачётные ведомости в соответствующую графу.

4.3. Методика проведения устного собеседования

30 **Целью процедуры** промежуточной аттестации по дисциплине, проводимой в форме устного собеседования, является оценка уровня усвоения обучающимися знаний, приобретения умений, навыков и сформированности компетенций в результате изучения учебной дисциплины.

31 Локальные нормативные акты, регламентирующие проведение процедуры:

32 Проведение промежуточной аттестации обучающихся регламентируется Положением о текущем контроле успеваемости и промежуточной аттестации обучающихся, введенным в действие приказом от 08.02.2018 № 61-ОД.

33 Субъекты, на которые направлена процедура:

Процедура оценивания должна охватывать всех обучающихся, осваивающих дисциплину. В случае, если обучающийся не прошел процедуру без уважительных причин, то он считается имеющим академическую задолженность.

34 Период проведения процедуры:

35 Процедура оценивания проводится по окончании изучения дисциплины в соответствии с расписанием учебных занятий. Деканатом факультета может быть составлен индивидуальный график прохождения промежуточной аттестации для обучающегося при наличии определенных обстоятельств.

36 Требования к помещениям и материально-техническим средствам для проведения процедуры:

37 Требования к аудитории для проведения процедуры и необходимость применения специализированных материально-технических средств определяются преподавателем.

38 Требования к кадровому обеспечению проведения процедуры:

Процедуру проводит преподаватель, ведущий дисциплину, как правило, проводящий занятия лекционного типа.

39 Требования к банку оценочных средств:

До начала проведения процедуры преподавателем подготавливается необходимый банк оценочных материалов для оценки знаний, умений, навыков. Банк оценочных материалов включает вопросы, как правило, открытого типа, перечень тем, выносимых на опрос, типовые задания. Из банка оценочных материалов формируются печатные бланки индивидуальных заданий (билеты). Количество вопросов, их вид (открытые или закрытые) в бланке индивидуального задания определяется преподавателем самостоятельно.

40 Описание проведения процедуры:

Каждому обучающемуся, принимающему участие в процедуре, преподавателем выдается бланк индивидуального задания. После получения бланка индивидуального задания и подготовки ответов обучающийся должен в меру имеющихся знаний, умений, навыков, сформированности компетенции дать устные развернутые ответы на поставленные в задании вопросы и задания в установленное преподавателем время. Продолжительность проведения процедуры определяется преподавателем самостоятельно, исходя из сложности индивидуальных заданий, количества вопросов, объема оцениваемого учебного материала, общей трудоемкости изучаемой дисциплины и других факторов.

Собеседование может проводиться по вопросам билета и (или) по ситуационной(ым) задаче(ам). Результат собеседования определяется оценками «зачтено», «не зачтено».

41 Результаты процедуры:

42 Результаты проведения процедуры в обязательном порядке проставляются преподавателем в зачетные книжки обучающихся и зачетные ведомости и представляются в деканат факультета, за которым закреплена образовательная программа.

43 По результатам проведения процедуры оценивания преподавателем делается вывод о результатах промежуточной аттестации по дисциплине.

Составитель: А.Н. Токарев

Составитель: С.В. Барамзина

Зав. кафедрой В.А. Беляков

Зав. кафедрой А.Л. Бондаренко